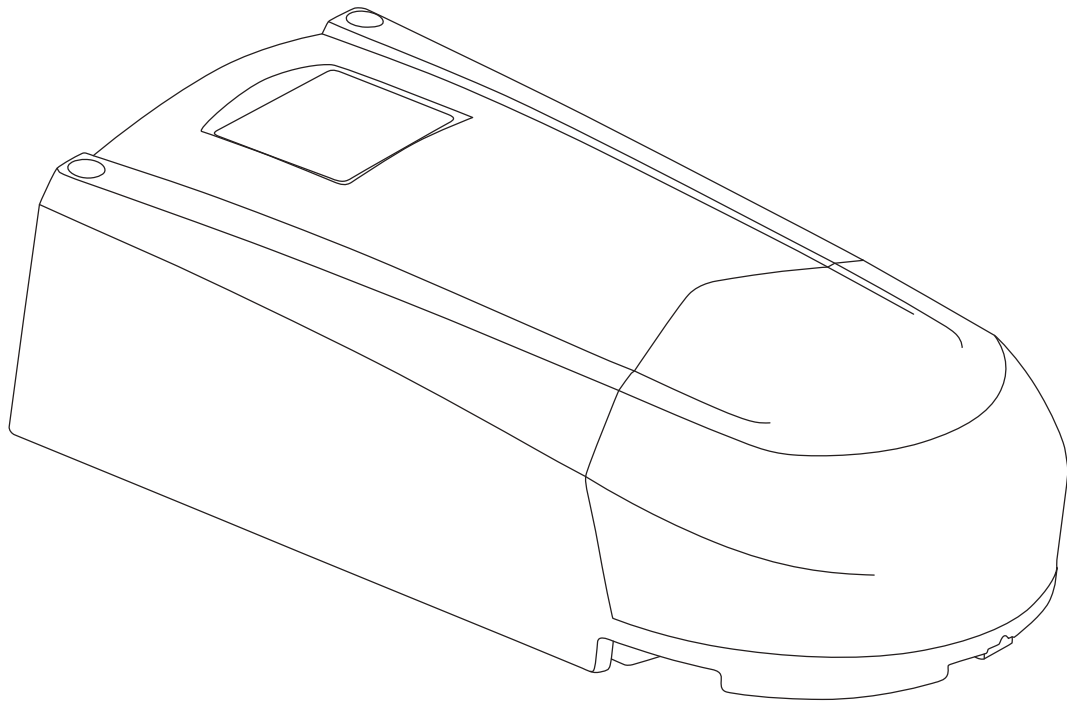
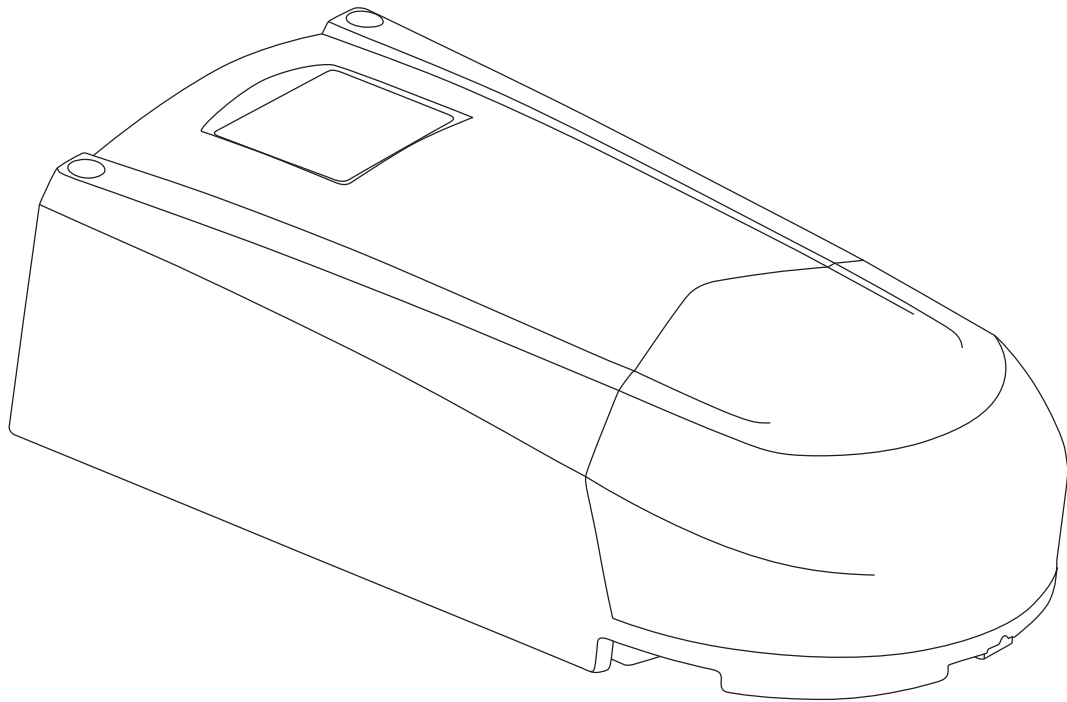


# DRIVE Action



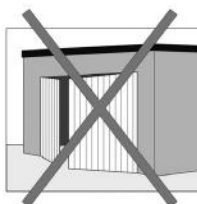
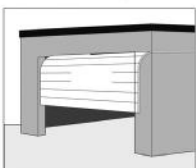
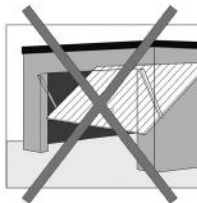
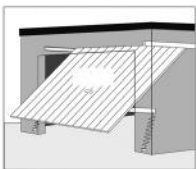
# DRIVE Action





## INHALTSVERZEICHNIS

Sicherheit und Hinweise .....	4
Grundfunktionen .....	5
<b>A</b> Einbau .....	6
<b>B</b> Montage der 3-teiligen Stahl-Schiene .....	7
<b>C</b> Montage des Antriebes .....	9
<b>D</b> Hinweise zur Installation .....	10
<b>E</b> Grundfunktionen, Einstellung und Anwendung .....	11
<b>F</b> Weitere Funktionen und Anwendungen .....	13
Zubehörartikel: Smartphone Garagentoröffner .....	14
<b>G</b> Manuelle Entriegelung .....	15
<b>H</b> Pflege und Wartung .....	15
<b>I</b> Wichtige Erklärungen für den Installateur .....	15
<b>J</b> Wichtige Hinweise für den Benutzer .....	15
<b>K</b> Technische Daten .....	16
<b>L</b> Teileliste .....	16
<b>M</b> Garantie .....	17
<b>N</b> EU-Konformitätserklärung .....	18



## SICHERHEIT UND HINWEISE

Sehr geehrte Kundin, sehr geehrter Kunde,



lesen Sie die Anweisungen sorgfältig vor der Montage und dem Betrieb des Produktes durch. Die Installation sollte von einer geeigneten Fachkraft vorgenommen werden. Fehlerhafte Installation oder selbst durchgeführte Reparaturen können im Betrieb zu Verletzungen, Tod sowie Sachschäden führen. Folgen Sie allen Hinweisen für Ihre eigene Sicherheit und heben Sie diese Montageanleitung auf.

- Das Produkt ist den örtlichen Bestimmungen entsprechend entworfen und hergestellt. Der Installateur muss mit den örtlichen Vorschriften in Bezug auf die Installation des Antriebs vertraut sein.
- Unqualifiziertes Personal oder Personen, die die Arbeitsschutz-Standards für automatische Türen und Tore nicht kennen, dürfen auf keinen Fall Installationen oder Eingriffe am Produkt vornehmen.
- Personen, die die geltenden Sicherheitsnormen zur Installation und Wartung missachten, sind für Schäden, Verletzungen, Kosten, Ausgaben oder Ansprüche verantwortlich, welche aus der Nichtbeachtung der Sicherheitsnormen entstehen.
- Für zusätzliche Sicherheit empfehlen wir den Einsatz einer Lichtschranke. Obwohl das Produkt über eine druckempfindliche Hinderniserkennung verfügt, kann eine zusätzliche Lichtschranke die Sicherheit eines automatischen Garagentores erheblich verbessern.
- Stellen Sie sicher, dass das Garagentor vollständig geöffnet ist und sich in Ruheposition befindet, bevor Sie in die oder aus der Garage fahren.
- Stellen Sie sicher, dass das Garagentor nach dem Verlassen der Garage vollständig geschlossen ist.
- Das Sicherheits-Hindernissystem arbeitet nur bei stehenden Hindernissen zuverlässig. Schwere Verletzungen, Tod und / oder ein Sachschaden können eintreten, wenn das Garagentor in Kontakt mit einem sich bewegenden Objekt (Hindernis) kommt.
- Achten Sie bei der Benutzung der Notentriegelung darauf, dass das geöffnete Garagentor wegen schwachen oder gebrochenen Federn plötzlich herunterfallen kann.
- Überprüfen Sie nach der Installation, dass das Produkt richtig eingestellt ist und reversiert sowie dass das Objekt freigegeben wird, wenn die Torunterkante auf einen 50 mm hohen Gegenstand trifft, der sich auf dem Boden befindet.  
Tipp: Verwenden Sie hierzu ein 50 mm hohes Holzstück.
- Jeden Monat prüfen, ob das Produkt reversiert, wenn das Tor auf ein 50mm hohes Hindernis aufläuft, welches sich auf dem Boden befindet. Gegebenenfalls einstellen und überprüfen, da eine falsche Einstellung eine Gefahr darstellt.
- Das Garagentor sollte ausbalanciert sein. Unbewegliche oder schwergängige Tore müssen repariert werden. In einem unausbalanciertem Zustand sind Garagentore, Torfedern, Kabel, Scheiben, Halterungen und Schienen unter extremer Spannung, was zu schweren Verletzungen führen kann. Versuchen Sie nicht, das Tor zu lösen, zu verschieben oder zu richten. Suchen Sie einen Garagentor Spezialisten auf.
- Prüfen Sie die Anlage regelmäßig, insbesondere sind Kabel, Federn und Halterungen auf Anzeichen von Verschleiß, Beschädigung oder Ungleichgewicht zu prüfen. Verwenden Sie das Produkt nicht, wenn eine Reparatur oder Änderung der Einstellung erforderlich ist.
- Kinder dürfen keine Reinigung oder Instandsetzung am Produkt ohne Aufsicht vornehmen.
- Wenn das Netzkabel beschädigt ist, muss es durch den Hersteller, seinen Kundendienst oder eine ähnlich qualifizierte Person ersetzt werden.



Während der Reinigung, Wartung und beim Austausch von Teilen muss der Garagentorantrieb vom Netz getrennt werden.

- Lassen Sie Kinder nicht mit dem Gerät, einschließlich Fernbedienungen spielen. Fernbedienungen sind von Kindern fern zu halten.
- Beobachten Sie das sich bewegende Tor. Personen dürfen sich nicht im Gefahrenbereich des Garagentores aufhalten, bis das Tor vollständig geöffnet oder geschlossen ist.
- Eine falsche Einstellung kann eine Gefahr darstellen. Wenn die Nachjustierung die einwandfreie Funktion nicht wiederherstellt, rufen Sie den autorisierten Service an.
- Entfernen Sie vor dem Einbau des Produktes alle unnötigen Seile oder Ketten und deaktivieren Sie sämtliche Anwendungen wie z.B. Schösser, die beim Einsatz eines Garagentorantriebs nicht benötigt werden.
- Installieren Sie alle Schalter in einer Höhe von mindestens 1,5 m und in Sichtweite des Garagentores, aber fern von sich bewegenden Teilen und außerhalb der Reichweite von Kindern.
- Befestigen Sie die Warnhinweise gegen das Einklemmen an einer gut sichtbaren Stelle oder in der Nähe des Schalters.
- Befestigen Sie den Aufkleber zur manuellen Entriegelung in der Nähe des Produktes.
- Das Produkt darf nicht mit einem Garagentor mit Schlußptür verwendet werden.
- Überprüfen Sie im Anschluss an die Installation, dass Teile des Tores im Betrieb nicht auf öffentliche Fußwege oder Straßen hinausragen.

- Softstart, Softstopp – Der Torantrieb startet und stoppt sanft, fast geräuschlos
- Selbstlernende Krafteinstellung
- Überlastungsschutz – Tor läuft beim Schließen ca. 15 cm zurück, bzw. hält beim Öffnen an
- Einstellbare Krafteinstellung für den Sicherheitsrücklauf
- Niederspannungsschutz – Der Antrieb arbeitet nicht bei zu niedriger Spannung, der Antrieb wird nicht beschädigt.
- Hopping Code Technologie des Handsenders – Verhindert zuverlässig das Eindringen Unbefugter
- Möglichkeit des Anschlusses eines Wandtasters
- Möglichkeit des Anschlusses einer Lichtschranke – Das Tor reversiert, wenn ein Hindernis erkannt wird

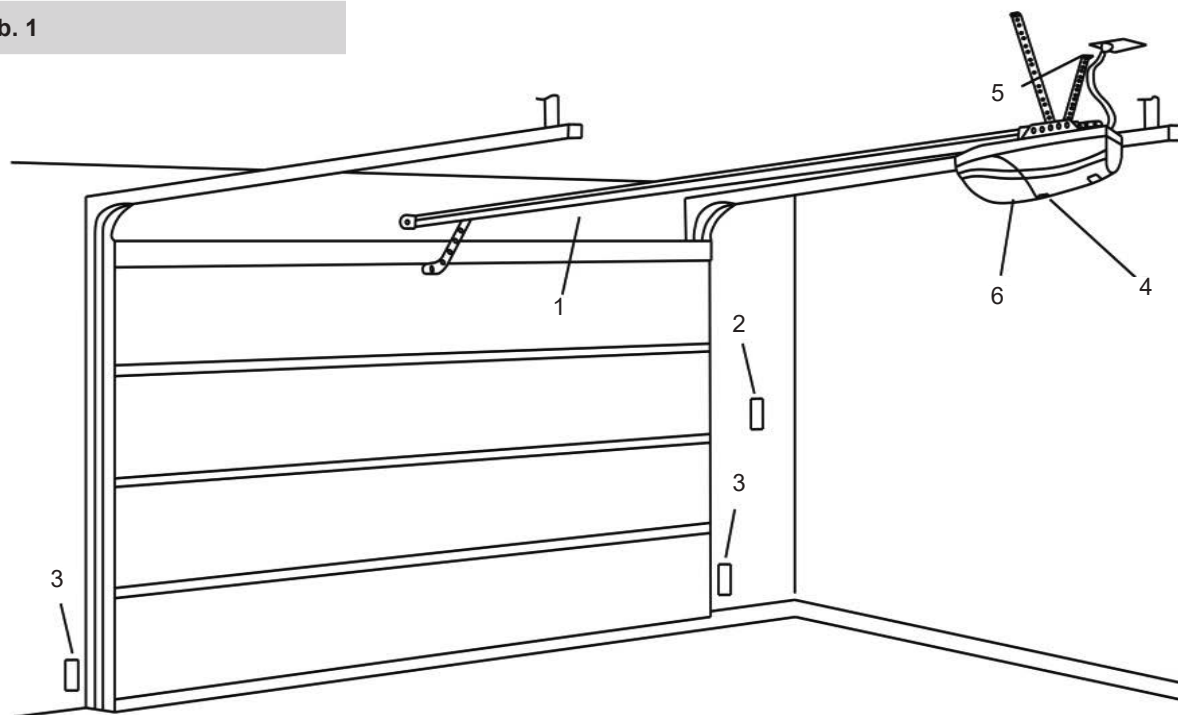
Nicht im Hausmüll entsorgen! Das Produkt ist recyclingfähig und kann im Wertstoffhof oder an einer Sammelstelle für elektrischen Hausmüll abgegeben werden.



## A EINBAU

- Lesen Sie die Anleitung sorgfältig.
- Das Garagentor muss für die Verwendung des Torantriebs geeignet sein.
- Das Tor muss leichtgängig sein und sich widerstandsfrei bewegen lassen.
- Das Tor muss ausbalanciert und mit der Hand leicht zu bewegen sein.

Abb. 1



- 1 Schiene
- 2 Wandtaster (optional)
- 3 Lichtschranke (optional)
- 4 Einstellungsdisplay
- 5 Stromanschluss
- 6 Torantrieb

Abb. 2

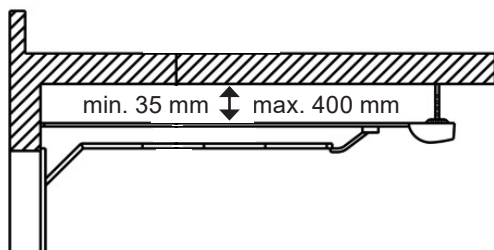
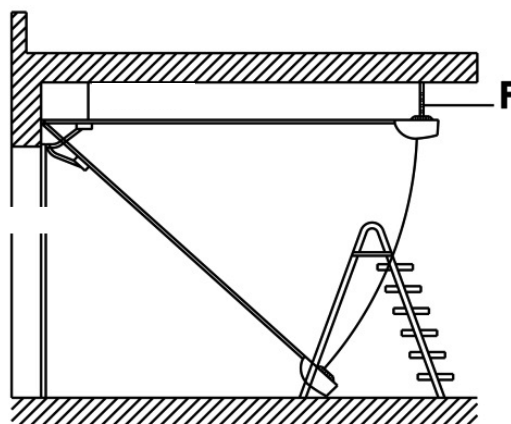


Abb. 3



Es ist ein Mindestplatzbedarf von 35 mm erforderlich (Abb. 2). Die Schiene muss horizontal zur Antriebswelle montiert werden. Stellen Sie sicher, dass die Befestigungsschiene (F) fest sitzt (Abb.3). Fehlerhafte Befestigung des Garagentorantriebs kann zu Personen- und Sachschäden führen.

Abb. 4

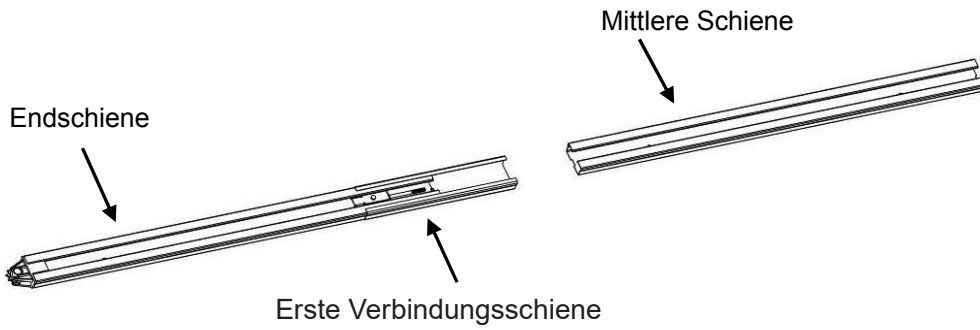


Abb. 5

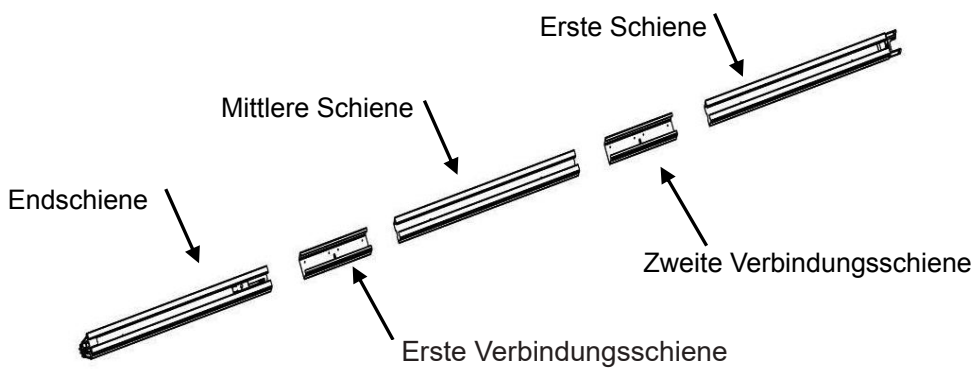


Abb. 6

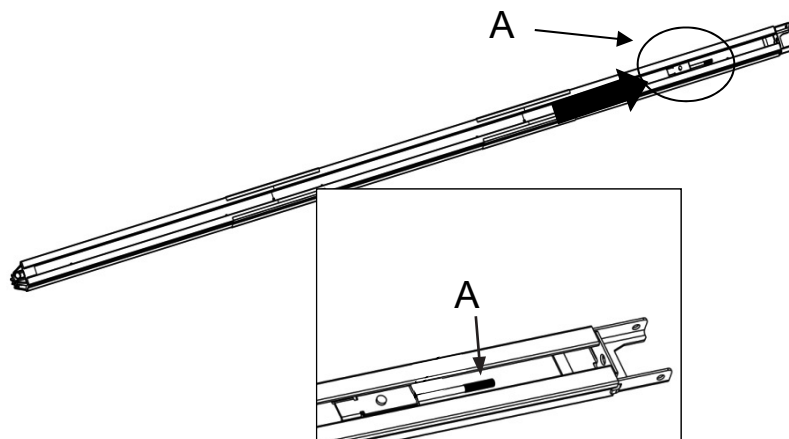
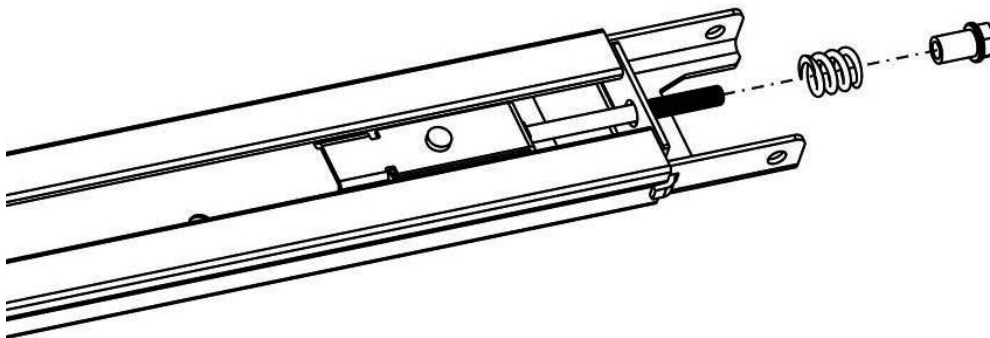




Abb. 7



1. Schieben Sie die Schiene zusammen (Abb. 4).
2. Schieben Sie die zweite Verbindungsschiene über das Ende der mittleren Schiene (Abb. 5).
3. Entfernen Sie den Kabelbinder.
4. Ziehen Sie die Schraubstange A mit der Kette zum Ende der obersten Schiene (Abb. 6).
5. Verbinden Sie den Bolzen und die Feder und schließen Sie mit der Mutter ab (Abb. 7).
6. Ziehen Sie den Bolzen in der richtigen Position an (Abb. 7) und schneiden Sie die Kabelbinder nahe am Zahnrad ab. Die Schiene ist jetzt montiert.
7. Spannen Sie die Kette durch Drehen des Bolzens. Die optimale Kettenspannung ist eingestellt, wenn die Feder auf eine Länge von 17,5 - 19,5 mm gespannt ist. (Abb. 8)

Abb. 8

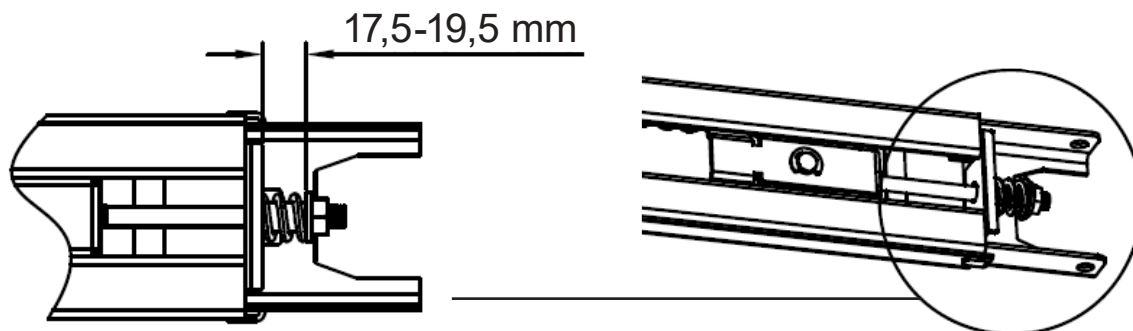


Abb. 9

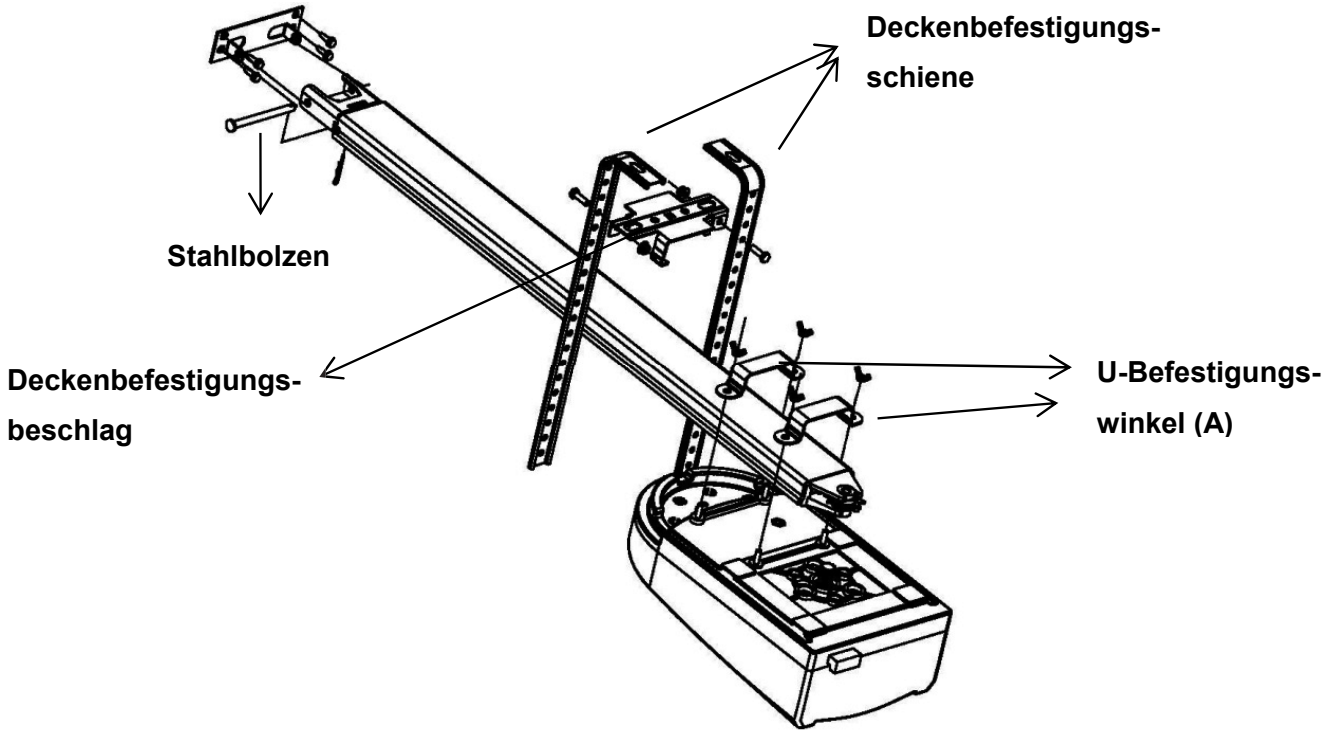
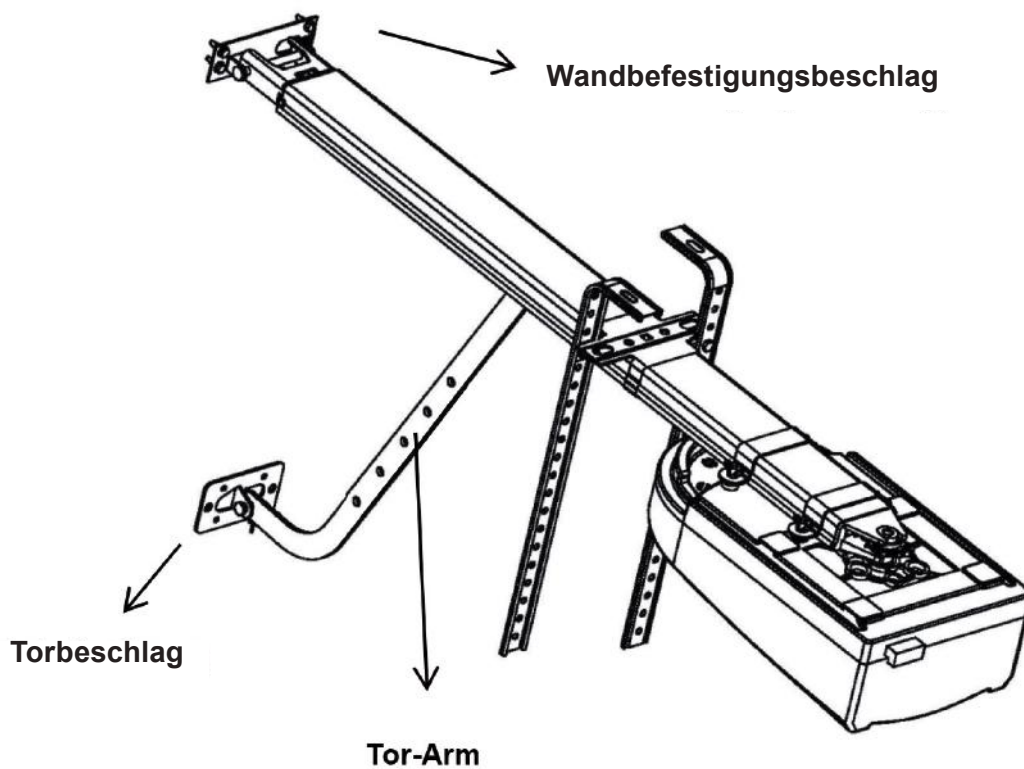


Abb. 10



## **D HINWEISE ZUR INSTALLATION**

1. Befestigen Sie den Wandbefestigungsbeschlag ca. 2 – 15 cm (je nach Platzverhältnissen) oberhalb der oberen Tormitte (Abb. 9).
2. Befestigen Sie die Schiene mit dem Stahlbolzen (Abb. 9).
3. Mit den U-Befestigungswinkeln (A) befestigen Sie den Torantrieb an der Schiene (Abb. 9).
4. Befestigen Sie den Torantrieb mit den Deckenbefestigungsschienen an der Garagendecke (Abb. 9).

**Wichtig: Der Torantrieb muss so befestigt werden, dass die Schiene horizontal ausgerichtet ist.  
Die Deckenbefestigungsschiene muss fest sitzen.**

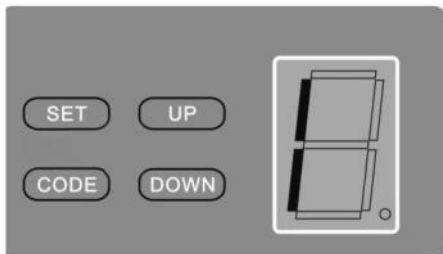
5. Befestigen Sie den Torbeschlag mit dem Garagentor (Abb. 10).
6. Befestigen Sie den Tor-Arm (Abb. 10).
7. Befestigen Sie das Entriegelungsseil an dem Laufwagen (Abb. 13).
8. Ziehen Sie am Entriegelungsteil und trennen Sie den Laufwagen vom Torantrieb. Führen Sie einen manuellen Testlauf durch indem Sie das Tor von Hand öffnen und schließen. Das Tor muss sich widerstandsfrei bewegen lassen.
9. Stecken Sie den Netzstecker des Torantriebs in eine geeignete Steckdose (230 V/50 Hz).

**Wichtig: Stellen Sie sicher, dass Ihr Garagentorantrieb zur Stromversorgung passt (230 V/50 Hz).**

## **WEITERE HINWEISE ZUR INSTALLATION**

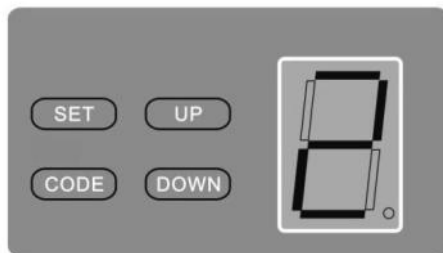
1. Befolgen Sie die Vorschriften und Sicherheitsstandards für Elektro-Installationen automatischer Tore.
2. Achten Sie auf die folgenden Punkte, um maximale Sicherheit und Zuverlässigkeit Ihres Torantriebs zu gewährleisten.
3. Stellen Sie vor der Inbetriebnahme Ihres Torantriebs sicher, dass sich keine Hindernisse im Bereich des Torantriebs befinden.
4. Überprüfen Sie Ihren Stromanschluss. Die Werte müssen mit den Werten in dieser Bedienungsanleitung übereinstimmen. Diese Angaben befinden sich auch auf dem Typenschild des Antriebs.
5. Der Stromanschluss in der Garage muss den örtlichen Vorschriften entsprechen.
6. Die Steuerung des Gerätes kann Schaden nehmen, wenn der Torantrieb fehlerhaft installiert wurde.
7. Überprüfen Sie vor der Installation die Vollständigkeit aller Teile und des Zubehörs.
8. Lesen Sie die Anweisungen sorgfältig.
9. Stellen Sie vor der Installation sicher, dass sich Ihr Garagentor in einem guten Zustand befindet. Es sollte leichtgängig sein und widerstandsfrei laufen.
10. Beachten Sie bei der Montage die Mindestabstände analog der Zeichnungen.
11. Benutzen Sie für Ihre zusätzliche Sicherheit eine optionale Lichtschranke und überprüfen Sie regelmäßig den automatischen Sicherheitsrücklauf.
12. Befolgen Sie die Anweisungen und Hinweise dieser Montageanleitung. Sollten Sie bei der Installation unsicher sein, nehmen Sie Kontakt mit unserem Kunden-Service auf (s. Rückseite).

EINSTELLUNG DER ENDPOSITIONEN



**Automatische Krafteinstellung**

Drücken Sie die SET-Taste bis das Display „1“ anzeigt. Stellen Sie die obere Endposition des Tores ein, indem Sie die UP-Taste drücken. Ca. 10cm vor Erreichen der oberen Torposition die UP-Taste loslassen. Nun durch mehrmaliges kurzes Drücken der UP-Taste das Tor in die gewünschte obere Torposition bringen und den Vorgang durch Drücken der SET-Taste abschließen.

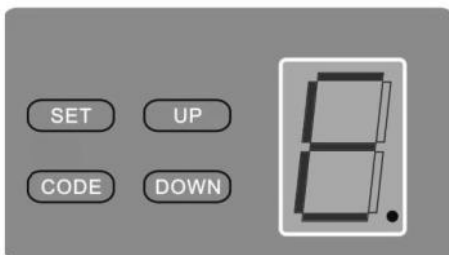


Es wird nun „2“ im Display angezeigt. Jetzt stellen Sie die untere Torposition ein indem Sie die DOWN-Taste drücken. Ca. 10cm vor Erreichen der unteren Torposition die DOWN-Taste loslassen. Nun durch mehrmaliges kurzes Drücken der DOWN-Taste das Tor in die gewünschte untere Torposition bringen und den Vorgang durch Drücken der SET-Taste abschließen.

Ihr Torantrieb macht jetzt selbstständig einen kompletten Lauf, lernt die Positionen und setzt die automatische Krafteinstellung.

Bitte öffnen und schließen Sie das Tor weitere 5 mal.

FEHLERHAFTER EINSTELLUNG DER ENDPOSITION

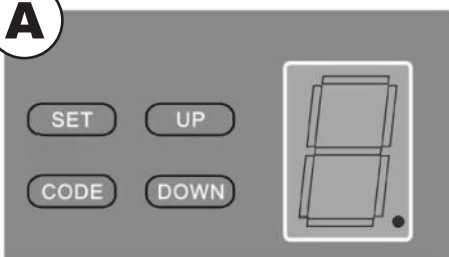


Sollte der Torantrieb keine selbstständige Lernfahrt durchführen so wird im Display ein „E“ angezeigt. Die untere Torposition ist falsch eingestellt. Das Tor drückt zu stark auf den Boden, die Schließkraft des Tores ist zu hoch.

**Bitte den Garagentorantrieb für 10 Sekunden von Stromnetz trennen und die Einstellungen für die automatische Krafteinstellung wiederholen und bei der Einstellung der unteren Torposition das Tor etwas weniger zufahren.**

EINSTELLEN VON EMPFÄNGER UND HANDSENDER

**A**

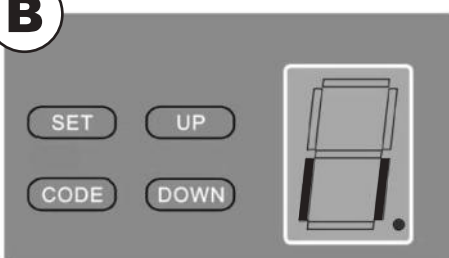


Drücken Sie die CODE-Taste solange, bis der LED Punkt leuchtet (Abb. A) Jetzt drücken Sie eine beliebige Taste auf Ihrem Handsender. Der LED Punkt erlischt. Drücken Sie die Taste auf dem Handsender erneut. Der LED Punkt blinkt jetzt schnell und das LED Display zeigt „ii“ (Abb. B).

Wenn Sie mehrere Handsender haben, wiederholen Sie den Vorgang.

Zum Löschen aller Codes drücken Sie die CODE-Taste am Gerät ca. 8 Sekunden, bis das LED Display „C“ anzeigt.

**B**



## OPTIONALE KRAFTEINSTELLUNG

Die am Antrieb werkseitig eingestellten Kräfte (Wert 2) sind für einen reibungslosen Betrieb von dafür vorgesehenen Standardtoren ausgelegt; die in der Werkseinstellung ausgeübten Kräfte sollten grundsätzlich ausreichen, um das zu bedienende Tor vollständig zu öffnen und zu schließen. In der Werkseinstellung hält der Antrieb die gesetzlichen bzw. in einschlägigen Normen (wie z.B. der EN 13241-1, EN 12453, EN 60335-2-95) aufgestellten Anforderungen an die Betriebskräfte und damit die maximal zulässigen Kraftgrenzen ein.

Die vom Antrieb auszuübenden Kräfte können im Bedarfsfall durch die unten beschriebene Vorgehensweise allerdings auch reduziert (Werte 1) oder erhöht (Werte 3) werden.

### Hinweis

Dies muss zum Beispiel erfolgen, wenn der Endanschlag „Tor-Auf“ oder „Tor-Zu“ in der Werkseinstellung (Wert 2) nicht erreicht wird; dann ist die Einstellung für die Maximalkraft – wie nachstehend noch beschrieben – schrittweise zu erhöhen, bis der jeweilige Endanschlag erreicht wird.

Darüber hinaus kann sich z.B. im Laufe der Betriebsdauer das Laufverhalten des Tores verschlechtern (z.B. durch Nachlassen der Federspannung). Aus Sicherheitsgründen ist es dann gegebenenfalls notwendig, die Kräfte anzupassen, da sonst eine zum Öffnen bzw. Schließen des Tores eventuell notwendige Handbetätigung des Tores ein Sicherheitsrisiko (z.B. Torabsturz) für Personen und Sachen birgt.

### Aber



#### ACHTUNG:

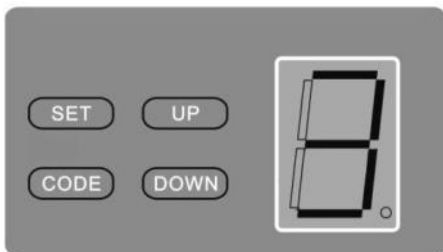
**Ein von der Werkseinstellung (Wert 2) abweichender erhöhter Einstellwert der Kräfte kann zu schwersten Personenverletzungen bis hin zur Lebensgefahr wie auch Sachbeschädigungen führen!**

Ein von der Werkseinstellung abweichend eingestellter erhöhter Kräfteinstellwert beeinflusst beim Öffnungs- und Schließvorgang die vom Antrieb für die Auf- und Zufahrt des Tores ausgeübten Kräfte. Bei einer Veränderung der Werkseinstellung besteht – z. B. durch Einklemmen oder Quetschungen von Personen oder Sachen im Torbereich – die Gefahr schwerster Personenverletzungen bis hin zur Lebensgefahr wie auch die Gefahr von Sachbeschädigungen, da eine von der Werkseinstellung abweichende Erhöhung der Kräfteinstellung zu einer Überschreitung der oben angesprochenen maximal zulässigen Kraftgrenzwerte führen kann. Daher gilt:

### Hinweis

**Nach jeder von der Werkseinstellung (Wert 2) abweichenden Einstellung der Kraft (Werte 3) muss die Einhaltung der gesetzlich bzw. in den einschlägigen Normen geforderten Kraftgrenzwerte durch eine sachkundige Person überprüft, abgenommen und dokumentiert werden, um die geschilderte Gefahr für Leib und Leben sowie Sachen auszuschließen.**

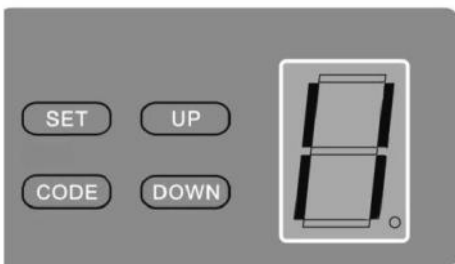
Vorgehensweise zur Veränderung der werkseitigen Einstellung:



Drücken Sie die SET-Taste solange, bis das LED Display „3“ anzeigt. Für eine höhere Kräfteinstellung drücken Sie nun die UP-Taste und für eine geringere Kräfteinstellung die DOWN-Taste. Es können Werte von 1 – 3 eingestellt werden.

Bitte beachten Sie noch einmal, dass die gesetzlich festgelegten Grenzwerte der Kräfte nicht überschritten werden dürfen! Verfahren Sie daher zur Überprüfung der Einhaltung dieser Grenzwerte bei jeder von der Werkseinstellung abweichenden erhöhten Kräfteinstellung (Werte 3) wie in vorstehendem fettgedrucktem Hinweis beschrieben.

## EINSTELLUNG LICHTSCHRANKE



Drücken Sie die DOWN-Taste, bis die LED „II“ anzeigt. Drücken Sie die UP-Taste, um die Lichtschrankenfunktion zu aktivieren. Die LED zeigt „H“. Zum Deaktivieren drücken Sie die DOWN-Taste. Die LED zeigt „II“. Zum Bestätigen drücken Sie die SET-Taste. Schließen Sie die Lichtschranke an, wie in Abb. 11 beschrieben.

**Wichtig: Wenn Sie keine Lichtschranke verwenden, muss die Lichtschranken-Funktion unbedingt abgeschaltet sein. Andernfalls arbeitet Ihr Torantrieb nicht!**

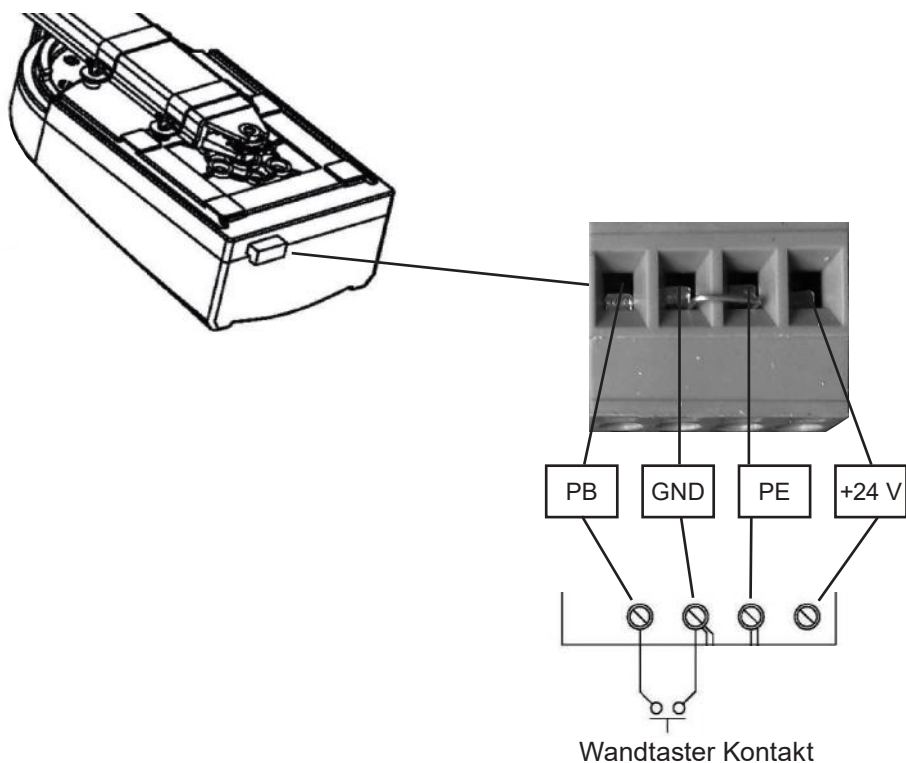
## ANSCHLUSS EINES WANDTASTERS

Verbinden Sie den optionalen Wandtaster mit dem Torantrieb (Abb. 11).

## F WEITERE FUNKTIONEN UND ANWENDUNGEN

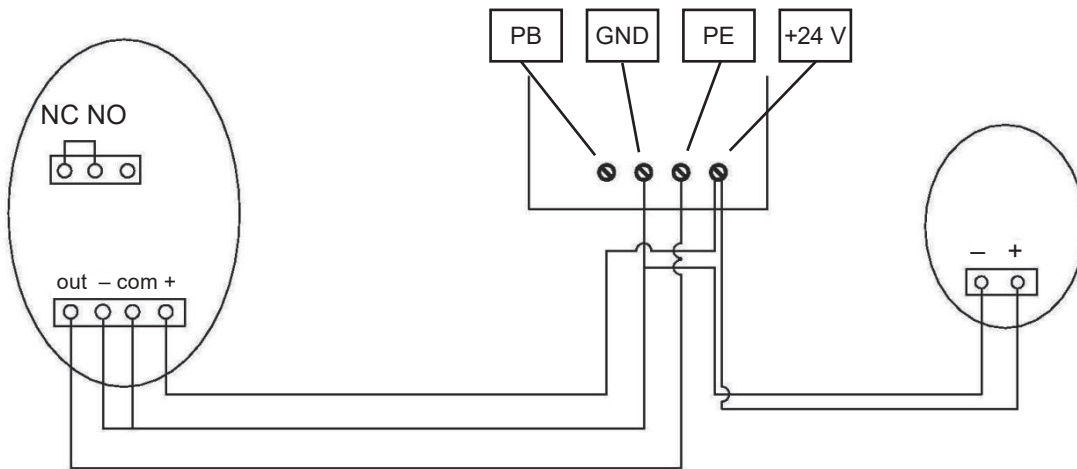
1. Einen weiteren Wandtaster anschließen  
Verwenden Sie das Anschluss-Schema (Abb. 11).
2. Anschluss Lichtschranke  
Verwenden Sie das Anschluss-Schema (Abb. 12).

Abb. 11



## ANSCHLUSS LICHTSCHRANKE

Abb. 12



## ZUBEHÖRARTIKEL: SMARTPHONE GARAGENTORÖFFNER

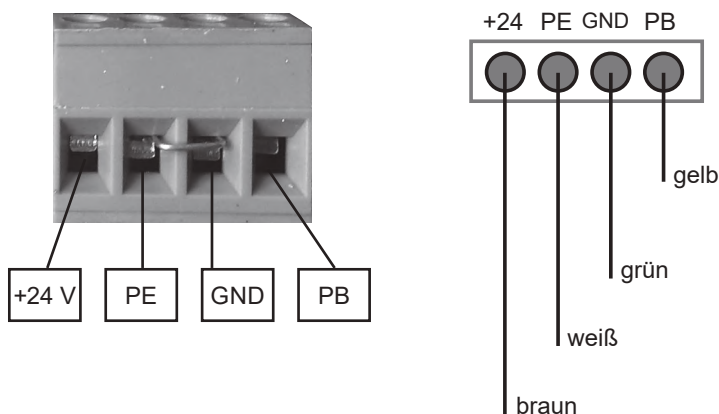
Für eine Steuerung mit dem Smartphone per App empfehlen wir den Schellenberg Smartphone Garagentoröffner. Mit diesem lässt sich das Garagentor einfach mit einem Smartphone betreiben.

Artikelnummer: 60999



Weitere Informationen zum Produkt und zur App finden Sie auf [www.schellenberg.de](http://www.schellenberg.de).

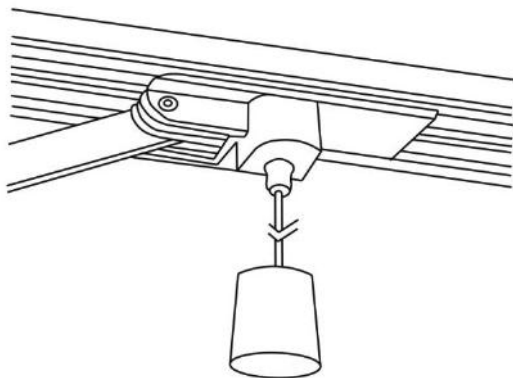
## ANSCHLUSS DES SMARTPHONE GARAGENTORÖFFNERS



## G MANUELLE ENTRIEGELUNG

Wie in Abb. 13 beschrieben, können Sie den Laufwagen vom Torantrieb trennen. Ziehen Sie an dem Griff und bewegen Sie das Tor manuell. Der Torantrieb verbindet sich automatisch wieder mit dem Tor, wenn Sie ihn starten. Falls Sie über keine innere Zugangstür zur Garage verfügen, empfehlen wir die Benutzung eines Notentriegelungs-Schlusses (Art. Nr. 60511).

Abb. 13



## H PFLEGE UND WARTUNG

Die elektronische Steuerung erfordert keine besondere Pflege oder Wartung. Überprüfen Sie Ihr Garagentor monatlich auf Leichtgängigkeit.

Im monatlichen Rhythmus ebenfalls die Krafteinstellung für den automatischen Rücklauf und, falls aktiviert, die Funktion der Lichtschranke überprüfen.



Ein schwergängiges, schlecht installiertes Garagentor hat unmittelbare Auswirkungen auf die Lebensdauer Ihres Torantriebes!

## I WICHTIGE ERKLÄRUNGEN FÜR DEN INSTALLATEUR

Es ist wichtig, dass der Nutzer mit den Funktionen des Torantriebes vertraut ist. Bei der Veränderung der Krafteinstellung ist eine Überprüfung der Sicherheitseinrichtung durch eine sachkundige Person zwingend erforderlich. Wir empfehlen eine jährliche Überprüfung der Sicherheitseinrichtung durch eine sachkundige Person.

## J WICHTIGE HINWEISE FÜR DEN BENUTZER

Betätigen Sie den Torantrieb nicht, wenn sich Personen in der Nähe befinden. Die Handsender sind nicht für Kinder geeignet und sollten entsprechend aufbewahrt werden. Reparaturen und andere Dienstleistungen müssen von entsprechend geschulten, qualifizierten Fachpersonen durchgeführt werden.

**WICHTIG:** Bei Fehlfunktion wenden Sie sich bitte an unseren Kunden-Service (s. Rückseite). Versuchen Sie niemals, den Antrieb selber zu reparieren.



### K1 TECHNISCHE DATEN ANTRIEB

Modell / Art	DRIVE Action
Power Input	220 – 240 V AC 50/60 Hz
Leistungsabgabe	200 W
Maximale Kraft	500 N
Geschwindigkeit	0,15 m/sek.
Beleuchtung	LED, 24 V DC
Leuchtdauer	3 min.
Kodierung	Hopping code
Sendeleistung	keine abgestrahlte effektive Sendeleistung aufgrund unidirektionalem Funkempfangsbetrieb
Frequenz	433,92 MHz
Arbeitstemperatur	-20° bis +40° C
Max. Torgröße	8 m <sup>2</sup>
Schutzart	nur für trockene Räume

### K2 TECHNISCHE DATEN HANDSENDER

Modell / Art	Handsender DRIVE 4-Kanal
Funk Frequenz	433,92 MHz
Sendeleistung	max 10 dBm / 10 mW
Spannungsversorgung	12 V DC
Batterietyp	23 A (Alkaline Batterie)
Schutzart	nur für trockene Räume
Umgebungstemperatur	-10° bis +55° C

### L TEILELISTE

Teil	Menge
Garagentorantrieb	1
Schiene	1
Handsender	2
Torbeschlag	1
Wandbefestigung	1
Deckenbefestigung	2
Entriegelung mit Handgriff	1
Tor-Arm	1
Befestigungsmaterial	1
M6 Mutter	2
M8 Mutter	4
M6 x 14 Sechskant-Schraube	2
M8 x 14 Sechskant-Schraube	4
M8 x 25 Achs-Stift	1
M8 x 90 Achs-Stift	1
M1.8 x 38 Splint	2
U-Befestigungswinkel	2

## Schellenberg Garantiebedingungen

Es gelten ausschließlich die nachstehenden Garantiebedingungen, Stand 01.08.2017. Diese ersetzen die Garantiebedingungen in den Bedienungsanleitungen.

### Herstellergarantie

Alfred Schellenberg GmbH  
An den Weiden 31  
57078 Siegen

Wir beglückwünschen Sie zum Kauf Ihres Schellenberg-Produkts, das höchste Qualitätsansprüche erfüllt. Aus diesem Grund leisten wir als Hersteller Ihnen als Endkunde gerne eine unentgeltliche Garantie gemäß den nachstehenden Bedingungen: Wir leisten Garantie durch kostenlose Behebung der Mängel (nach unserer Wahl: Reparatur, Austausch ggf. durch ein Nachfolgemodell oder Rückerstattung des Kaufpreises), die innerhalb der Garantiezeit auf einem Material- oder Herstellungsfehler beruhen. Die Garantiezeit für Ihr Produkt entnehmen Sie bitte der Verpackung / Montageanleitung und beginnt mit dem Kaufdatum Ihres Produktes.

### Dauer der Garantie

Garagentorantrieb      **DRIVE Action**      2 Jahre = 24 Monate

Diese Herstellergarantie lässt individuelle Gewährleistungsansprüche, die Ihnen als Verbraucher gegenüber dem Verkäufer zustehen, unberührt. Durch die Garantie wird die gesetzliche Gewährleistung weder ausgeschlossen oder eingeschränkt.

### Die Garantie ist ausgeschlossen



- bei einem gebrauchsbedingten oder sonstigen natürlichen Verschleiß von Produktteilen oder Mängeln am Schellenberg-Produkt, die auf gebrauchsbedingtem oder sonstigem natürlichem Verschleiß zurückzuführen sind,
- bei nicht bestimmungs- oder unsachgemäßem Gebrauch des Produktes oder Missachtung der Bedienungshinweise
- wenn An- und Umbauten bzw. sonstige Modifikationen an dem Produkt eigenmächtig vorgenommen wurden oder Mängel auf die Verwendung von Zubehör-, Ergänzungs- oder Ersatzteilen zurückzuführen sind, die keine Schellenberg-Originalteile sind,
- wenn Anbau- und Installation nicht gemäß den Installationsvorschriften von Schellenberg ausgeführt wurden,
- bei Transportschäden oder -verlusten.

Die Garantie gilt für ausgewiesene Schellenberg-Produkte, die in Europa gekauft und verwendet werden. Es gilt deutsches Recht unter Ausschluss des Übereinkommens der Vereinten Nationen über Verträge über den internationalen Warenkauf (CISG)

### Geltendmachung

Wenn Sie Ihr Produkt reklamieren wollen, senden Sie es bitte vollständig und frachtfrei mit dem Original-Kaufbeleg, der die Angabe des Kaufdatums und der Produktbezeichnung enthalten muss, an Ihren Händler oder direkt an uns, die Alfred Schellenberg GmbH - Reklamation, An den Weiden 31, 57078 Siegen. Wir empfehlen Ihnen daher, Ihren Kaufbeleg bis zum Ablauf der Garantiezeit sorgfältig aufzubewahren. Für Transportkosten und -risiken im Rahmen der Rücksendung übernehmen wir keine Haftung.

## N EU-KONFORMITÄTSERKLÄRUNG

Der Antrieb (Art. Nr.  60560/60910/60915,  60911/60914) erfüllt die geltenden Anforderungen der europäischen und nationalen Richtlinien. Die Konformität wurde nachgewiesen. Der vollständige Text der EU-Konformitätserklärung ist unter der folgenden Internetadresse verfügbar: <http://www.schellenberg.de> (Menüpunkt „Service“ im Download-Center).

Zusätzlich liegt diesem Produkt eine aktuelle EU-Konformitätserklärung bei.



Nicht im Hausmüll entsorgen! Das Produkt ist recyclingfähig und kann im Wertstoffhof oder an einer Sammelstelle für elektrischen Hausmüll abgegeben werden.



Maschinenrichtlinie 2006/42/EU  
Funkanlagenrichtlinie 2014/53/EU  
RoHS-Richtlinie 2011/65/EU



A series of horizontal dotted lines for writing, spaced evenly down the page.



Bei Garantie, Ersatzteilbedarf oder Fragen rund um die sachgemäße Montage Ihres Produktes wenden Sie sich bitte an unseren Kunden-Service.  
**service@schellenberg.de**



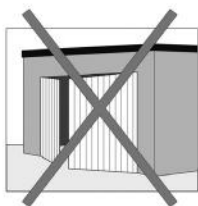
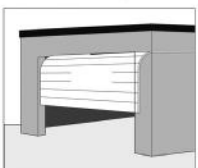
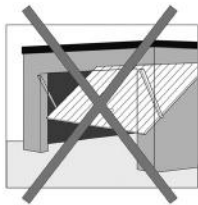
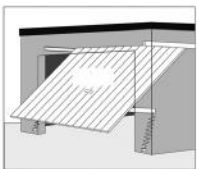
**Alfred Schellenberg GmbH**

An den Weiden 31  
D-57078 Siegen  
service@schellenberg.de  
www.schellenberg.de

**Erreichbarkeit**

Mo. bis Fr. 7.30 - 21.00 Uhr  
Sa. 8.00 - 14.00 Uhr  
Tel +49 (0)271 89056-444  
Fax +49 (0)271 89056-398

Sicherheit und Hinweise .....	4
Grundfunktionen .....	5
<b>A</b> Einbau .....	6
<b>B</b> Montage der 3-teiligen Stahl-Schiene .....	7
<b>C</b> Montage des Antriebes .....	9
<b>D</b> Hinweise zur Installation .....	10
<b>E</b> Grundfunktionen, Einstellung und Anwendung .....	11
<b>F</b> Weitere Funktionen und Anwendungen .....	13
Zubehörartikel: Smartphone Garagentoröffner .....	14
<b>G</b> Manuelle Entriegelung .....	15
<b>H</b> Pflege und Wartung .....	15
<b>I</b> Wichtige Erklärungen für den Installateur .....	15
<b>J</b> Wichtige Hinweise für den Benutzer .....	15
<b>K</b> Technische Daten .....	16
<b>L</b> Teileliste .....	16
<b>M</b> Garantie .....	17
<b>N</b> EU-Konformitätserklärung .....	18



## SICHERHEIT UND HINWEISE

Sehr geehrte Kundin, sehr geehrter Kunde,



lesen Sie die Anweisungen sorgfältig vor der Montage und dem Betrieb des Produktes durch. Die Installation sollte von einer geeigneten Fachkraft vorgenommen werden. Fehlerhafte Installation oder selbst durchgeführte Reparaturen können im Betrieb zu Verletzungen, Tod sowie Sachschäden führen. Folgen Sie allen Hinweisen für Ihre eigene Sicherheit und heben Sie diese Montageanleitung auf.

- Das Produkt ist den örtlichen Bestimmungen entsprechend entworfen und hergestellt. Der Installateur muss mit den örtlichen Vorschriften in Bezug auf die Installation des Antriebs vertraut sein.
- Unqualifiziertes Personal oder Personen, die die Arbeitsschutz-Standards für automatische Türen und Tore nicht kennen, dürfen auf keinen Fall Installationen oder Eingriffe am Produkt vornehmen.
- Personen, die die geltenden Sicherheitsnormen zur Installation und Wartung missachten, sind für Schäden, Verletzungen, Kosten, Ausgaben oder Ansprüche verantwortlich, welche aus der Nichtbeachtung der Sicherheitsnormen entstehen.
- Für zusätzliche Sicherheit empfehlen wir den Einsatz einer Lichtschranke. Obwohl das Produkt über eine druckempfindliche Hinderniserkennung verfügt, kann eine zusätzliche Lichtschranke die Sicherheit eines automatischen Garagentores erheblich verbessern.
- Stellen Sie sicher, dass das Garagentor vollständig geöffnet ist und sich in Ruheposition befindet, bevor Sie in die oder aus der Garage fahren.
- Stellen Sie sicher, dass das Garagentor nach dem Verlassen der Garage vollständig geschlossen ist.
- Das Sicherheits-Hindernissystem arbeitet nur bei stehenden Hindernissen zuverlässig. Schwere Verletzungen, Tod und / oder ein Sachschaden können eintreten, wenn das Garagentor in Kontakt mit einem sich bewegenden Objekt (Hindernis) kommt.
- Achten Sie bei der Benutzung der Notentriegelung darauf, dass das geöffnete Garagentor wegen schwachen oder gebrochenen Federn plötzlich herunterfallen kann.
- Überprüfen Sie nach der Installation, dass das Produkt richtig eingestellt ist und reversiert sowie dass das Objekt freigegeben wird, wenn die Torunterkante auf einen 50 mm hohen Gegenstand trifft, der sich auf dem Boden befindet.  
Tipp: Verwenden Sie hierzu ein 50 mm hohes Holzstück.
- Jeden Monat prüfen, ob das Produkt reversiert, wenn das Tor auf ein 50mm hohes Hindernis aufläuft, welches sich auf dem Boden befindet. Gegebenenfalls einstellen und überprüfen, da eine falsche Einstellung eine Gefahr darstellt.
- Das Garagentor sollte ausbalanciert sein. Unbewegliche oder schwergängige Tore müssen repariert werden. In einem unausbalanciertem Zustand sind Garagentore, Torfedern, Kabel, Scheiben, Halterungen und Schienen unter extremer Spannung, was zu schweren Verletzungen führen kann. Versuchen Sie nicht, das Tor zu lösen, zu verschieben oder zu richten. Suchen Sie einen Garagentor Spezialisten auf.
- Prüfen Sie die Anlage regelmäßig, insbesondere sind Kabel, Federn und Halterungen auf Anzeichen von Verschleiß, Beschädigung oder Ungleichgewicht zu prüfen. Verwenden Sie das Produkt nicht, wenn eine Reparatur oder Änderung der Einstellung erforderlich ist.
- Kinder dürfen keine Reinigung oder Instandsetzung am Produkt ohne Aufsicht vornehmen.
- Wenn das Netzkabel beschädigt ist, muss es durch den Hersteller, seinen Kundendienst oder eine ähnlich qualifizierte Person ersetzt werden.



Während der Reinigung, Wartung und beim Austausch von Teilen muss der Garagentorantrieb vom Netz getrennt werden.

- Lassen Sie Kinder nicht mit dem Gerät, einschließlich Fernbedienungen spielen. Fernbedienungen sind von Kindern fern zu halten.
- Beobachten Sie das sich bewegende Tor. Personen dürfen sich nicht im Gefahrenbereich des Garagentores aufhalten, bis das Tor vollständig geöffnet oder geschlossen ist.
- Eine falsche Einstellung kann eine Gefahr darstellen. Wenn die Nachjustierung die einwandfreie Funktion nicht wiederherstellt, rufen Sie den autorisierten Service an.
- Entfernen Sie vor dem Einbau des Produktes alle unnötigen Seile oder Ketten und deaktivieren Sie sämtliche Anwendungen wie z.B. Schösser, die beim Einsatz eines Garagentorantriebs nicht benötigt werden.
- Installieren Sie alle Schalter in einer Höhe von mindestens 1,5 m und in Sichtweite des Garagentores, aber fern von sich bewegenden Teilen und außerhalb der Reichweite von Kindern.
- Befestigen Sie die Warnhinweise gegen das Einklemmen an einer gut sichtbaren Stelle oder in der Nähe des Schalters.
- Befestigen Sie den Aufkleber zur manuellen Entriegelung in der Nähe des Produktes.
- Das Produkt darf nicht mit einem Garagentor mit Schlußtür verwendet werden.
- Überprüfen Sie im Anschluss an die Installation, dass Teile des Tores im Betrieb nicht auf öffentliche Fußwege oder Straßen hinausragen.

- Softstart, Softstopp – Der Torantrieb startet und stoppt sanft, fast geräuschlos
- Selbstlernende Krafteinstellung
- Überlastungsschutz – Tor läuft beim Schließen ca. 15 cm zurück, bzw. hält beim Öffnen an
- Einstellbare Krafteinstellung für den Sicherheitsrücklauf
- Niederspannungsschutz – Der Antrieb arbeitet nicht bei zu niedriger Spannung, der Antrieb wird nicht beschädigt.
- Hopping Code Technologie des Handsenders – Verhindert zuverlässig das Eindringen Unbefugter
- Möglichkeit des Anschlusses eines Wandtasters
- Möglichkeit des Anschlusses einer Lichtschranke – Das Tor reversiert, wenn ein Hindernis erkannt wird

Nicht im Hausmüll entsorgen! Das Produkt ist recyclingfähig und kann im Wertstoffhof oder an einer Sammelstelle für elektrischen Hausmüll abgegeben werden.

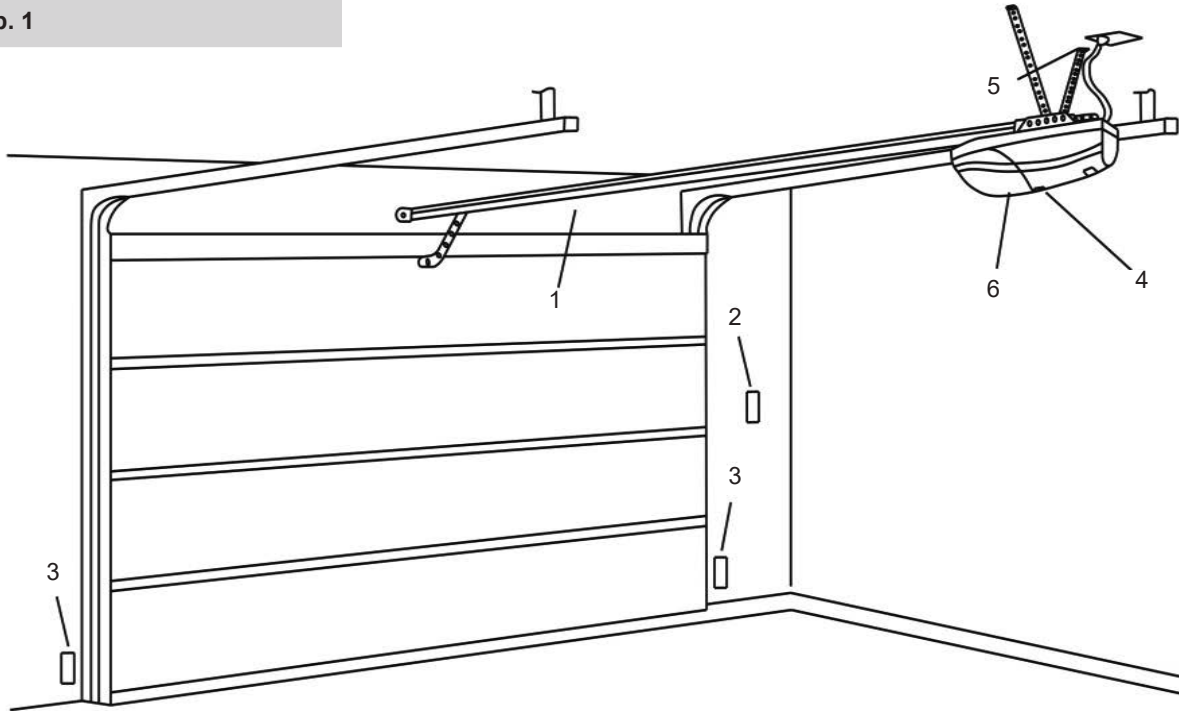




## A EINBAU

- Lesen Sie die Anleitung sorgfältig.
- Das Garagentor muss für die Verwendung des Torantriebs geeignet sein.
- Das Tor muss leichtgängig sein und sich widerstandsfrei bewegen lassen.
- Das Tor muss ausbalanciert und mit der Hand leicht zu bewegen sein.

Abb. 1



- 1 Schiene
- 2 Wandtaster (optional)
- 3 Lichtschranke (optional)
- 4 Einstellungsdisplay
- 5 Stromanschluss
- 6 Torantrieb

Abb. 2

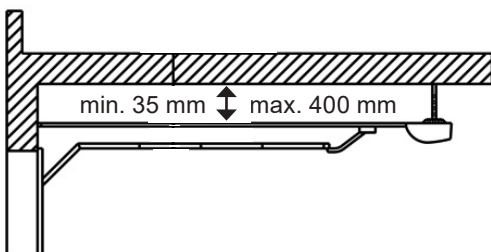
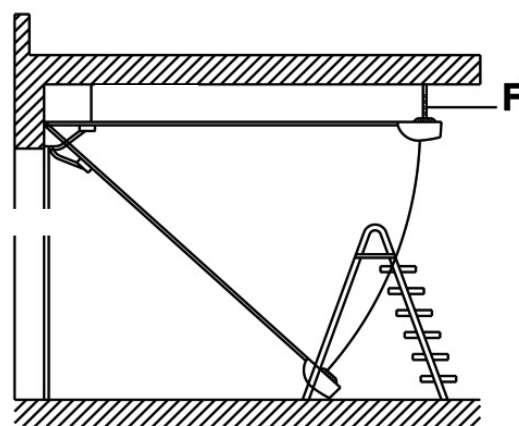


Abb. 3



Es ist ein Mindestplatzbedarf von 35 mm erforderlich (Abb. 2). Die Schiene muss horizontal zur Antriebswelle montiert werden. Stellen Sie sicher, dass die Befestigungsschiene (F) fest sitzt (Abb.3). Fehlerhafte Befestigung des Garagentorantriebs kann zu Personen- und Sachschäden führen.

Abb. 4

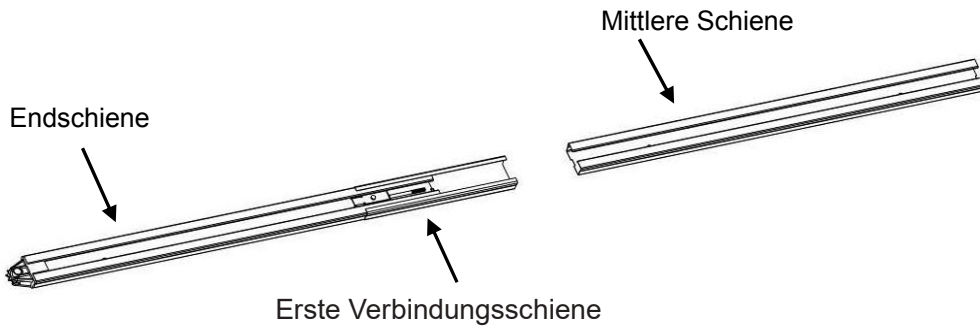


Abb. 5

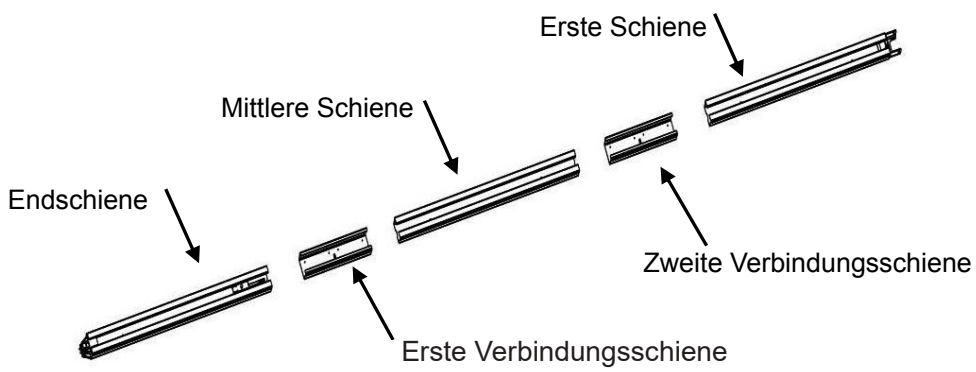


Abb. 6

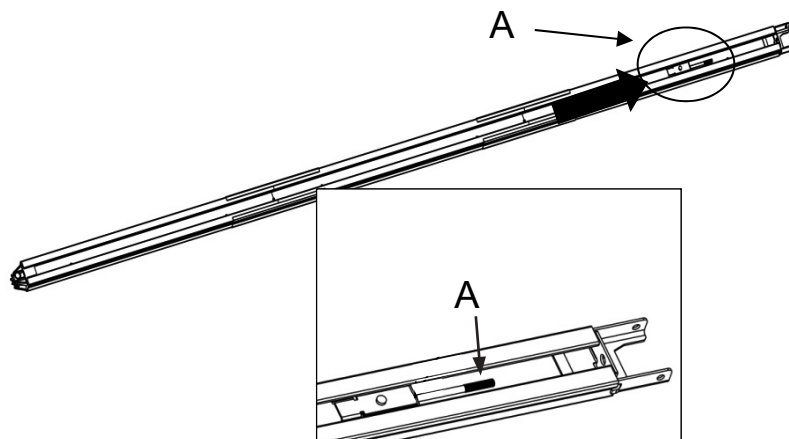
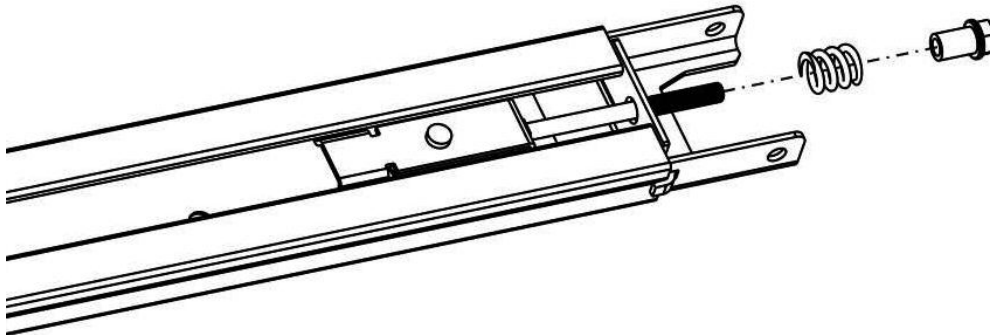


Abb. 7



1. Schieben Sie die Schiene zusammen (Abb. 4).
2. Schieben Sie die zweite Verbindungsschiene über das Ende der mittleren Schiene (Abb. 5).
3. Entfernen Sie den Kabelbinder.
4. Ziehen Sie die Schraubstange A mit der Kette zum Ende der obersten Schiene (Abb. 6).
5. Verbinden Sie den Bolzen und die Feder und schließen Sie mit der Mutter ab (Abb. 7).
6. Ziehen Sie den Bolzen in der richtigen Position an (Abb. 7) und schneiden Sie die Kabelbinder nahe am Zahnrad ab. Die Schiene ist jetzt montiert.
7. Spannen Sie die Kette durch Drehen des Bolzens. Die optimale Kettenspannung ist eingestellt, wenn die Feder auf eine Länge von 17,5 - 19,5 mm gespannt ist. (Abb. 8)

Abb. 8

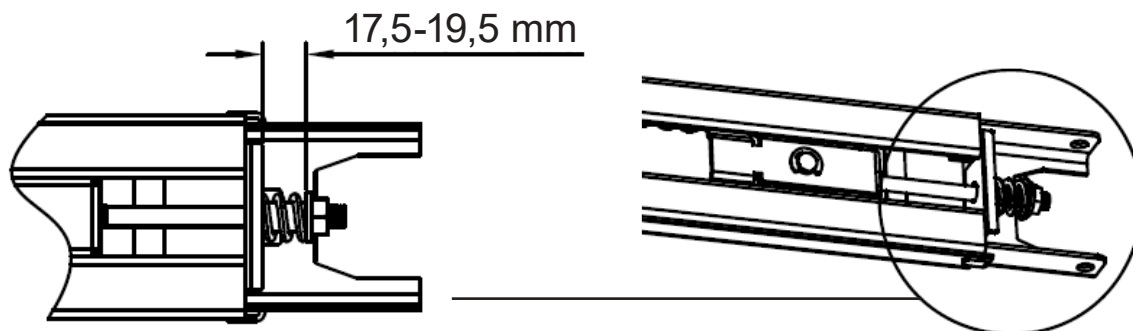


Abb. 9

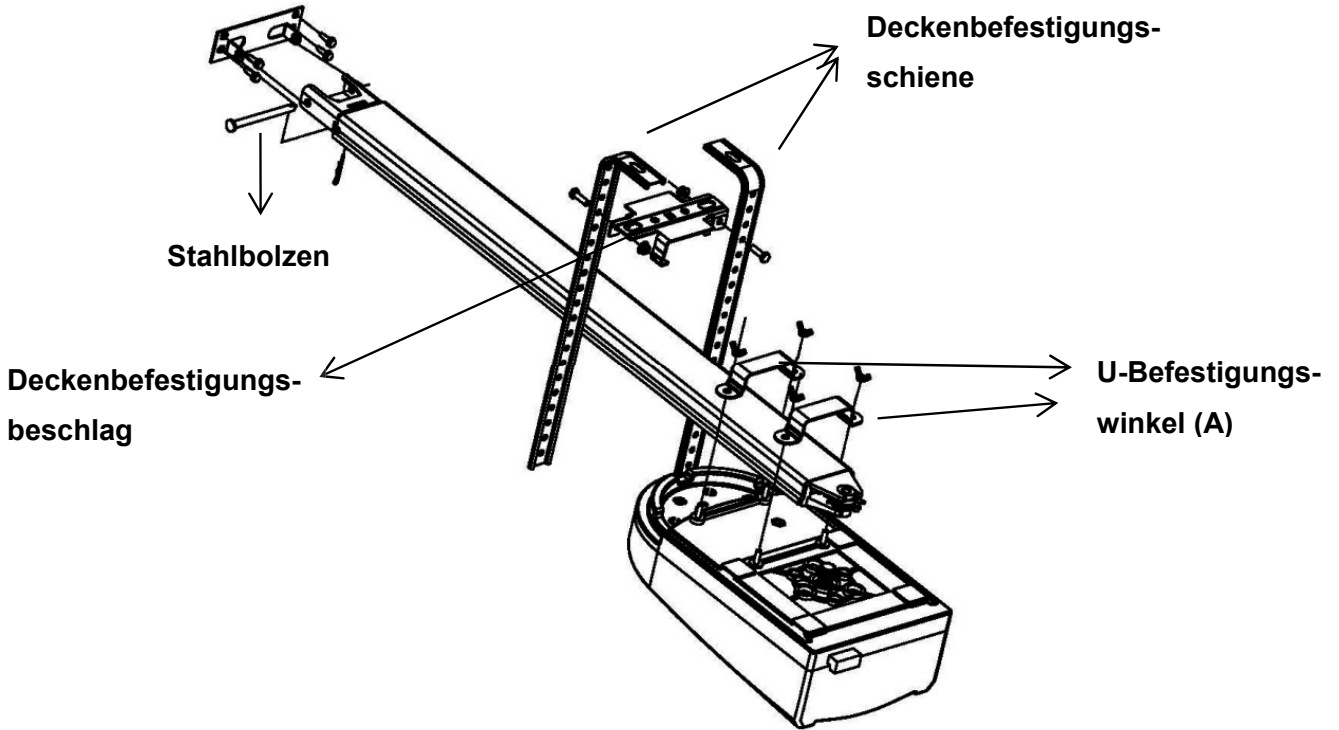
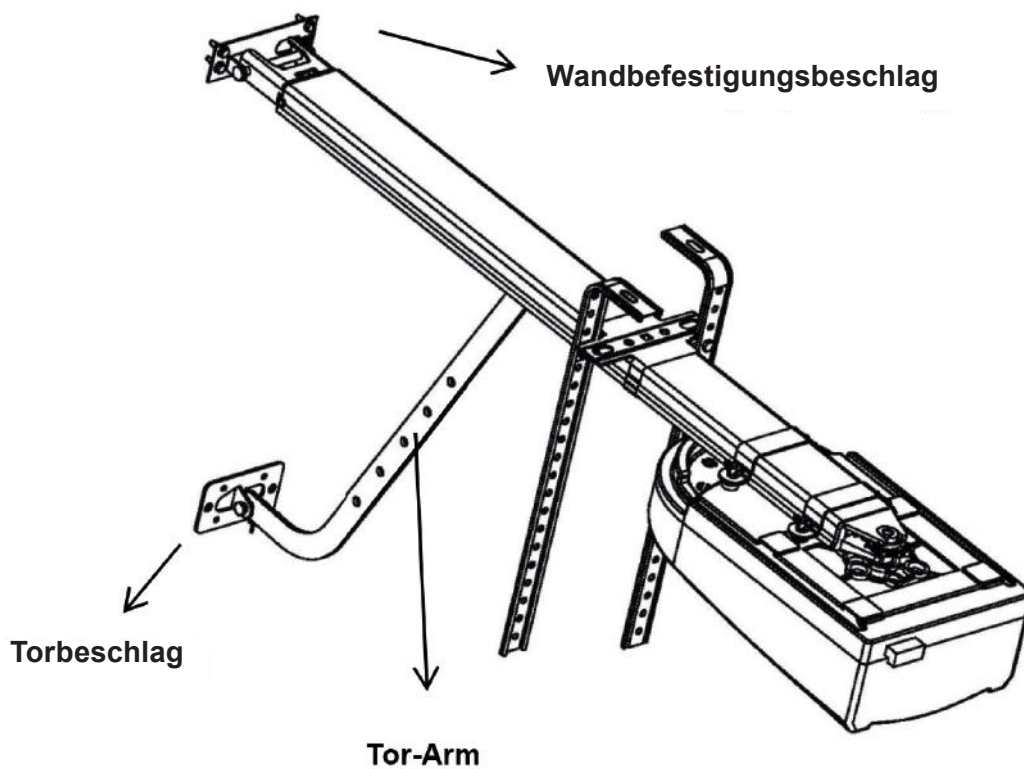


Abb. 10



## D HINWEISE ZUR INSTALLATION

1. Befestigen Sie den Wandbefestigungsbeschlag ca. 2 – 15 cm (je nach Platzverhältnissen) oberhalb der oberen Tormitte (Abb. 9).
2. Befestigen Sie die Schiene mit dem Stahlbolzen (Abb. 9).
3. Mit den U-Befestigungswinkeln (A) befestigen Sie den Torantrieb an der Schiene (Abb. 9).
4. Befestigen Sie den Torantrieb mit den Deckenbefestigungsschienen an der Garagendecke (Abb. 9).

**Wichtig: Der Torantrieb muss so befestigt werden, dass die Schiene horizontal ausgerichtet ist.  
Die Deckenbefestigungsschiene muss fest sitzen.**

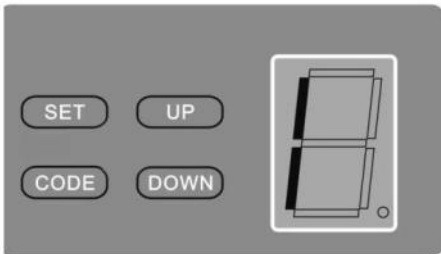
5. Befestigen Sie den Torbeschlag mit dem Garagentor (Abb. 10).
6. Befestigen Sie den Tor-Arm (Abb. 10).
7. Befestigen Sie das Entriegelungsseil an dem Laufwagen (Abb. 13).
8. Ziehen Sie am Entriegelungsteil und trennen Sie den Laufwagen vom Torantrieb. Führen Sie einen manuellen Testlauf durch indem Sie das Tor von Hand öffnen und schließen. Das Tor muss sich widerstandsfrei bewegen lassen.
9. Stecken Sie den Netzstecker des Torantriebs in eine geeignete Steckdose (230 V/50 Hz).

**Wichtig: Stellen Sie sicher, dass Ihr Garagentorantrieb zur Stromversorgung passt (230 V/50 Hz).**

## WEITERE HINWEISE ZUR INSTALLATION

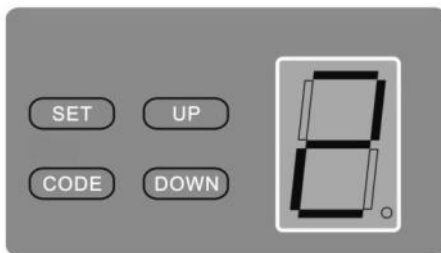
1. Befolgen Sie die Vorschriften und Sicherheitsstandards für Elektro-Installationen automatischer Tore.
2. Achten Sie auf die folgenden Punkte, um maximale Sicherheit und Zuverlässigkeit Ihres Torantriebs zu gewährleisten.
3. Stellen Sie vor der Inbetriebnahme Ihres Torantriebs sicher, dass sich keine Hindernisse im Bereich des Torantriebs befinden.
4. Überprüfen Sie Ihren Stromanschluss. Die Werte müssen mit den Werten in dieser Bedienungsanleitung übereinstimmen. Diese Angaben befinden sich auch auf dem Typenschild des Antriebs.
5. Der Stromanschluss in der Garage muss den örtlichen Vorschriften entsprechen.
6. Die Steuerung des Gerätes kann Schaden nehmen, wenn der Torantrieb fehlerhaft installiert wurde.
7. Überprüfen Sie vor der Installation die Vollständigkeit aller Teile und des Zubehörs.
8. Lesen Sie die Anweisungen sorgfältig.
9. Stellen Sie vor der Installation sicher, dass sich Ihr Garagentor in einem guten Zustand befindet. Es sollte leichtgängig sein und widerstandsfrei laufen.
10. Beachten Sie bei der Montage die Mindestabstände analog der Zeichnungen.
11. Benutzen Sie für Ihre zusätzliche Sicherheit eine optionale Lichtschranke und überprüfen Sie regelmäßig den automatischen Sicherheitsrücklauf.
12. Befolgen Sie die Anweisungen und Hinweise dieser Montageanleitung. Sollten Sie bei der Installation unsicher sein, nehmen Sie Kontakt mit unserem Kunden-Service auf (s. Rückseite).

EINSTELLUNG DER ENDPOSITIONEN



**Automatische Krafteinstellung**

Drücken Sie die SET-Taste bis das Display „1“ anzeigt. Stellen Sie die obere Endposition des Tores ein, indem Sie die UP-Taste drücken. Ca. 10cm vor Erreichen der oberen Torposition die UP-Taste loslassen. Nun durch mehrmaliges kurzes Drücken der UP-Taste das Tor in die gewünschte obere Torposition bringen und den Vorgang durch Drücken der SET-Taste abschließen.



Es wird nun „2“ im Display angezeigt. Jetzt stellen Sie die untere Torposition ein indem Sie die DOWN-Taste drücken. Ca. 10cm vor Erreichen der unteren Torposition die DOWN-Taste loslassen. Nun durch mehrmaliges kurzes Drücken der DOWN-Taste das Tor in die gewünschte untere Torposition bringen und den Vorgang durch Drücken der SET-Taste abschließen.

Ihr Torantrieb macht jetzt selbstständig einen kompletten Lauf, lernt die Positionen und setzt die automatische Krafteinstellung.

Bitte öffnen und schließen Sie das Tor weitere 5 mal.

FEHLERHAFTER EINSTELLUNG DER ENDPOSITION

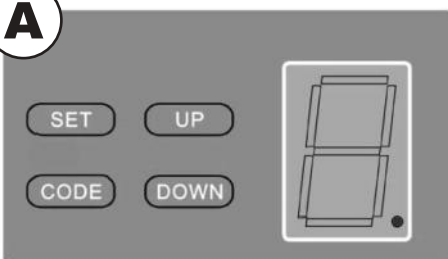


Sollte der Torantrieb keine selbstständige Lernfahrt durchführen so wird im Display ein „E“ angezeigt. Die untere Torposition ist falsch eingestellt. Das Tor drückt zu stark auf den Boden, die Schließkraft des Tores ist zu hoch.

**Bitte den Garagentorantrieb für 10 Sekunden von Stromnetz trennen und die Einstellungen für die automatische Krafteinstellung wiederholen und bei der Einstellung der unteren Torposition das Tor etwas weniger zufahren.**

EINSTELLEN VON EMPFÄNGER UND HANDSENDER

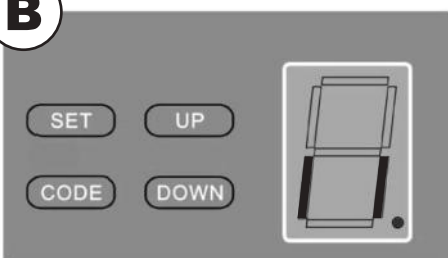
**A**



Drücken Sie die CODE-Taste solange, bis der LED Punkt leuchtet (Abb. A) Jetzt drücken Sie eine beliebige Taste auf Ihrem Handsender. Der LED Punkt erlischt. Drücken Sie die Taste auf dem Handsender erneut. Der LED Punkt blinkt jetzt schnell und das LED Display zeigt „ii“ (Abb. B).

Wenn Sie mehrere Handsender haben, wiederholen Sie den Vorgang.

**B**



Zum Löschen aller Codes drücken Sie die CODE-Taste am Gerät ca. 8 Sekunden, bis das LED Display „C“ anzeigt.

## OPTIONALE KRAFTEINSTELLUNG

Die am Antrieb werkseitig eingestellten Kräfte (Wert 2) sind für einen reibungslosen Betrieb von dafür vorgesehenen Standardtoren ausgelegt; die in der Werkseinstellung ausgeübten Kräfte sollten grundsätzlich ausreichen, um das zu bedienende Tor vollständig zu öffnen und zu schließen. In der Werkseinstellung hält der Antrieb die gesetzlichen bzw. in einschlägigen Normen (wie z.B. der EN 13241-1, EN 12453, EN 60335-2-95) aufgestellten Anforderungen an die Betriebskräfte und damit die maximal zulässigen Kraftgrenzen ein.

Die vom Antrieb auszuübenden Kräfte können im Bedarfsfall durch die unten beschriebene Vorgehensweise allerdings auch reduziert (Werte 1) oder erhöht (Werte 3) werden.

### Hinweis

Dies muss zum Beispiel erfolgen, wenn der Endanschlag „Tor-Auf“ oder „Tor-Zu“ in der Werkseinstellung (Wert 2) nicht erreicht wird; dann ist die Einstellung für die Maximalkraft – wie nachstehend noch beschrieben – schrittweise zu erhöhen, bis der jeweilige Endanschlag erreicht wird.

Darüber hinaus kann sich z.B. im Laufe der Betriebsdauer das Laufverhalten des Tores verschlechtern (z.B. durch Nachlassen der Federspannung). Aus Sicherheitsgründen ist es dann gegebenenfalls notwendig, die Kräfte anzupassen, da sonst eine zum Öffnen bzw. Schließen des Tores eventuell notwendige Handbetätigung des Tores ein Sicherheitsrisiko (z.B. Torabsturz) für Personen und Sachen birgt.

### Aber



#### ACHTUNG:

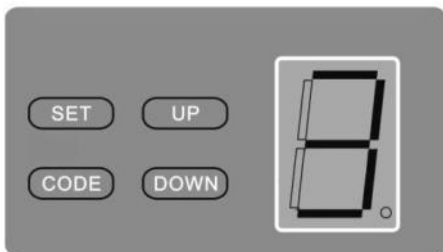
**Ein von der Werkseinstellung (Wert 2) abweichender erhöhter Einstellwert der Kräfte kann zu schwersten Personenverletzungen bis hin zur Lebensgefahr wie auch Sachbeschädigungen führen!**

Ein von der Werkseinstellung abweichend eingestellter erhöhter Kräfteinstellwert beeinflusst beim Öffnungs- und Schließvorgang die vom Antrieb für die Auf- und Zufahrt des Tores ausgeübten Kräfte. Bei einer Veränderung der Werkseinstellung besteht – z. B. durch Einklemmen oder Quetschungen von Personen oder Sachen im Torbereich – die Gefahr schwerster Personenverletzungen bis hin zur Lebensgefahr wie auch die Gefahr von Sachbeschädigungen, da eine von der Werkseinstellung abweichende Erhöhung der Kräfteinstellung zu einer Überschreitung der oben angesprochenen maximal zulässigen Kraftgrenzwerte führen kann. Daher gilt:

### Hinweis

**Nach jeder von der Werkseinstellung (Wert 2) abweichenden Einstellung der Kraft (Werte 3) muss die Einhaltung der gesetzlich bzw. in den einschlägigen Normen geforderten Kraftgrenzwerte durch eine sachkundige Person überprüft, abgenommen und dokumentiert werden, um die geschilderte Gefahr für Leib und Leben sowie Sachen auszuschließen.**

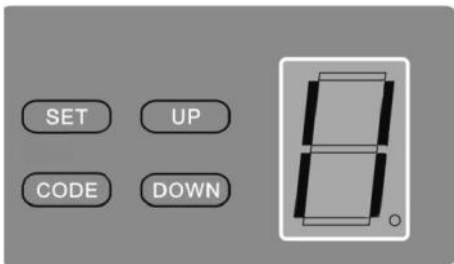
Vorgehensweise zur Veränderung der werkseitigen Einstellung:



Drücken Sie die SET-Taste solange, bis das LED Display „3“ anzeigt. Für eine höhere Kräfteinstellung drücken Sie nun die UP-Taste und für eine geringere Kräfteinstellung die DOWN-Taste. Es können Werte von 1 – 3 eingestellt werden.

Bitte beachten Sie noch einmal, dass die gesetzlich festgelegten Grenzwerte der Kräfte nicht überschritten werden dürfen! Verfahren Sie daher zur Überprüfung der Einhaltung dieser Grenzwerte bei jeder von der Werkseinstellung abweichenden erhöhten Kräfteinstellung (Werte 3) wie in vorstehendem fettgedrucktem Hinweis beschrieben.

## EINSTELLUNG LICHTSCHRANKE



Drücken Sie die DOWN-Taste, bis die LED „II“ anzeigt. Drücken Sie die UP-Taste, um die Lichtschrankenfunktion zu aktivieren. Die LED zeigt „H“. Zum Deaktivieren drücken Sie die DOWN-Taste. Die LED zeigt „II“. Zum Bestätigen drücken Sie die SET-Taste. Schließen Sie die Lichtschranke an, wie in Abb. 11 beschrieben.

**Wichtig: Wenn Sie keine Lichtschranke verwenden, muss die Lichtschranken-Funktion unbedingt abgeschaltet sein. Andernfalls arbeitet Ihr Torantrieb nicht!**

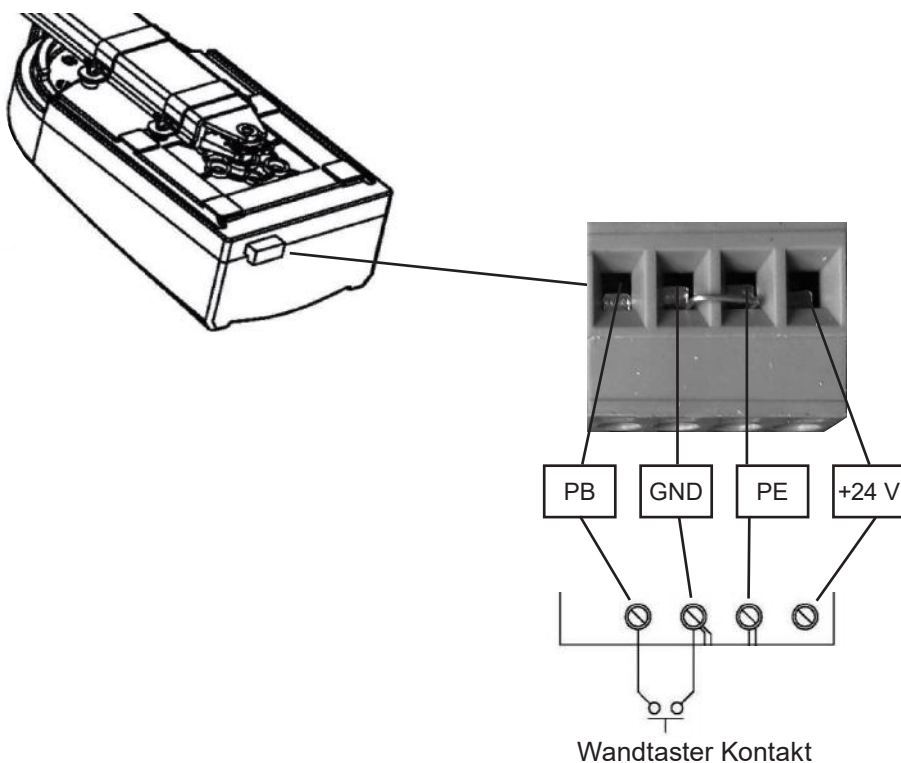
## ANSCHLUSS EINES WANDTASTERS

Verbinden Sie den optionalen Wandtaster mit dem Torantrieb (Abb. 11).

## F WEITERE FUNKTIONEN UND ANWENDUNGEN

1. Einen weiteren Wandtaster anschließen  
Verwenden Sie das Anschluss-Schema (Abb. 11).
2. Anschluss Lichtschranke  
Verwenden Sie das Anschluss-Schema (Abb. 12).

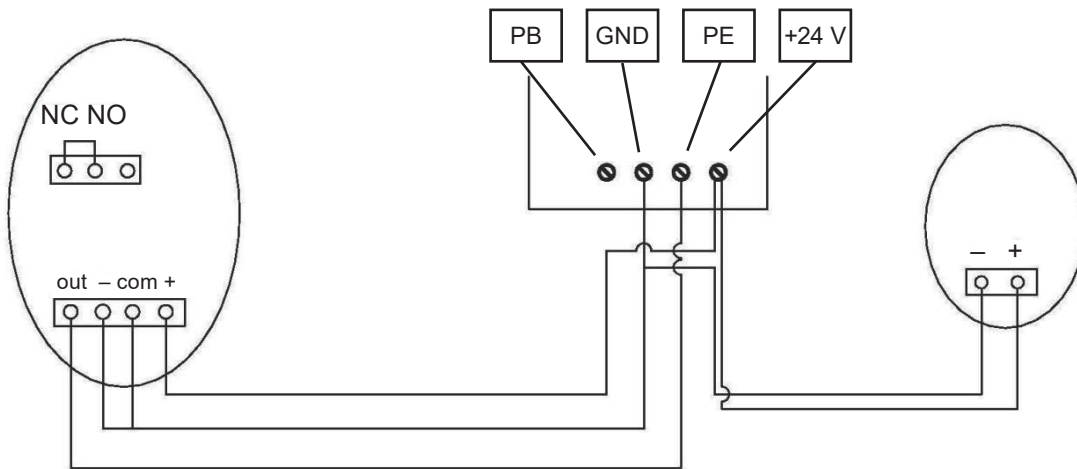
Abb. 11





## ANSCHLUSS LICHTSCHRANKE

Abb. 12



## ZUBEHÖRARTIKEL: SMARTPHONE GARAGENTORÖFFNER

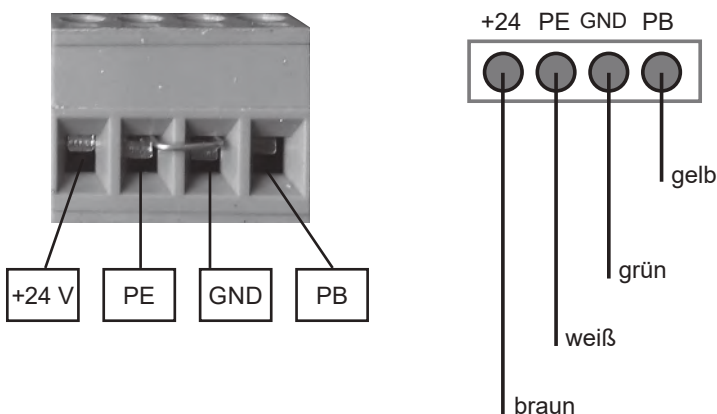
Für eine Steuerung mit dem Smartphone per App empfehlen wir den Schellenberg Smartphone Garagentoröffner. Mit diesem lässt sich das Garagentor einfach mit einem Smartphone betreiben.

Artikelnummer: 60999



Weitere Informationen zum Produkt und zur App finden Sie auf [www.schellenberg.de](http://www.schellenberg.de).

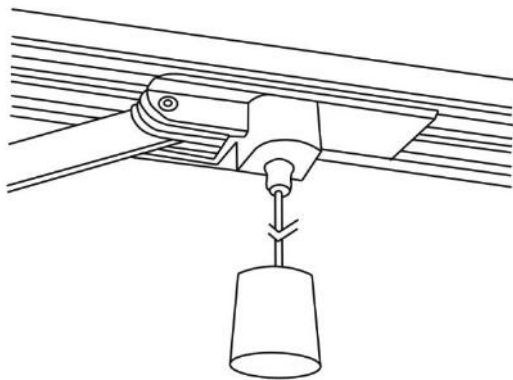
## ANSCHLUSS DES SMARTPHONE GARAGENTORÖFFNERS



## G MANUELLE ENTRIEGELUNG

Wie in Abb. 13 beschrieben, können Sie den Laufwagen vom Torantrieb trennen. Ziehen Sie an dem Griff und bewegen Sie das Tor manuell. Der Torantrieb verbindet sich automatisch wieder mit dem Tor, wenn Sie ihn starten. Falls Sie über keine innere Zugangstür zur Garage verfügen, empfehlen wir die Benutzung eines Notentriegelungs-Schlusses (Art. Nr. 60511).

Abb. 13



## H PFLEGE UND WARTUNG

Die elektronische Steuerung erfordert keine besondere Pflege oder Wartung. Überprüfen Sie Ihr Garagentor monatlich auf Leichtgängigkeit.

Im monatlichen Rhythmus ebenfalls die Krafteinstellung für den automatischen Rücklauf und, falls aktiviert, die Funktion der Lichtschranke überprüfen.



Ein schwergängiges, schlecht installiertes Garagentor hat unmittelbare Auswirkungen auf die Lebensdauer Ihres Torantriebes!

## I WICHTIGE ERKLÄRUNGEN FÜR DEN INSTALLATEUR

Es ist wichtig, dass der Nutzer mit den Funktionen des Torantriebes vertraut ist. Bei der Veränderung der Krafteinstellung ist eine Überprüfung der Sicherheitseinrichtung durch eine sachkundige Person zwingend erforderlich. Wir empfehlen eine jährliche Überprüfung der Sicherheitseinrichtung durch eine sachkundige Person.

## J WICHTIGE HINWEISE FÜR DEN BENUTZER

Betätigen Sie den Torantrieb nicht, wenn sich Personen in der Nähe befinden. Die Handsender sind nicht für Kinder geeignet und sollten entsprechend aufbewahrt werden. Reparaturen und andere Dienstleistungen müssen von entsprechend geschulten, qualifizierten Fachpersonen durchgeführt werden.

**WICHTIG:** Bei Fehlfunktion wenden Sie sich bitte an unseren Kunden-Service (s. Rückseite). Versuchen Sie niemals, den Antrieb selber zu reparieren.

### K1 TECHNISCHE DATEN ANTRIEB

Modell / Art	DRIVE Action
Power Input	220 – 240 V AC 50/60 Hz
Leistungsabgabe	200 W
Maximale Kraft	500 N
Geschwindigkeit	0,15 m/sek.
Beleuchtung	LED, 24 V DC
Leuchtdauer	3 min.
Kodierung	Hopping code
Sendeleistung	keine abgestrahlte effektive Sendeleistung aufgrund unidirektionalem Funkempfangsbetrieb
Frequenz	433,92 MHz
Arbeitstemperatur	-20° bis +40° C
Max. Torgröße	8 m <sup>2</sup>
Schutzart	nur für trockene Räume

### K2 TECHNISCHE DATEN HANDSENDER

Modell / Art	Handsender DRIVE 4-Kanal
Funk Frequenz	433,92 MHz
Sendeleistung	max 10 dBm / 10 mW
Spannungsversorgung	12 V DC
Batterietyp	23 A (Alkaline Batterie)
Schutzart	nur für trockene Räume
Umgebungstemperatur	-10° bis +55° C

### L TEILELISTE

Teil	Menge
Garagentorantrieb	1
Schiene	1
Handsender	2
Torbeschlag	1
Wandbefestigung	1
Deckenbefestigung	2
Entriegelung mit Handgriff	1
Tor-Arm	1
Befestigungsmaterial	1
M6 Mutter	2
M8 Mutter	4
M6 x 14 Sechskant-Schraube	2
M8 x 14 Sechskant-Schraube	4
M8 x 25 Achs-Stift	1
M8 x 90 Achs-Stift	1
M1.8 x 38 Splint	2
U-Befestigungswinkel	2

## Schellenberg Garantiebedingungen

Es gelten ausschließlich die nachstehenden Garantiebedingungen, Stand 01.08.2017. Diese ersetzen die Garantiebedingungen in den Bedienungsanleitungen.

### Herstellergarantie

Alfred Schellenberg GmbH  
An den Weiden 31  
57078 Siegen

Wir beglückwünschen Sie zum Kauf Ihres Schellenberg-Produkts, das höchste Qualitätsansprüche erfüllt. Aus diesem Grund leisten wir als Hersteller Ihnen als Endkunde gerne eine unentgeltliche Garantie gemäß den nachstehenden Bedingungen: Wir leisten Garantie durch kostenlose Behebung der Mängel (nach unserer Wahl: Reparatur, Austausch ggf. durch ein Nachfolgemodell oder Rückerstattung des Kaufpreises), die innerhalb der Garantiezeit auf einem Material- oder Herstellungsfehler beruhen. Die Garantiezeit für Ihr Produkt entnehmen Sie bitte der Verpackung / Montageanleitung und beginnt mit dem Kaufdatum Ihres Produktes.

### Dauer der Garantie

Garagentorantrieb      **DRIVE Action**      2 Jahre = 24 Monate

Diese Herstellergarantie lässt individuelle Gewährleistungsansprüche, die Ihnen als Verbraucher gegenüber dem Verkäufer zustehen, unberührt. Durch die Garantie wird die gesetzliche Gewährleistung weder ausgeschlossen oder eingeschränkt.

### Die Garantie ist ausgeschlossen



- bei einem gebrauchsbedingten oder sonstigen natürlichen Verschleiß von Produktteilen oder Mängeln am Schellenberg-Produkt, die auf gebrauchsbedingtem oder sonstigem natürlichem Verschleiß zurückzuführen sind,
- bei nicht bestimmungs- oder unsachgemäßem Gebrauch des Produktes oder Missachtung der Bedienungshinweise
- wenn An- und Umbauten bzw. sonstige Modifikationen an dem Produkt eigenmächtig vorgenommen wurden oder Mängel auf die Verwendung von Zubehör-, Ergänzungs- oder Ersatzteilen zurückzuführen sind, die keine Schellenberg-Originalteile sind,
- wenn Anbau- und Installation nicht gemäß den Installationsvorschriften von Schellenberg ausgeführt wurden,
- bei Transportschäden oder -verlusten.

Die Garantie gilt für ausgewiesene Schellenberg-Produkte, die in Europa gekauft und verwendet werden. Es gilt deutsches Recht unter Ausschluss des Übereinkommens der Vereinten Nationen über Verträge über den internationalen Warenkauf (CISG)

### Geltendmachung

Wenn Sie Ihr Produkt reklamieren wollen, senden Sie es bitte vollständig und frachtfrei mit dem Original-Kaufbeleg, der die Angabe des Kaufdatums und der Produktbezeichnung enthalten muss, an Ihren Händler oder direkt an uns, die Alfred Schellenberg GmbH - Reklamation, An den Weiden 31, 57078 Siegen. Wir empfehlen Ihnen daher, Ihren Kaufbeleg bis zum Ablauf der Garantiezeit sorgfältig aufzubewahren. Für Transportkosten und -risiken im Rahmen der Rücksendung übernehmen wir keine Haftung.

## N EU-KONFORMITÄTSERKLÄRUNG

Der Antrieb (Art. Nr.  60560/60910/60915,  60911/60914) erfüllt die geltenden Anforderungen der europäischen und nationalen Richtlinien. Die Konformität wurde nachgewiesen. Der vollständige Text der EU-Konformitätserklärung ist unter der folgenden Internetadresse verfügbar: <http://www.schellenberg.de> (Menüpunkt „Service“ im Download-Center).

Zusätzlich liegt diesem Produkt eine aktuelle EU-Konformitätserklärung bei.



Nicht im Hausmüll entsorgen! Das Produkt ist recyclingfähig und kann im Wertstoffhof oder an einer Sammelstelle für elektrischen Hausmüll abgegeben werden.



Maschinenrichtlinie 2006/42/EU  
Funkanlagenrichtlinie 2014/53/EU  
RoHS-Richtlinie 2011/65/EU



A series of horizontal dotted lines for writing, spaced evenly down the page.



Bei Garantie, Ersatzteilbedarf oder Fragen rund um die sachgemäße Montage Ihres Produktes wenden Sie sich bitte an unseren Kunden-Service.  
**service@schellenberg.de**



#### **Alfred Schellenberg GmbH**

An den Weiden 31  
D-57078 Siegen  
service@schellenberg.de  
www.schellenberg.de

#### **Erreichbarkeit**

Mo. bis Fr. 7.30 - 21.00 Uhr  
Sa. 8.00 - 14.00 Uhr  
Tel +49 (0)271 89056-444  
Fax +49 (0)271 89056-398