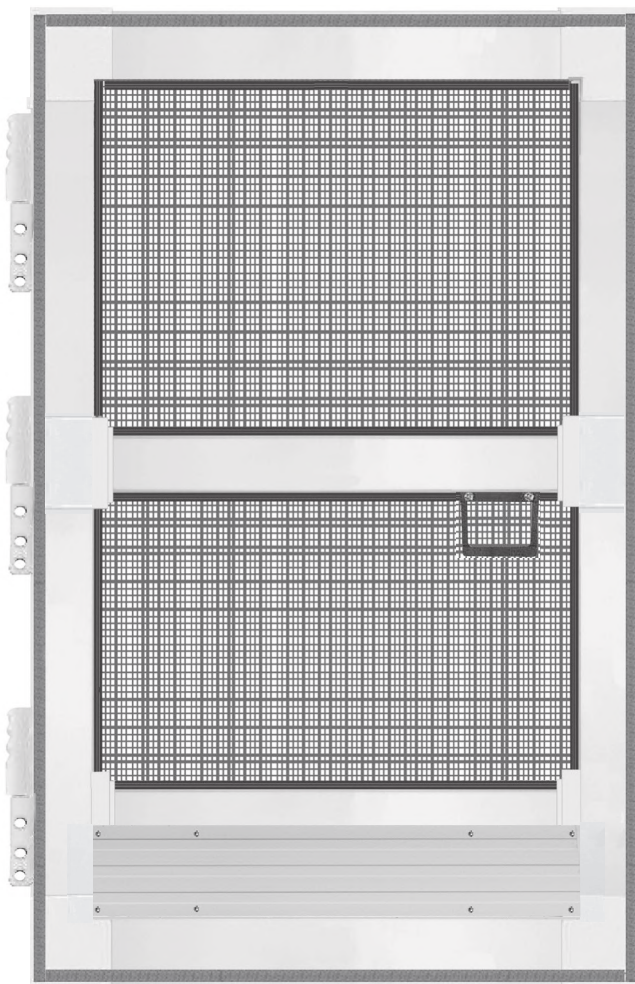
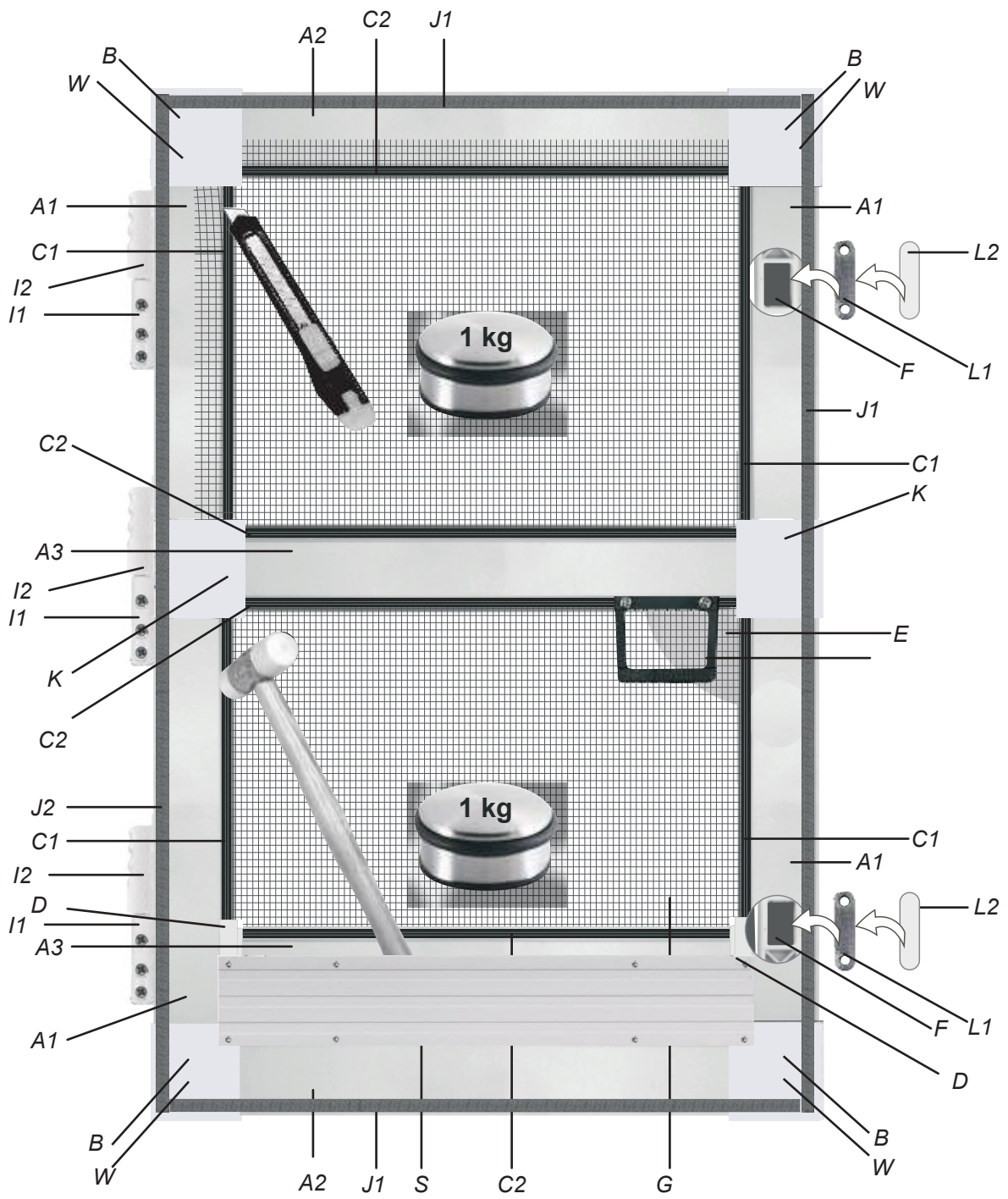


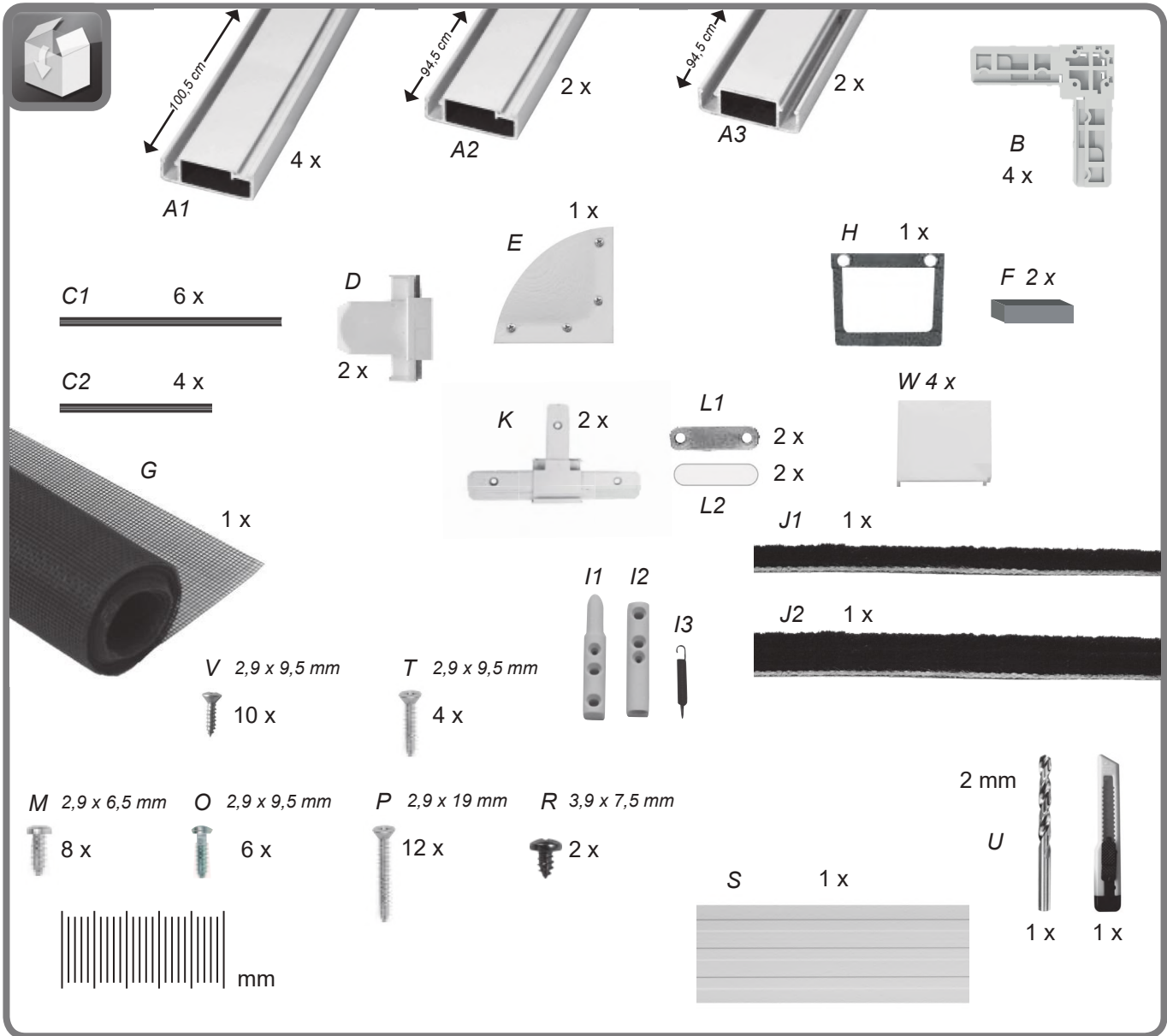
  
**SCHELLENBERG**

## INSECTSYSTEM PLUS

70052, 70053





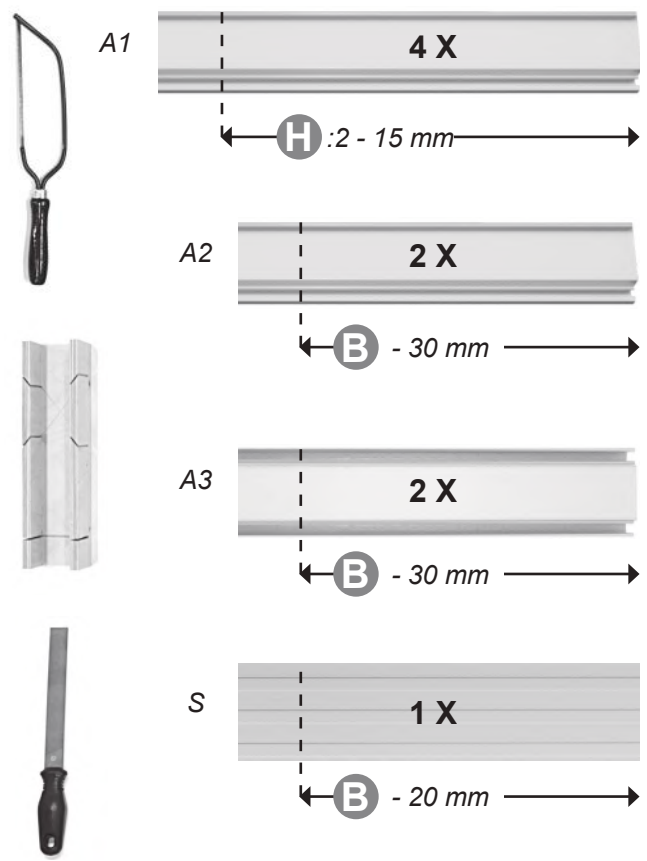




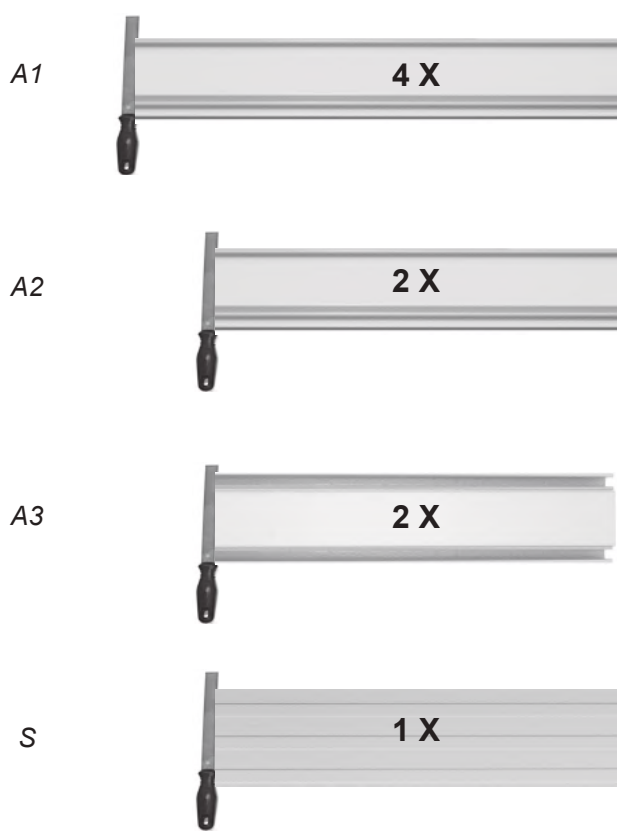
**1.**



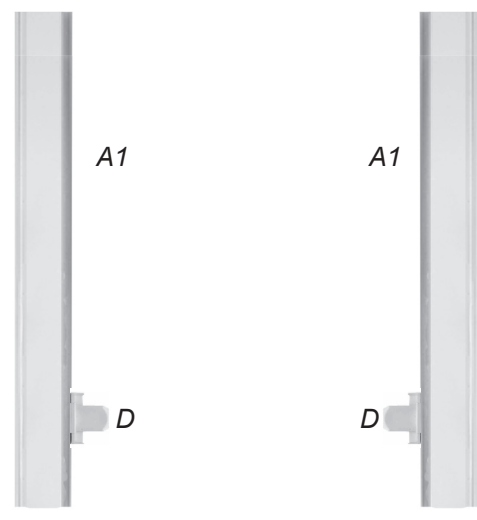
**2.**



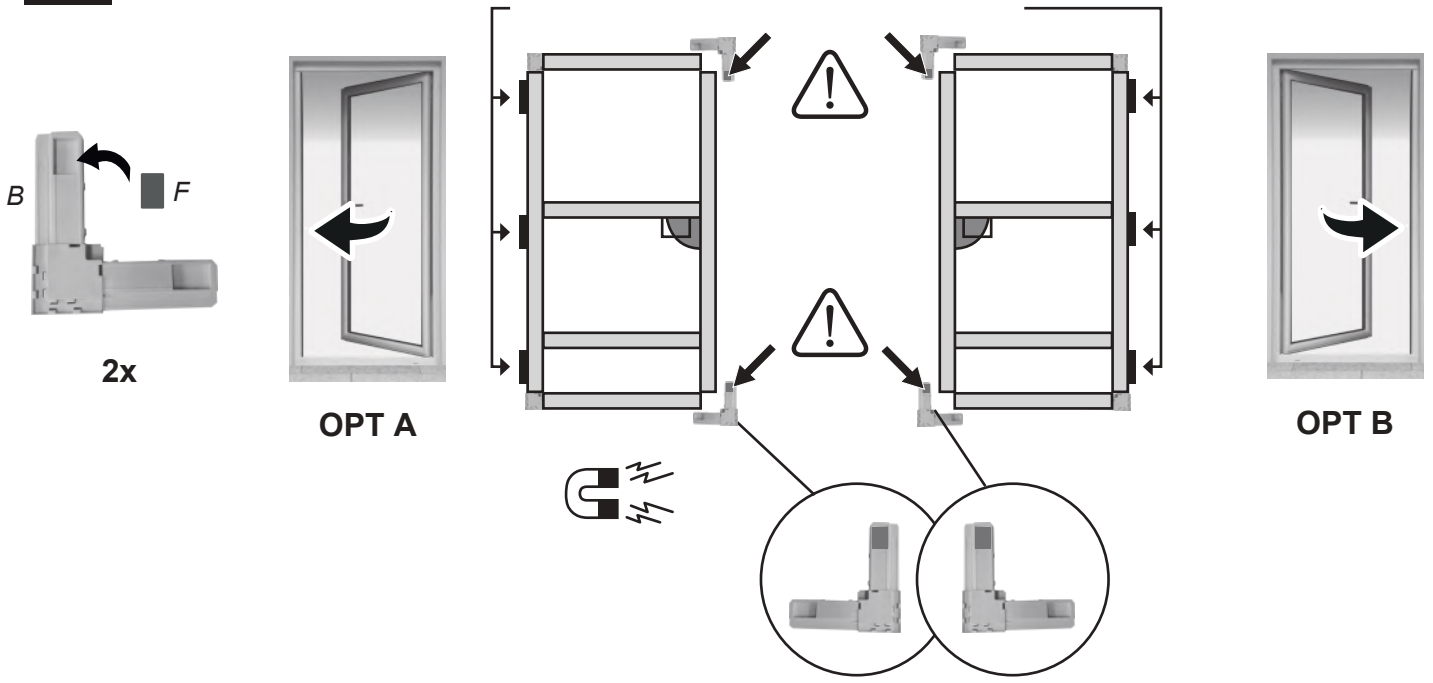
**3.**



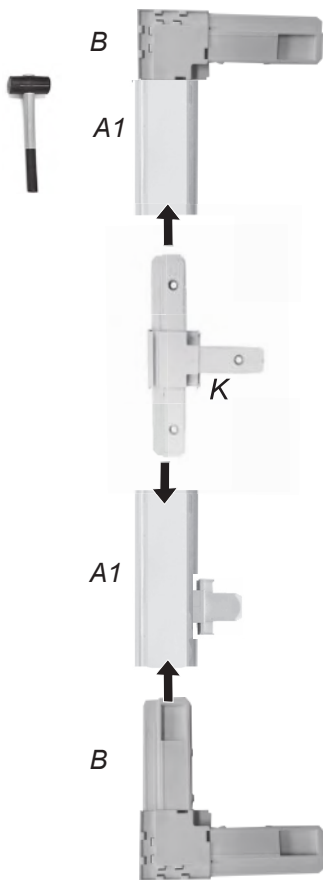
**4.**



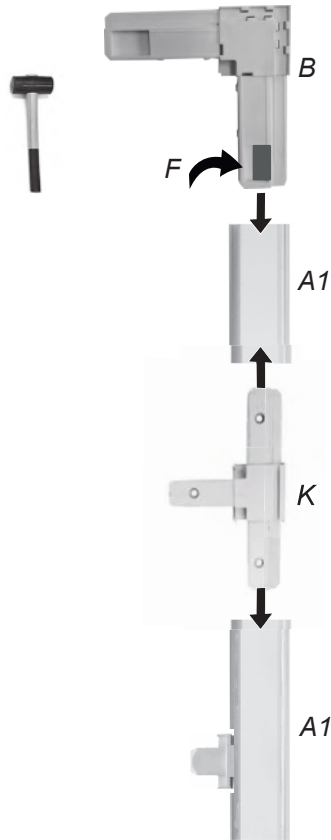
5.



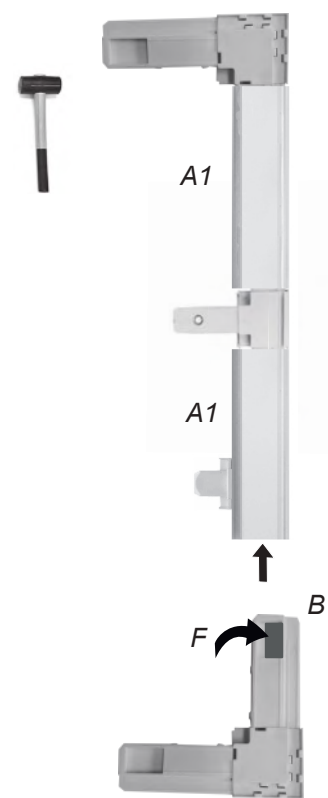
6. OPT A



7. OPT A

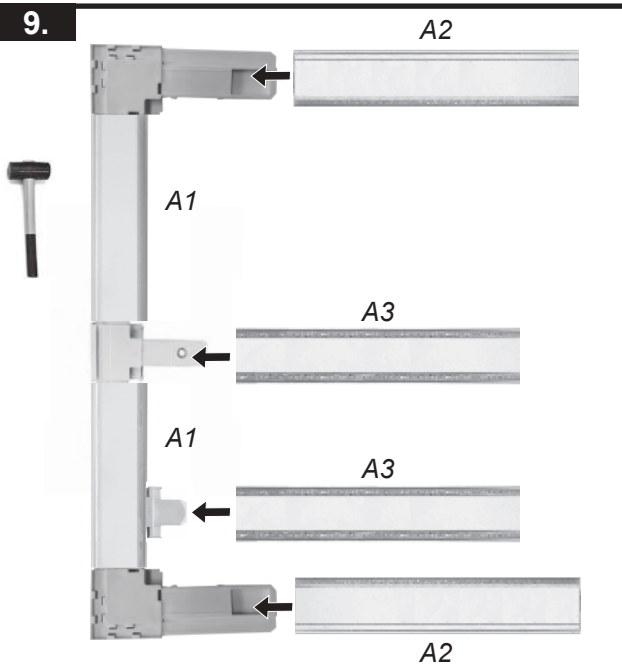


8. OPT A

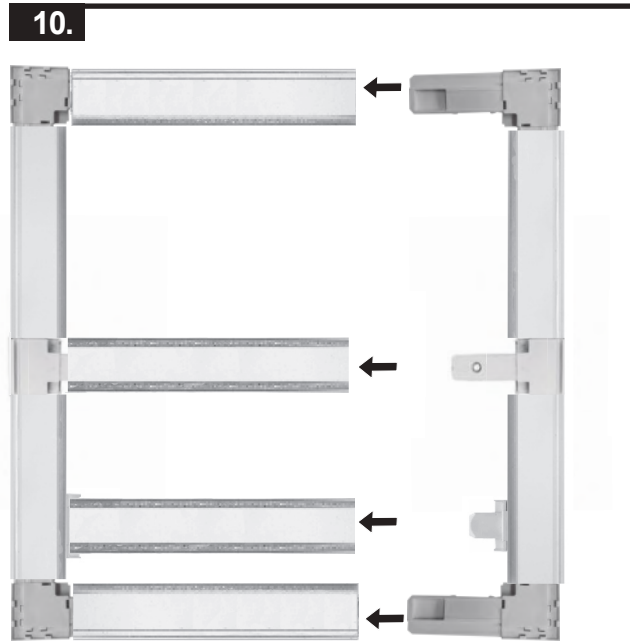




9.



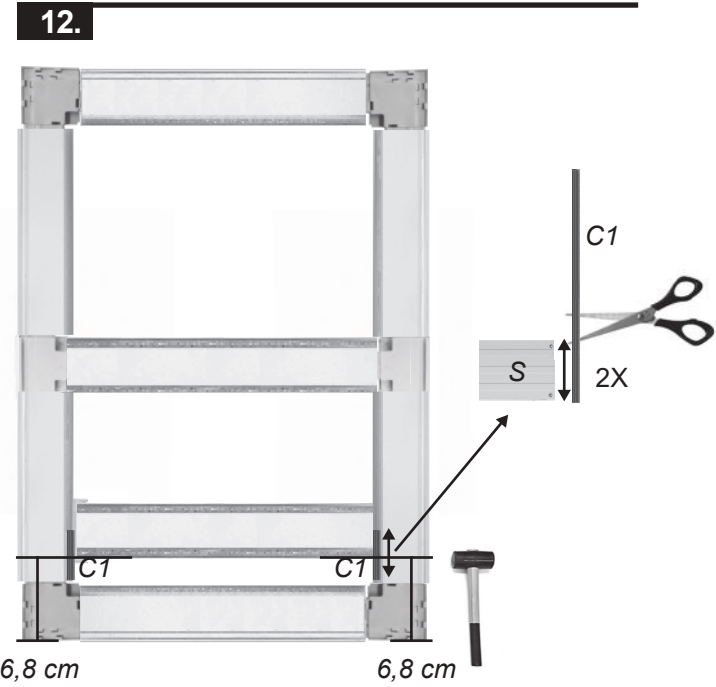
10.



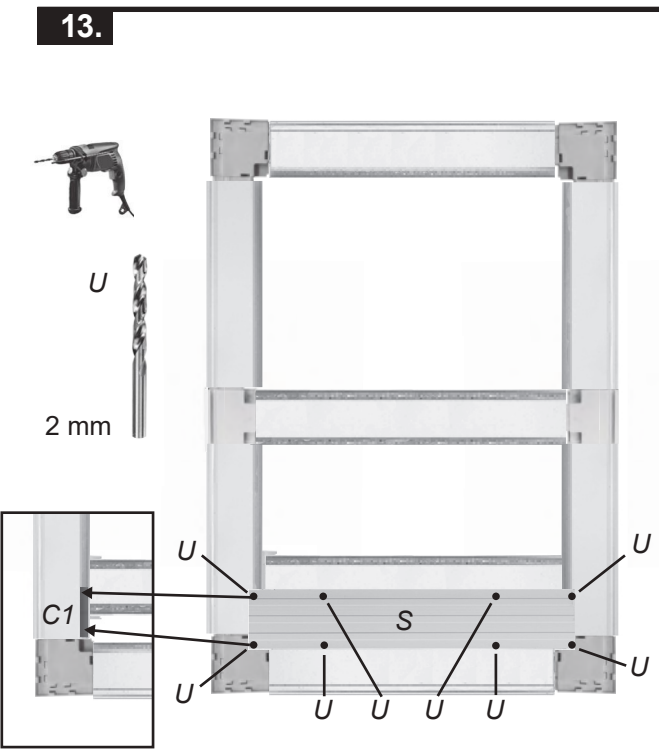
11.



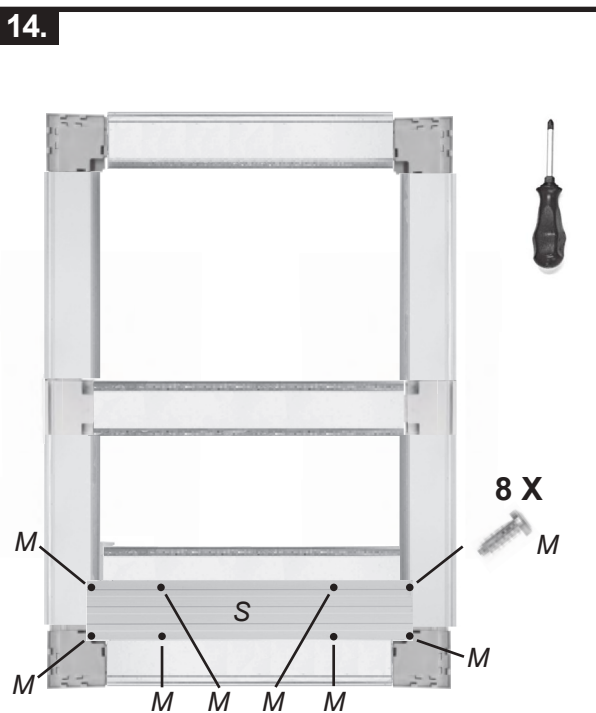
12.



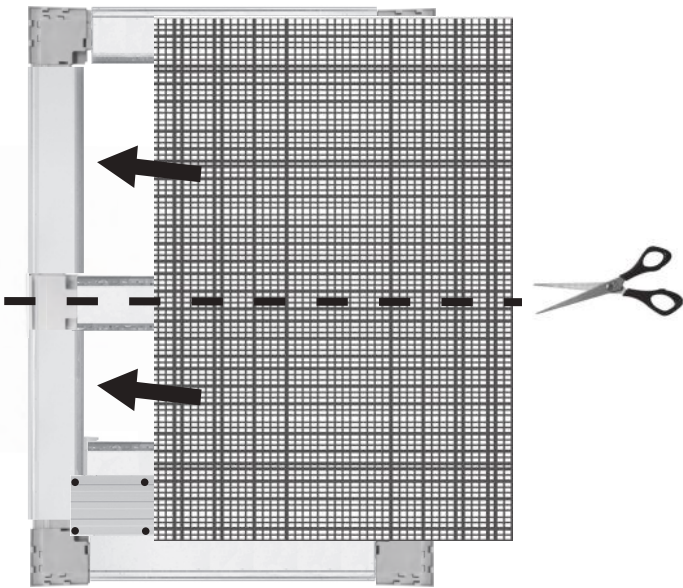
13.



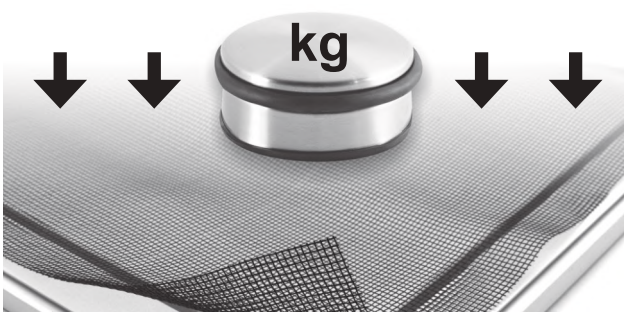
14.



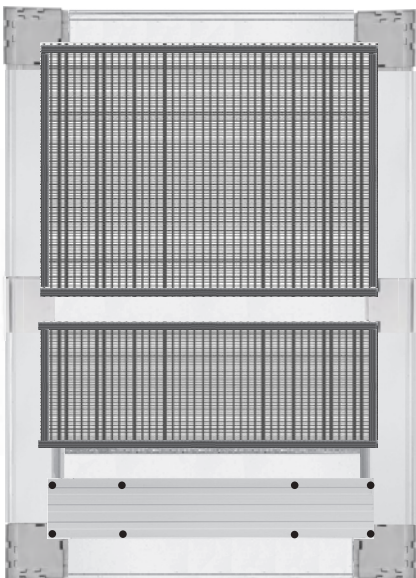
15.



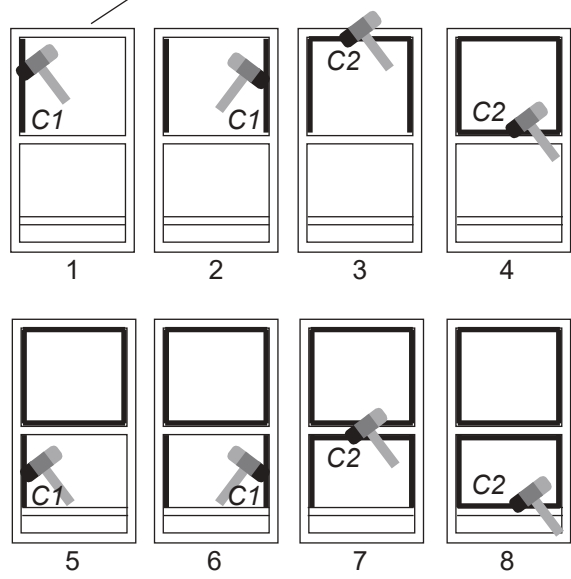
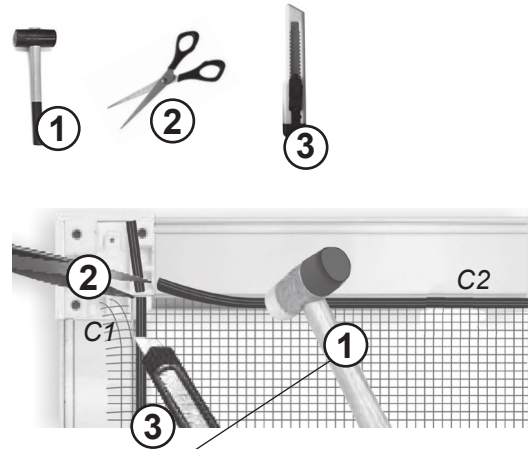
16.



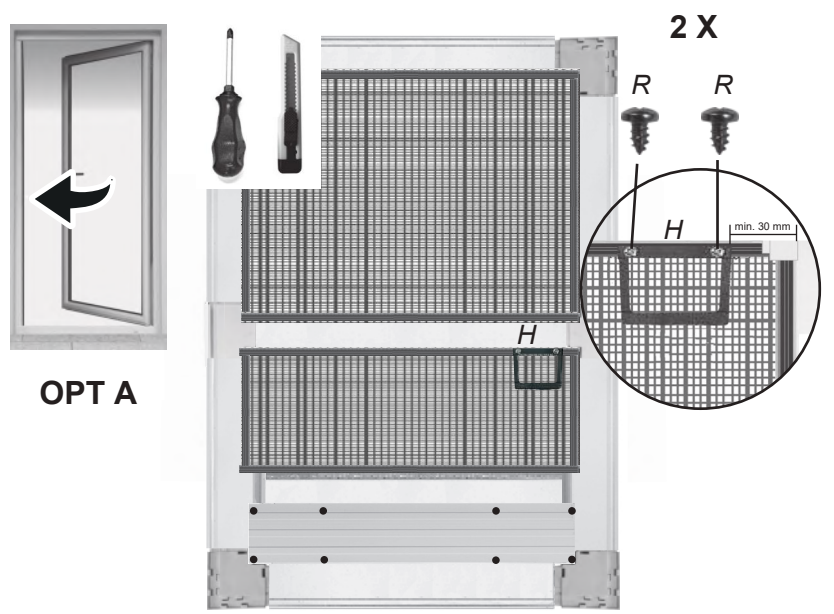
18.



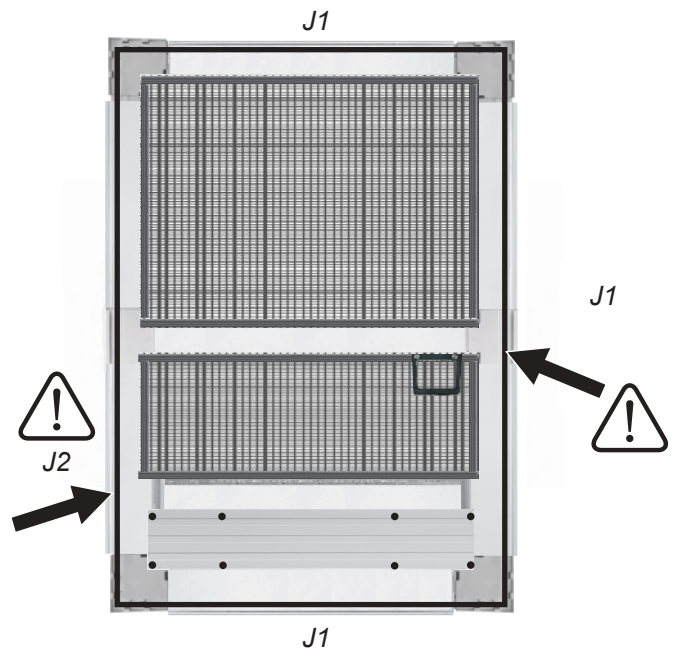
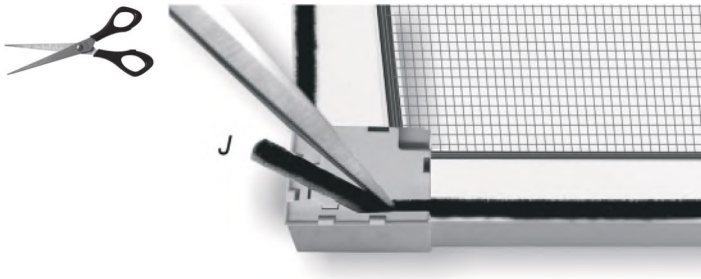
17.



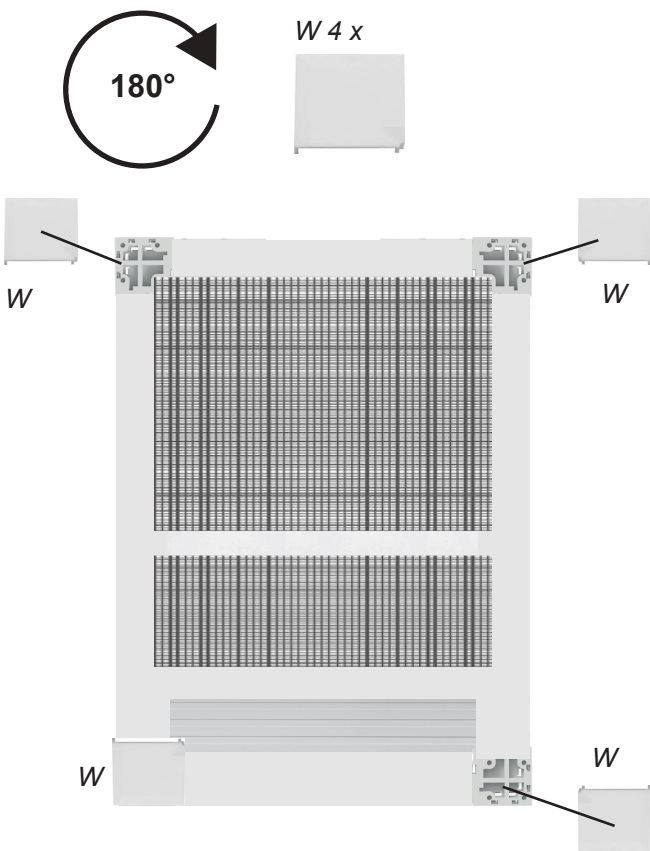
19.



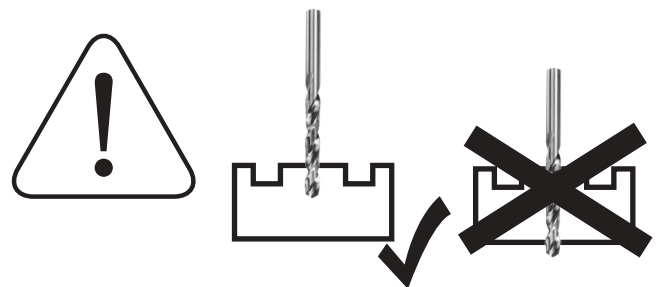
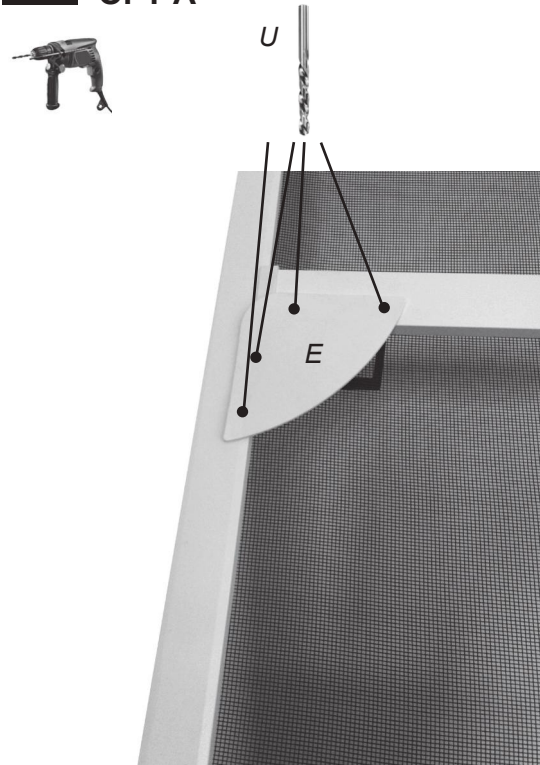
20. OPT A



21. OPT A



22. OPT A







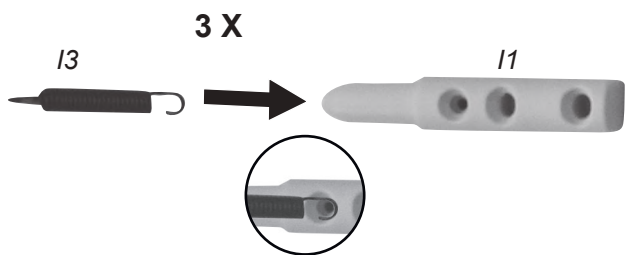
**23. OPT A**



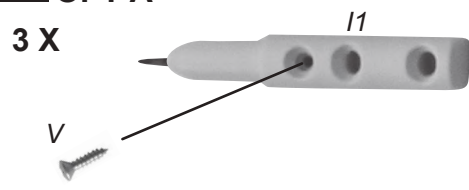
**24. OPT A**



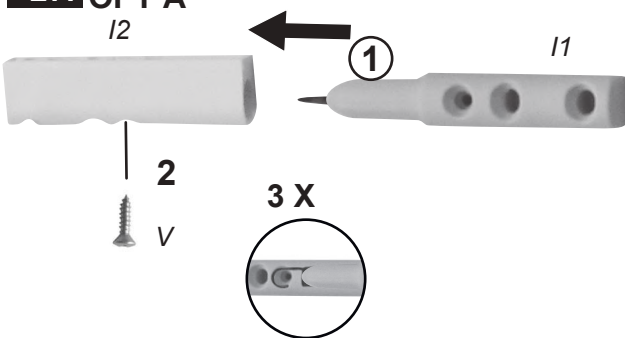
**25. OPT A**



**26. OPT A**



**27. OPT A**



28. OPT A



2 X



U

I1

I2

2 X



U

I1

I2

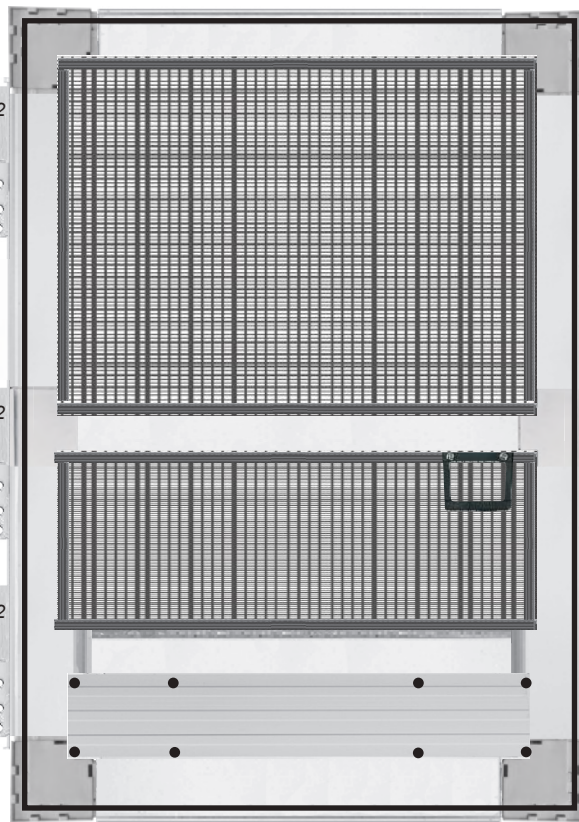
2 X



U

I1

I2



29. OPT A



2 X



P

I1

I2

2 X



P

I1

I2

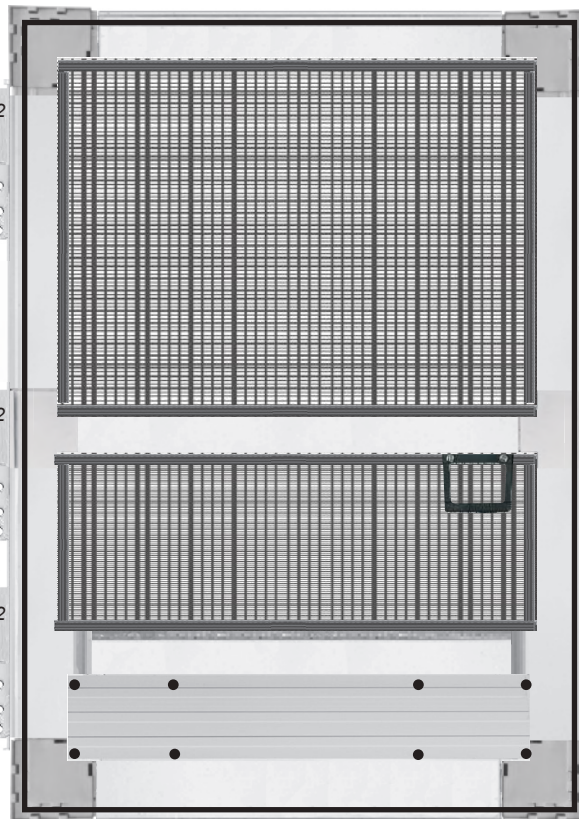
2 X



P

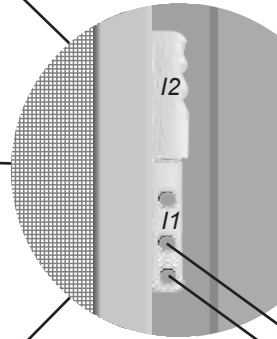
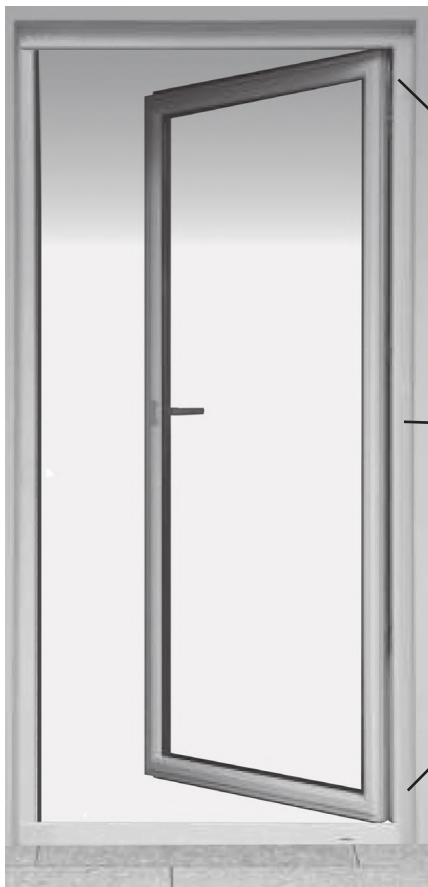
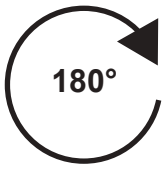
I1

I2





**30. OPT A**

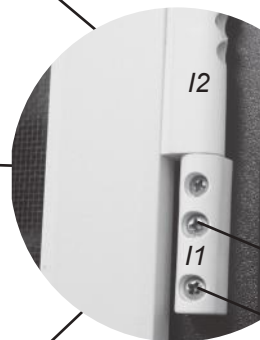
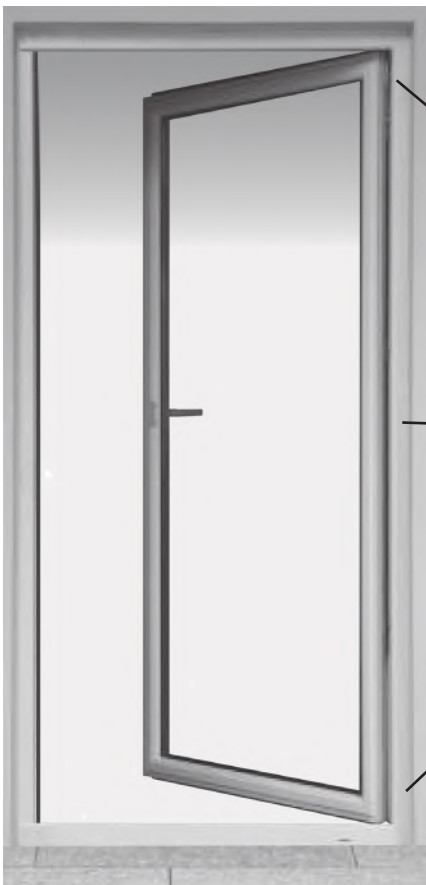


**3 X**

Optional



**31. OPT A**



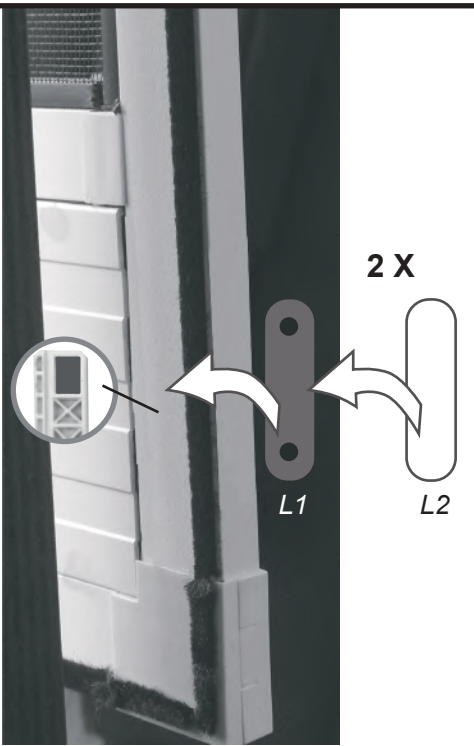
**3 X**

**P**

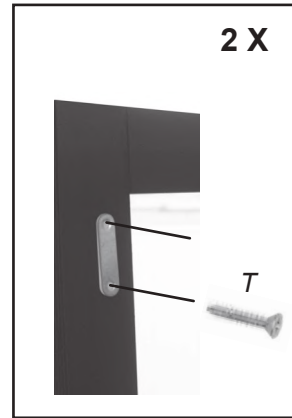
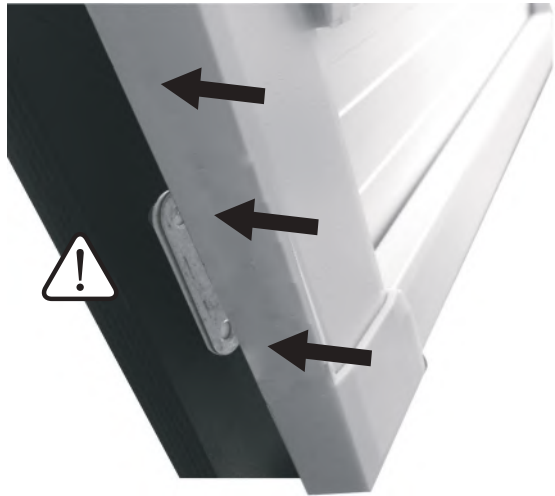




**32.**  
**OPT A**



**33. OPT A**





A series of 20 horizontal dotted lines for writing, evenly spaced across the page.





# SCHELLENBERG®



## **Alfred Schellenberg GmbH**

An den Weiden 31  
D-57078 Siegen  
Tel. +49 (0)271/890 56-444  
[service.int@schellenberg.de](mailto:service.int@schellenberg.de)  
[www.schellenberg.de](http://www.schellenberg.de)