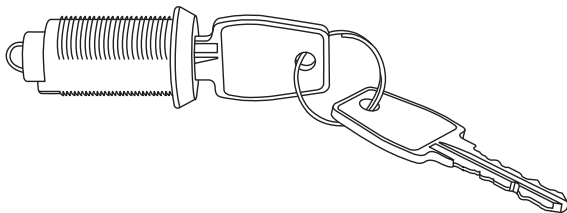
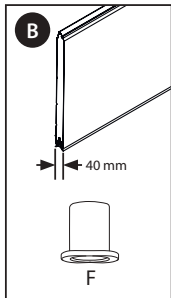
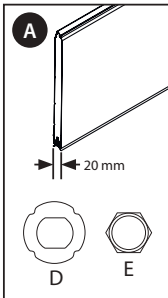



SCHELLENBERG

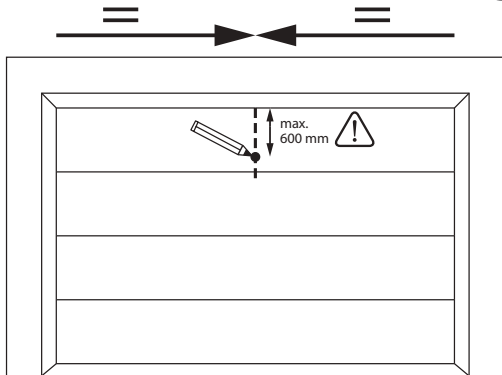
EMERGENCY RELEASE LOCK

 60511

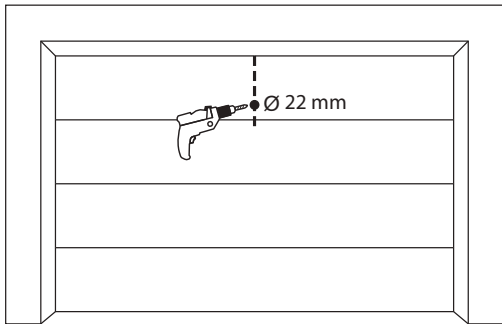




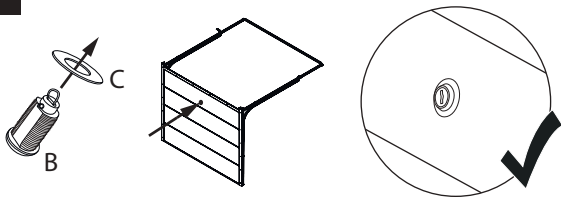
1.



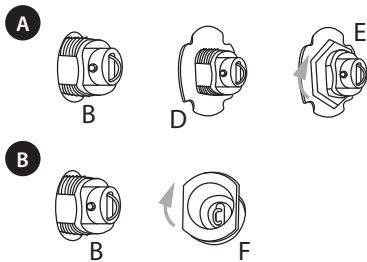
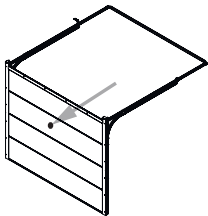
2.



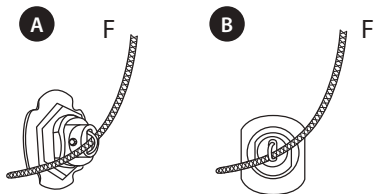
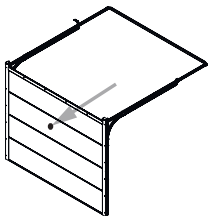
3.

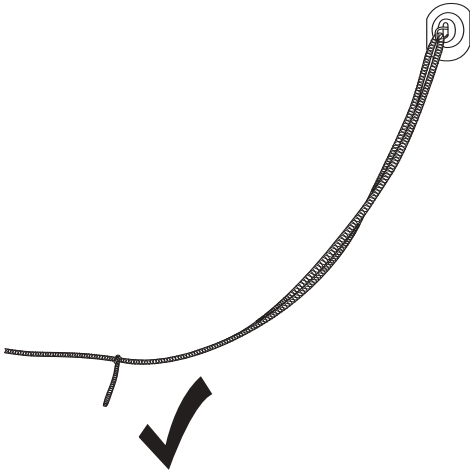


4.

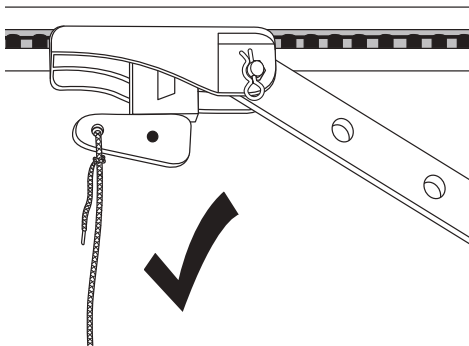


5.





6.




SCHELLENBERG



Mo-Fr: 7.30 Uhr-21.00 Uhr
Sa: 8.00 Uhr-14.00 Uhr
Tel. +49 (0)271 89056-444
Fax +49 (0)271 89056-398

Alfred Schellenberg GmbH

An den Weiden 31
57078 Siegen
service.int@schellenberg.de
www.schellenberg.de