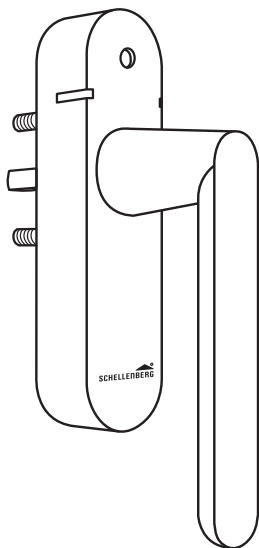


FUNK-ALARMGRIFF

 46512, 46513  46518, 46519



Sicherheit und Hinweise	4
Technische Daten	7
Produktabbildung/Tastenerklärung	8
Benötigte Werkzeuge	9
Lieferumfang	9
A Demontage des alten Fenstergriffs	10
B Montage	13
C Alarmfunktion	20
D Urlaubsfunktion Einschalten	21
E Urlaubsfunktion Ausschalten	23
F Kopplung mit Funk-Steckdose	24
G Kopplung mit Funk-Steckdose löschen	26
H Kopplung mit Smart Home System	28

SICHERHEIT UND HINWEISE

Sehr geehrte Kundin, sehr geehrter Kunde,



bitte lesen Sie vor der Montage und Inbetriebnahme diese Anleitung vollständig durch. Beachten Sie alle Sicherheitshinweise, bevor Sie mit den Arbeiten beginnen. Bewahren

Sie die Anleitung auf und weisen Sie jeden Benutzer auf eventuelle Gefahren hin, die im Zusammenhang mit diesem Produkt stehen.

Übergeben Sie die Anleitung bei einem Besitzerwechsel auch dem Nachbesitzer. Bei Schäden, die durch unsachgemäßen Gebrauch oder durch fehlerhafte Montage entstehen, erlischt der Gewährleistungsanspruch.

SICHERHEITSHINWEISE

- Nur in trockenen Räumen verwenden (IP 20).
- Das Produkt und die Verpackung sind kein Spielzeug. Halten Sie Kinder davon fern, es besteht Verletzungs- und Erstickungsgefahr.
- Das Produkt nicht öffnen, Verletzungsgefahr.
- Keine Akkus für den Betrieb des Produktes verwenden.
Die richtige Polarität der Batterien beachten.
- Batterien nur durch den gleichen Typ ersetzen (LR6, Mignon, AA).
- Beachten Sie bitte die Sicherheitshinweise des Batterieherstellers.
- Kinder oder Personen, die aufgrund mangelnder physischer, psychischer oder sensorischer Eigenschaften nicht in der Lage sind, das Produkt sicher und umsichtig zu bedienen, dürfen das Produkt nicht benutzen oder montieren. Kinder dürfen nicht mit dem Produkt spielen. Das Produkt kann von Kindern ab 8 Jahren und darüber sowie von Personen mit verringerten physischen, sensorischen oder psychischen Fähigkeiten oder Mangel an Erfahrung und Wissen benutzt werden, wenn sie beaufsichtigt oder bezüglich des sicheren



Gebrauchs unterwiesen wurden und die daraus resultierenden Gefahren verstehen. Reinigung und Benutzerwartung dürfen nicht von Kindern ohne Beaufsichtigung durchgeführt werden.

BESTIMMUNGSGEMÄSSE VERWENDUNG

- Das Produkt (Art. Nr.  46512, 46513,  46518, 46519) ist für die Alarmsicherung von Fenstern und Terrassentüren konzipiert und kann zusätzlich mit den Schellenberg Funk-Steckdosen, dem Schellenberg Smart Home System* und dem Smart Friends System* betrieben werden.
- Eine andere oder darüber hinausgehende Verwendung gilt als nicht bestimmungsgemäß.
- Bauliche Gegebenheiten beeinträchtigen die Reichweite und Funktion des Produktes.
- Das Produkt darf nicht in Bereichen mit hohem Risiko der Störung Dritter (z.B. Krankenhäuser, Flughäfen oder ähnlichen Einrichtungen) betrieben werden.
- Der Betrieb des Produktes in der Nähe von Geräten mit magnetischer Strahlung oder metallischen Flächen beeinträchtigt die störungsfreie Funktion.
- Die Funk-Reichweite des Produktes ist durch europäische Verordnungen und Richtlinien des Gesetzgebers begrenzt.
- Es besteht kein Schutz vor Störungen durch andere ordnungsgemäß aufgebaute und betriebene Funkanlagen. Insbesondere durch ordnungsgemäße Anlagen, die im gleichen Frequenzbereich arbeiten.
- Für Personenschäden, Sachschäden und Folgeschäden bei nicht bestimmungsgemäßer Verwendung haftet die Alfred Schellenberg GmbH nicht.

** nicht im Lieferumfang enthalten!*

EU-KONFORMITÄTSERKLÄRUNG

Der Funk-Alarmgriff (Art. Nr.  46512, 46513,  46518, 46519) erfüllt die geltenden Anforderungen der europäischen und nationalen Richtlinien. Die Konformität wurde nachgewiesen. Der vollständige Text der EU-Konformitätserklärung ist unter der folgenden Internetadresse verfügbar: <http://www.schellenberg.de> (Menüpunkt „Service“ im Download-Center).



Funkanlagenrichtlinie 2014/53/EU
RoHS-Richtlinie 2011/65/EU



Nicht im Hausmüll entsorgen! Das Produkt ist recyclingfähig und kann im Wertstoffhof oder an einer anderen Sammelstelle für elektrischen Hausmüll abgegeben werden.



Batterien: Werfen Sie Batterien nicht in den Hausmüll, ins Feuer oder ins Wasser. Batterien sollen gesammelt, recycelt oder auf umweltfreundliche Weise entsorgt werden.

TECHNISCHE DATEN

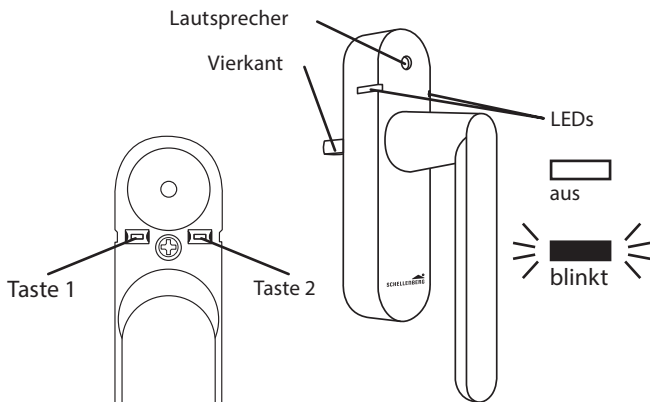
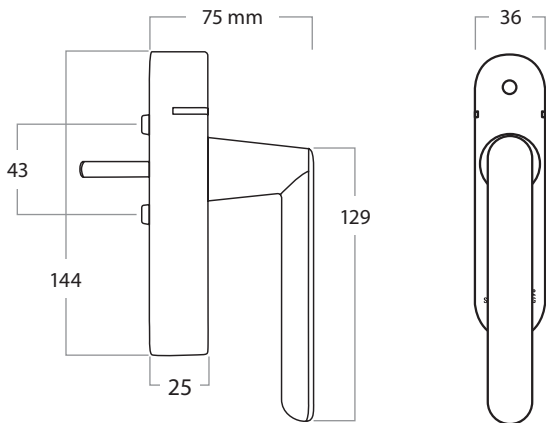
Sendefrequenz	868,4 MHz Schellenberg
Reichweite auf freiem Feld	bis zu 100 Meter
Reichweite im Gebäude	bis zu 20 Meter
Spannungsversorgung	3,0 V DC
Batterietyp	2x LR6 AA
Batterielaufzeit	bis zu 2 Jahre*
Schutzart	IP 20
Umgebungstemperatur	- 5 bis + 50°C
Lautstärke	max 118 dBa (am Schallaustritt)
Alarmdauer	180 Sekunden
Maße	144 mm x 36 mm x 75 mm H x B x T
Gewicht	439 g

- * Abhängig von der Griffeinstellung und Häufigkeit der Betätigung. Die dauerhafte Aktivierung der Urlaubsfunktion verkürzt die Laufzeit der Batterien.



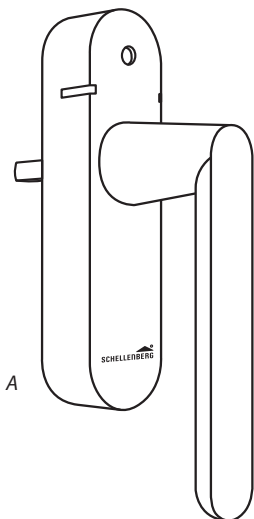
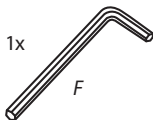
Die baulichen Gegebenheiten können die Reichweite und Funktion des Produktes beeinträchtigen.

PRODUKTABBILDUNG / TASTENERKLÄRUNG



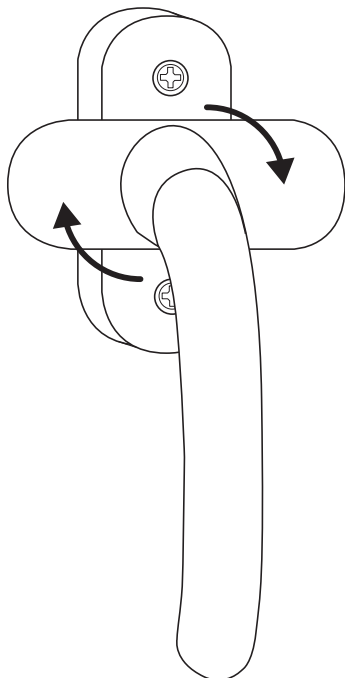


1x

1x  B1x  C1x  D

A DEMONTAGE ALTER FENSTERGRIFF

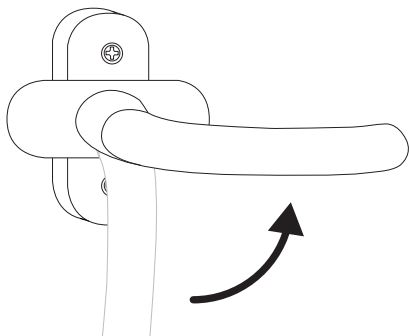
1.



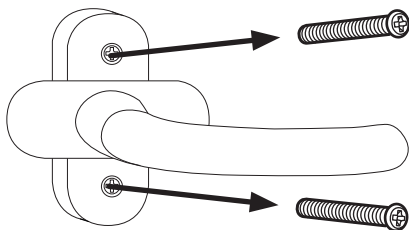
Zur Demontage des alten Fenstergriffs müssen die Befestigungsschrauben freigelegt werden.

2.

DE

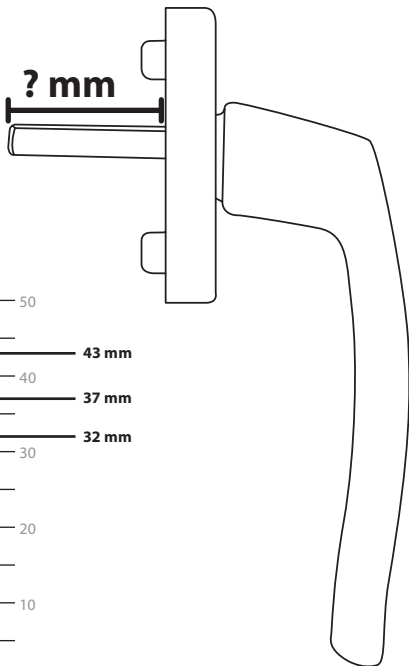


3.



Die Schrauben des Fenstergriffs lösen und den Fenstergriff vorsichtig vom Fensterrahmen abziehen.

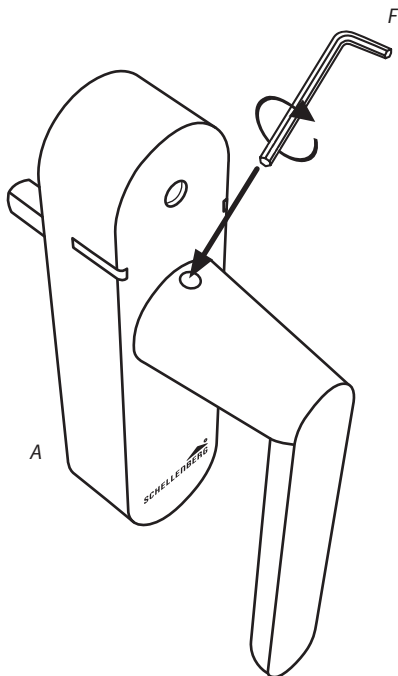
4.



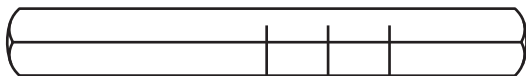
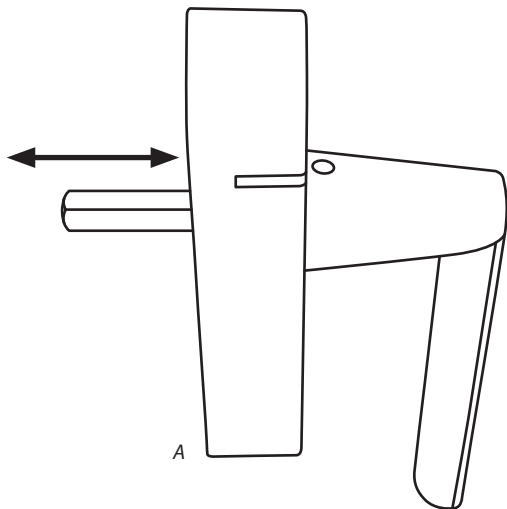
1:1

Zur Einstellung des variablen Vierkants muss der Vierkant des alten Fenstergriffs gemessen werden. Die aufgedruckten Maßeinheiten dienen der schnellen Hilfe.

1.



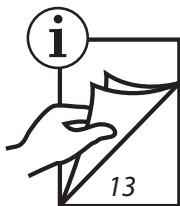
2.

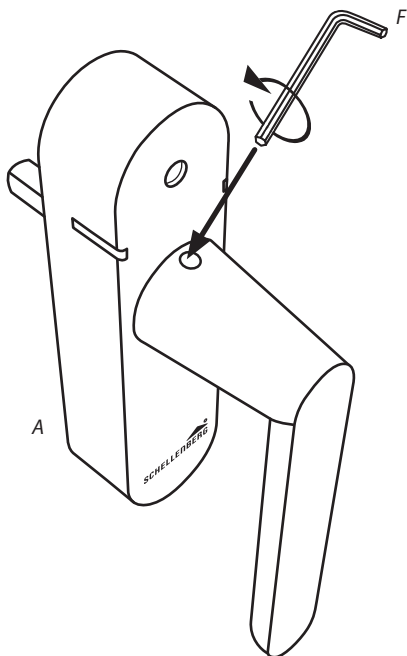


32 mm

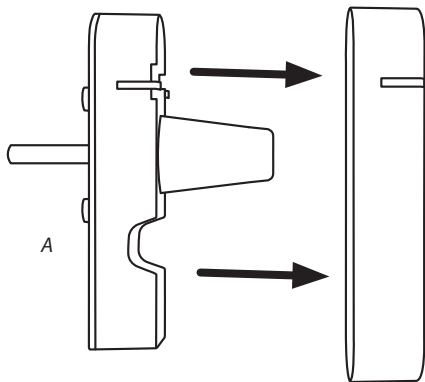
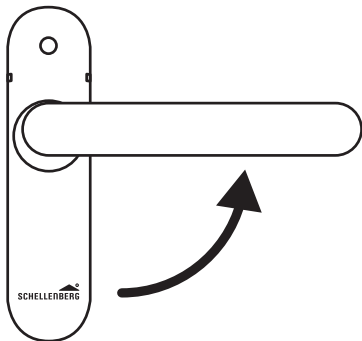
37 mm

43 mm

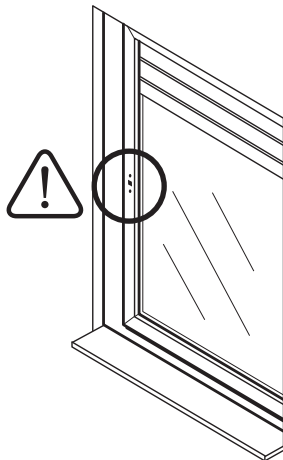
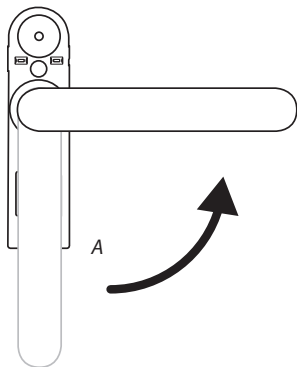
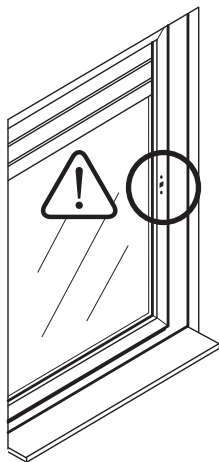
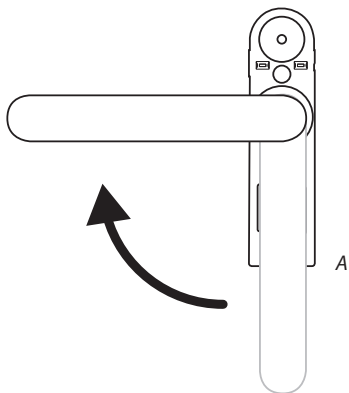




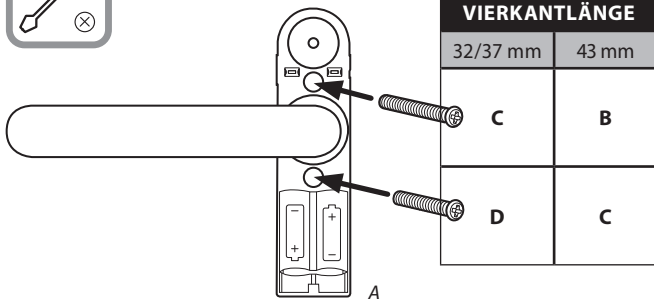
4.



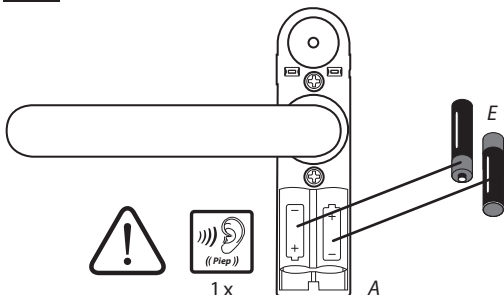
5.



6.



7.

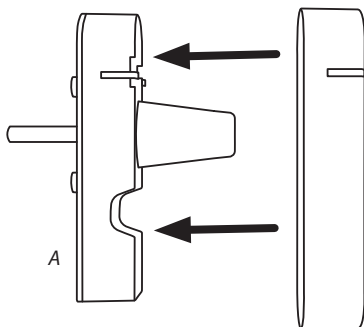


Bei schwachen Batterien erfolgt ein Signalton. Zuerst 5 Klicks, später 15 Klicks pro Stunde. Bei leeren Batterien erfolgen permanent 3 Signaltöne. In diesem Zeitraum sollten die Batterien ausgetauscht werden.

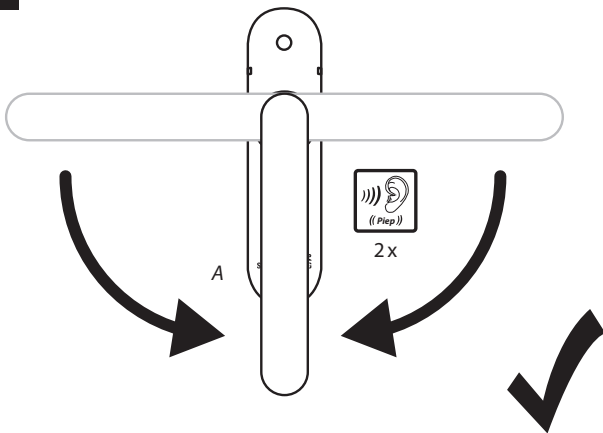


8.

DE



9.



C ALARMFUNKTION

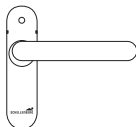


Bei geschlossenem Fenster oder Türelement reagiert das Produkt auf Aufhebeln und auf Erschütterung der Scheibe für 180 Sekunden mit einem Alarmsignalton in einer Lautstärke von 118 dBA (am Schallaustritt).

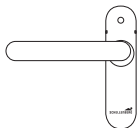
1.



Fenster geschlossen.
Alarmfunktion aktiv.



Fenster offen.
Alarmfunktion aus.



Fenster offen. Alarmfunktion aus.



Fenster gekippt.
Alarmfunktion aus.



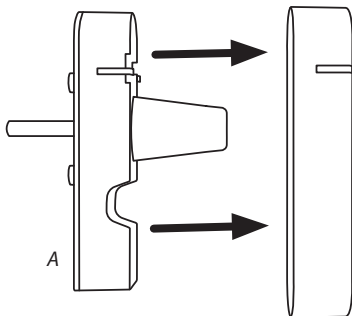
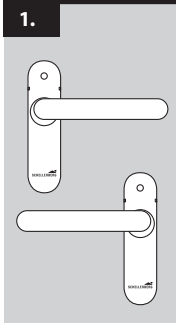
D URLAUBSFUNKTION EINSCHALTEN



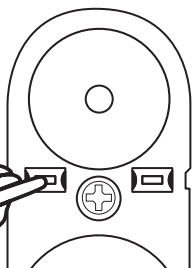
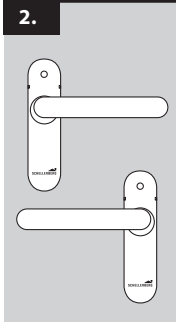
Die Urlaubsfunktion dient zur optischen Abschreckung während der Urlaubszeit. Bei aktivierter Urlaubsfunktion blinken die seitlichen roten LEDs regelmäßig in einem kurzen Intervall.



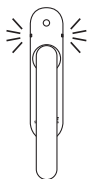
1.



2.

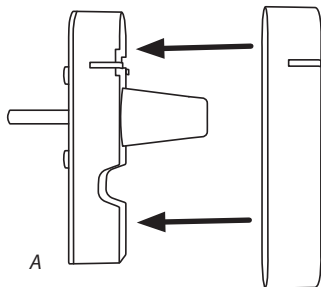


Taste 1 drücken.



**Urlaubsfunktion
ist aktiv.**

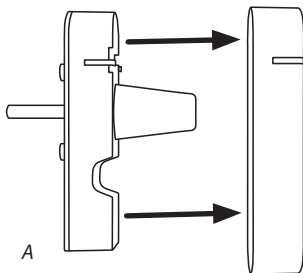
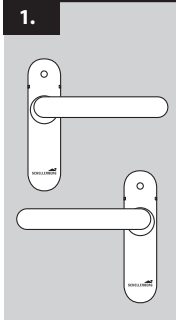
3.



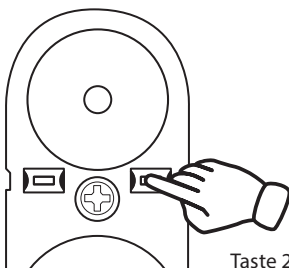
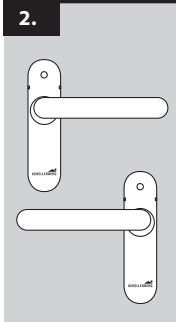
E URLAUBSFUNKTION AUSSCHALTEN

DE

1.



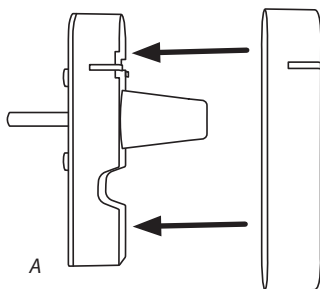
2.



Taste 2 drücken.

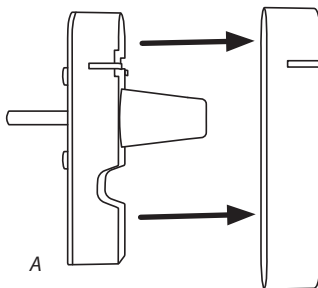
**Urlaubsfunktion
ist deaktiviert.**

3.



F KOPPLUNG MIT FUNK-STECKDOSE

1.

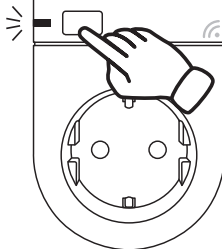


Funk-Steckdosen:

Art.-Nr: 20033 (Innenbereich)

Art.-Nr: 20034 (Außenbereich)

2.



ca. 2 sec.
LED blinkt

3.



1 sec.



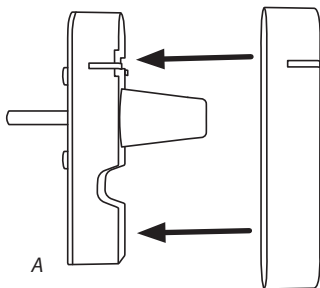
Taste 1 drücken.



Bei erfolgreicher Kopplung blinkt die Funk-Steckdose für ca. 3 Sekunden schnell. Danach leuchtet die LED konstant.

Es können beliebig viele Funk-Steckdosen mit einem Funk-Sicherheits-Alarmgriff gekoppelt werden. Es können bis zu 10 Funk-Sicherheits-Alarmgriffe mit einer Funk-Steckdose gekoppelt werden. Bei Kopplung weiterer Funk-Steckdosen, die schon gekoppelten Funk-Steckdosen vom Stromnetz nehmen. Nach der Kopplung können die Funk-Steckdosen wieder an das Stromnetz angeschlossen werden.

4.

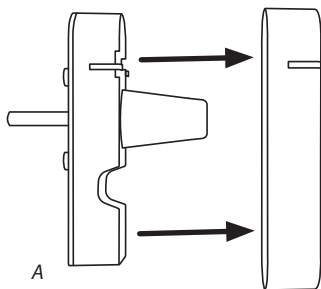


G KOPPLUNG MIT FUNK-STECKDOSE LÖSCHEN

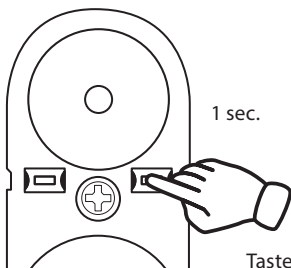


Zum Löschen einer einzelnen Funk-Steckdose, alle anderen gekoppelten Funk-Steckdosen vom Stromnetz nehmen. Nach dem Löschen können die Funk-Steckdosen wieder an das Stromnetz angeschlossen werden.

1.

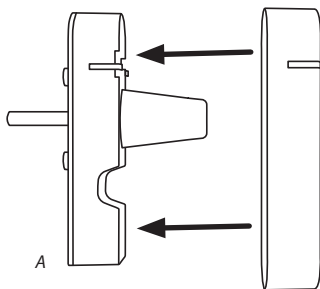


2.



Taste 2 drücken.

3.



H KOPPLUNG MIT SMART HOME SYSTEM

Koppeln Sie das Produkt mit dem Schellenberg Smart Home System oder dem Smart Friends System und steuern Sie alle Schellenberg Funk-Produkte bzw. „Ready für Smart Friends“-Produkte über eine App miteinander.

SCHELLENBERG SMART HOME SYSTEM



Art. Nr. 21000

SMART FRIENDS SYSTEM



Art. Nr. 26000

ABUS
Paulmann
Schellenberg
Steinel



www.smart-friends.com





.....

.....

.....

.....

.....

.....

.....

.....

.....

.....

.....

.....

.....

.....

.....

.....

.....

.....

.....

.....

.....

.....

.....

.....

.....



.....

.....

.....

.....

.....

.....

.....

.....

.....

.....

.....

.....

.....

.....

.....

.....

.....

.....

.....

.....

.....

.....



Kunden-Service

Bei Garantie, Ersatzteilbedarf oder Fragen rund um die sachgemäße Montage Ihres Produktes wenden Sie sich bitte an unseren Kunden-Service.

Alfred Schellenberg GmbH

An den Weiden 31
57078 Siegen
service@schellenberg.de
www.schellenberg.de

Erreichbarkeit:

Mo. bis Fr. 7.30 - 21.00 Uhr
Sa. 8.00 - 14.00 Uhr
Tel +49 (0)271 89056-444
Fax +49 (0)271 89056-398