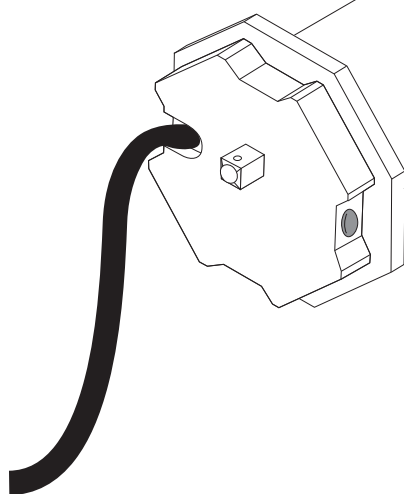
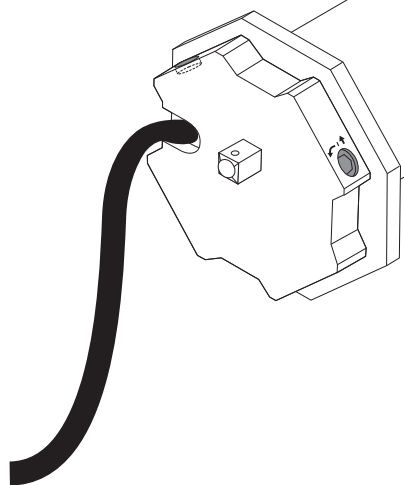


ROLLOPOWER PLUS / STANDARD

20406, 20410, 20710, 20720, 20740 /
20106, 20110, 20610, 20615, 20620, 20640



PLUS



STANDARD

DE

GB

FR

NL

PL

IT

ES

PT

HU

HR

SI

RO

UA

BG

BA

DE Lesen Sie vor der Montage und Inbetriebnahme des Produktes die beiliegenden Sicherheitshinweise sorgfältig durch.
Beachten Sie alle Sicherheitshinweise, bevor Sie mit den Arbeiten beginnen.

GB Read the enclosed safety instructions carefully before installing and commissioning the product.
Observe all safety instructions before starting work.

FR Avant le montage et la mise en service du produit, veuillez lire attentivement les consignes de sécurité ci-jointes.
Respectez toutes les consignes de sécurité avant de commencer les travaux.

NL Lees de bijgevoegde veiligheidsinstructies zorgvuldig door voordat u het product installeert en in gebruik neemt.
Neem alle veiligheidsinstructies in acht voordat u met de werkzaamheden begint.

PL Przed instalacją i uruchomieniem produktu należy uważnie przeczytać załączone instrukcje bezpieczeństwa.
Przed rozpoczęciem pracy należy przestrzegać wszystkich instrukcji bezpieczeństwa.

IT Prima di installare e mettere in funzione il prodotto, leggere attentamente le istruzioni di sicurezza allegate.
Osservare tutte le istruzioni di sicurezza prima di iniziare i lavori.

ES Lea atentamente las instrucciones de seguridad adjuntas antes de instalar y poner en marcha el producto.
Respete todas las instrucciones de seguridad antes de empezar a trabajar.

PT Leia atentamente as instruções de segurança anexas antes de instalar e colocar o produto em funcionamento.
Respeitar todas as instruções de segurança antes de iniciar os trabalhos.

HU Kérjük, a termék telepítése és üzembe helyezése előtt figyelmesen olvassa el a mellékelt biztonsági utasításokat.
A munka megkezdése előtt tartsa be az összes biztonsági utasítást.

HR Prije postavljanja i korištenja proizvoda pažljivo pročitajte priložene sigurnosne upute.
Pridržavajte se svih sigurnosnih uputa prije početka rada.

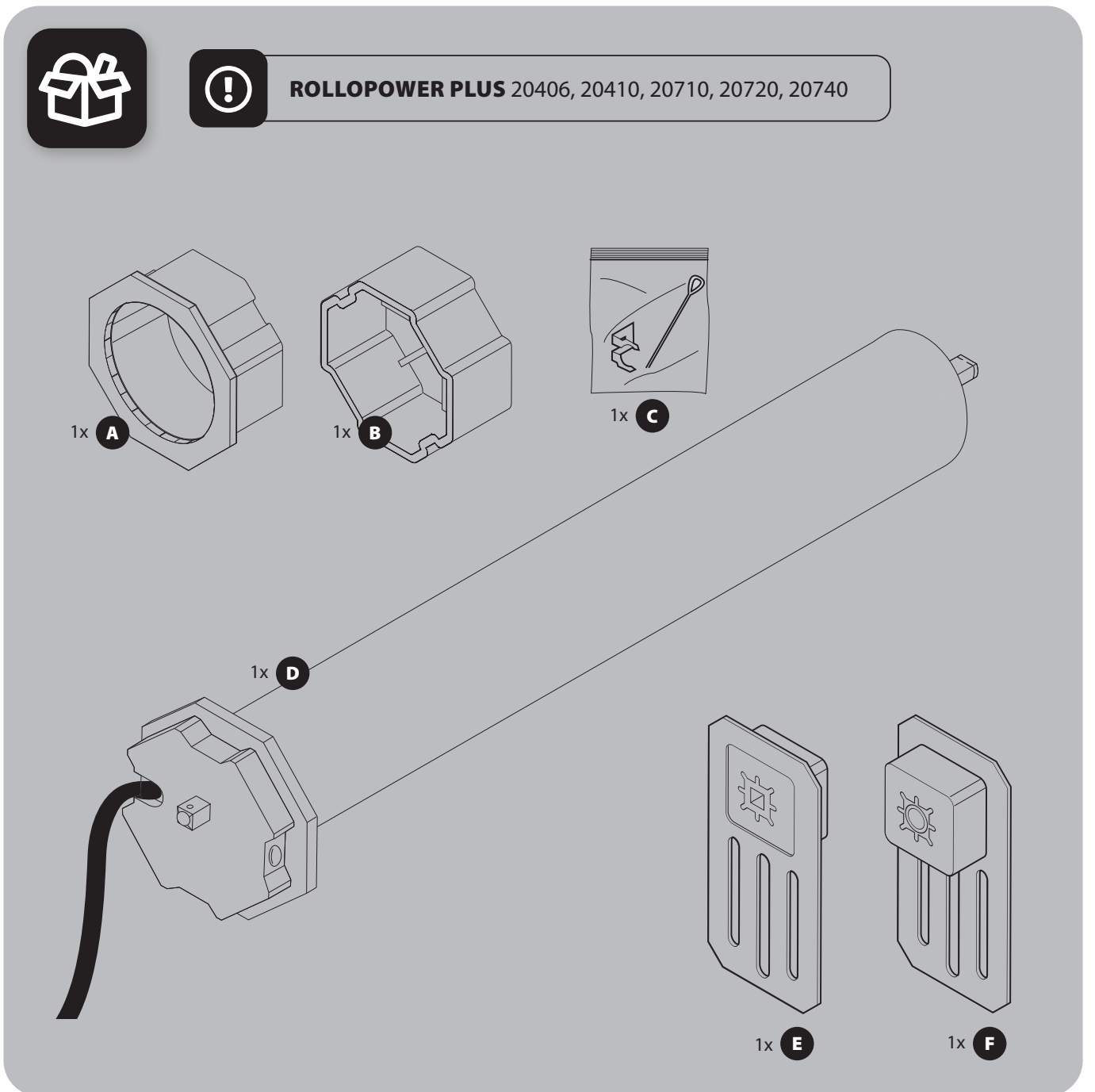
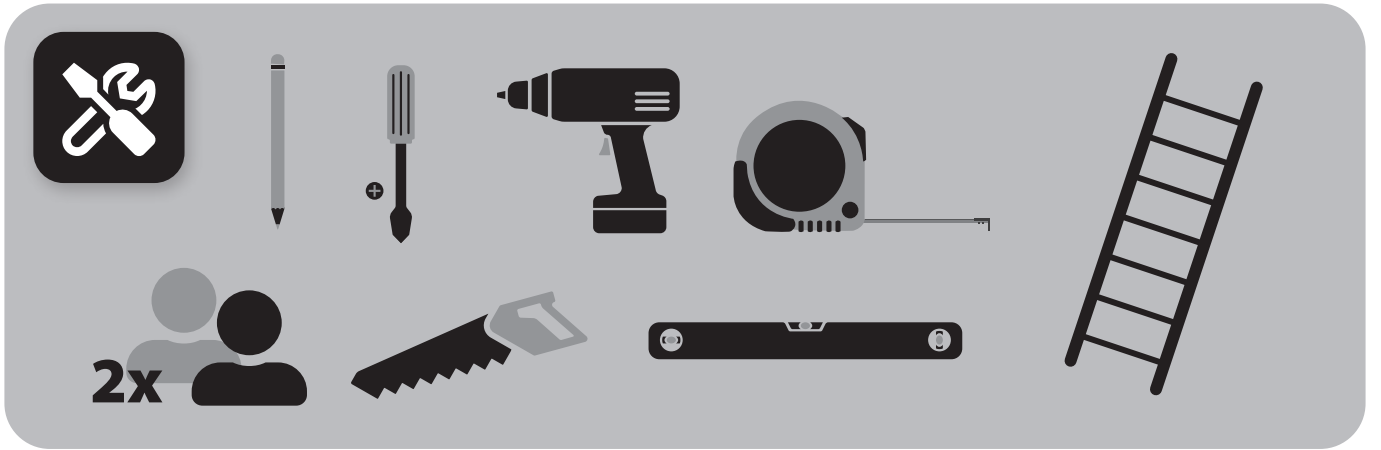
SI Pred namestitvijo in zagonom izdelka natančno preberite priložena varnostna navodila.
Pred začetkom dela upoštevajte vsa varnostna navodila.

RO Vă rugăm să citiți cu atenție instrucțiunile de siguranță anexate înainte de a instala și pune în funcțiune produsul.
Respectați toate instrucțiunile de siguranță înainte de a începe lucrul.

UA Будь ласка, уважно прочитайте інструкції з техніки безпеки, що додаються, перш ніж встановлювати та вводити виріб в експлуатацію.
Перед початком роботи дотримуйтесь усіх інструкцій з техніки безпеки.

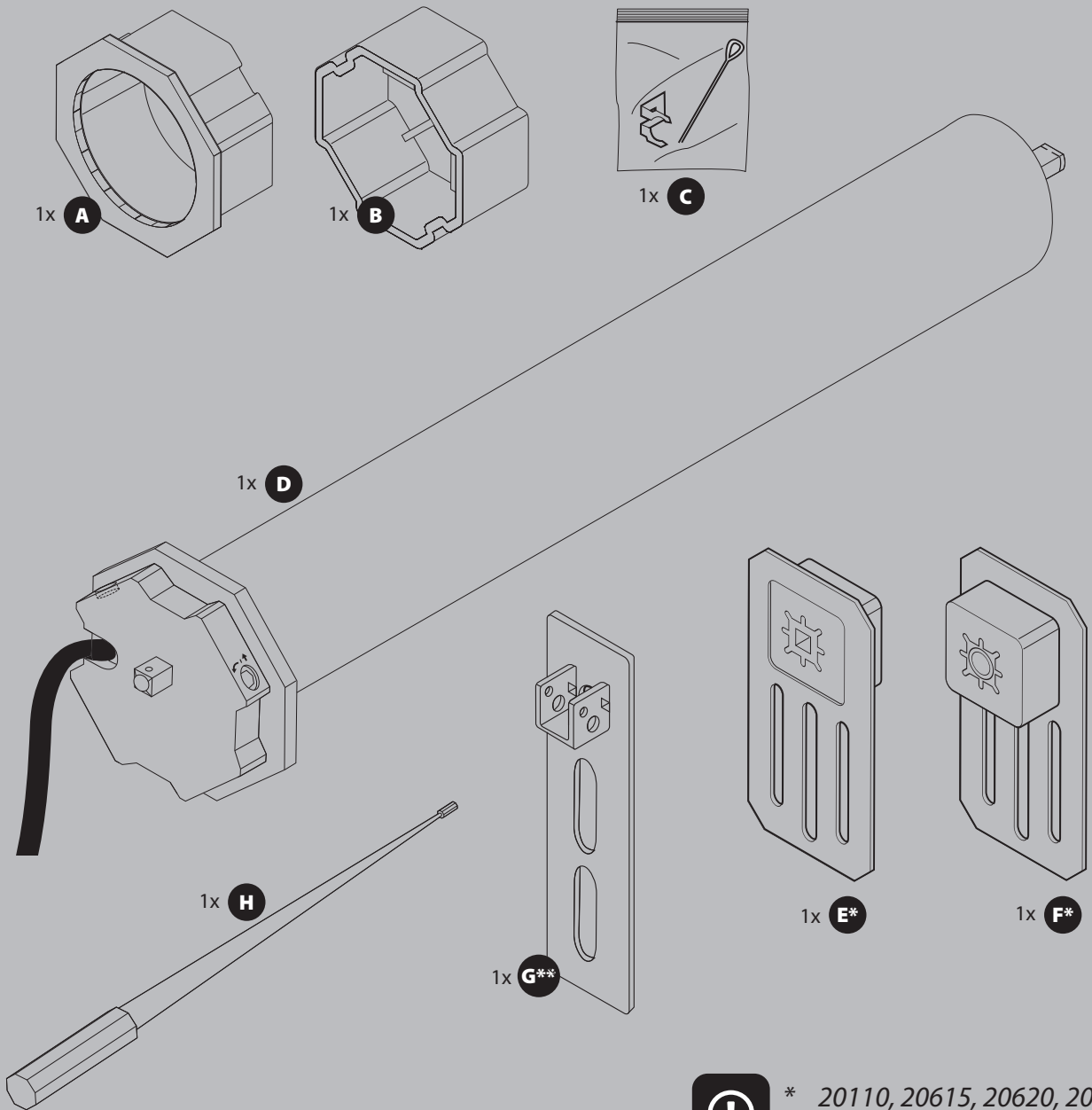
BG Моля, прочетете внимателно приложените инструкции за безопасност, преди да инсталирате и пуснете в експлоатация продукта.
Спазвайте всички инструкции за безопасност, преди да започнете работа.

BA Pažljivo pročitajte priložena sigurnosna uputstva prije instaliranja i korištenja proizvoda.
Pridržavajte se svih sigurnosnih uputa prije početka rada.





ROLLOPOWER STANDARD 20106, 20110, 20610, 20615, 20620, 20640



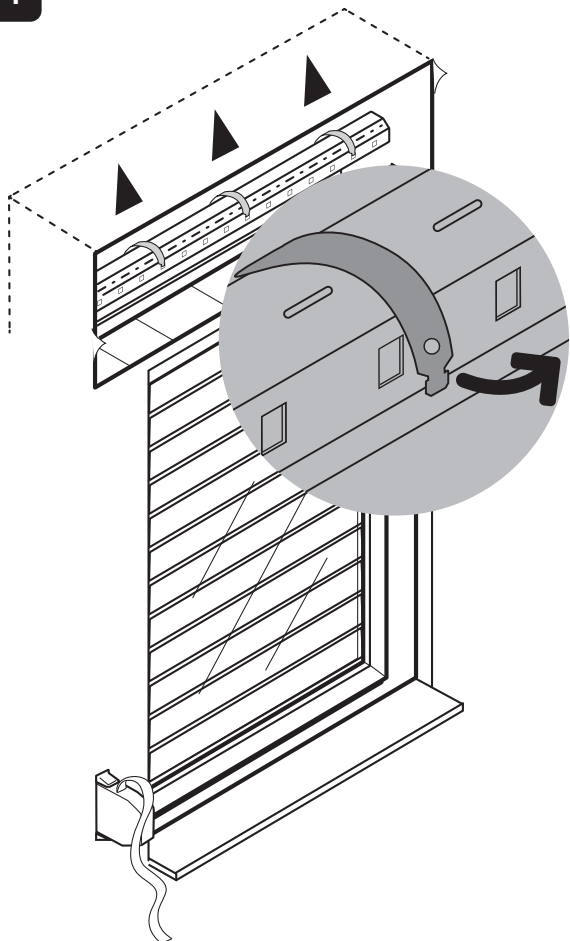
* 20110, 20615, 20620, 20640

** 20106, 20610

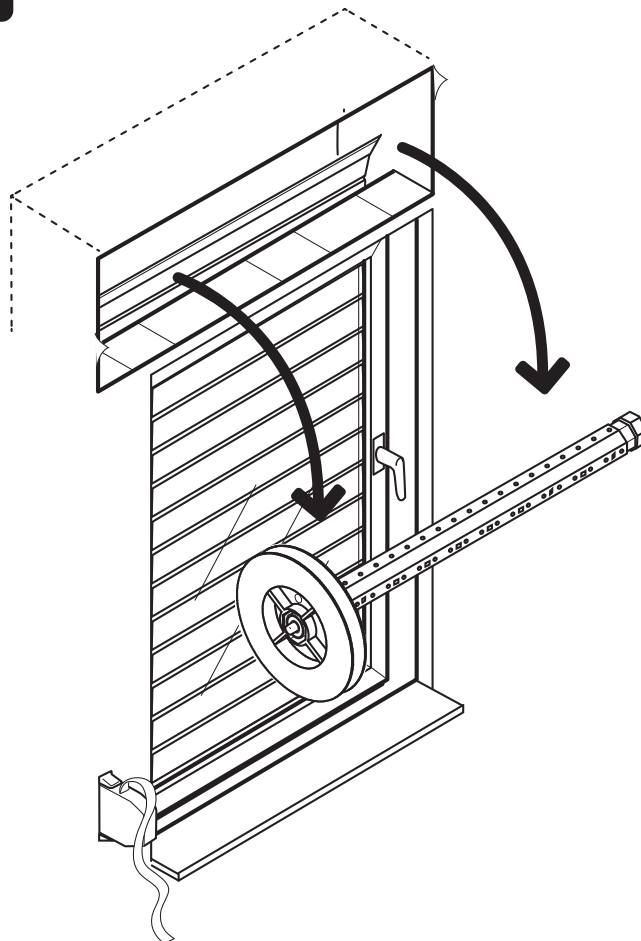
A MONTAGE

GB Installation • FR Montage • NL Montage • PL Montaż • IT Montaggio • ES Montaje • PT Montagem • HU Szerelés • HR Montaža • SI Montáž • RO Montaj • UA Монтаж • BG Монтаж • BA Montaža

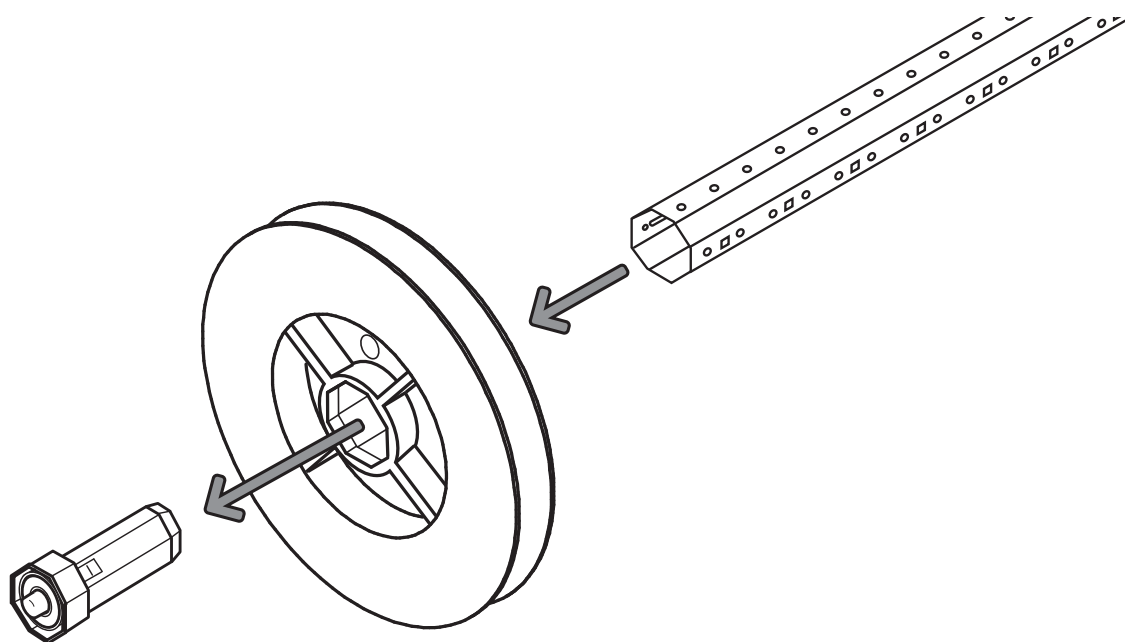
1



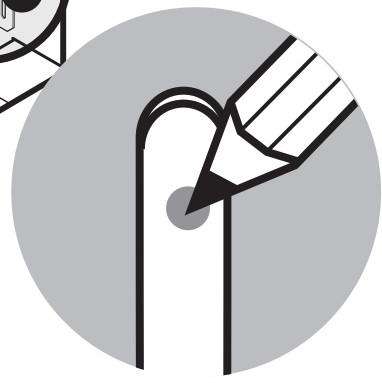
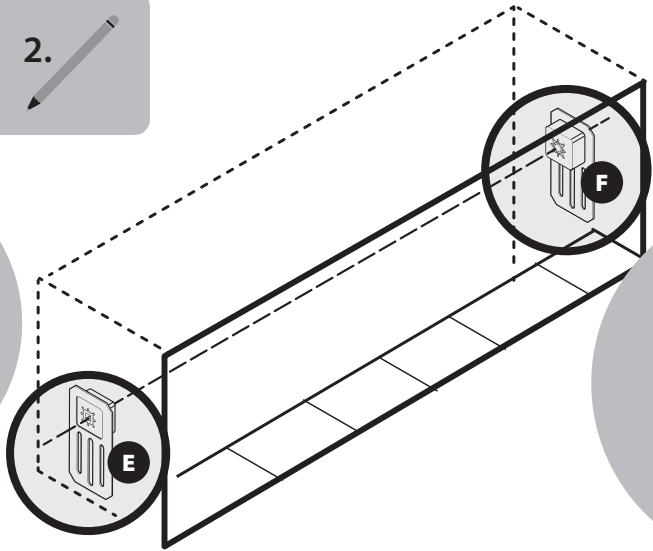
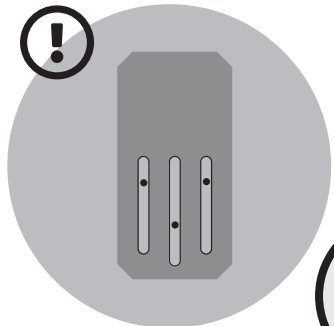
2



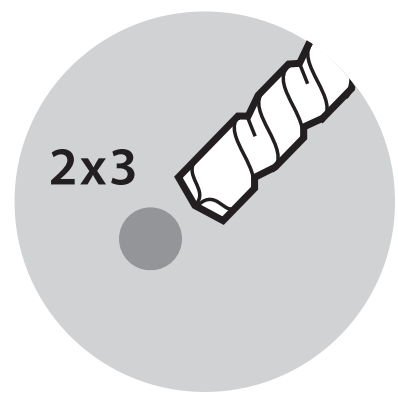
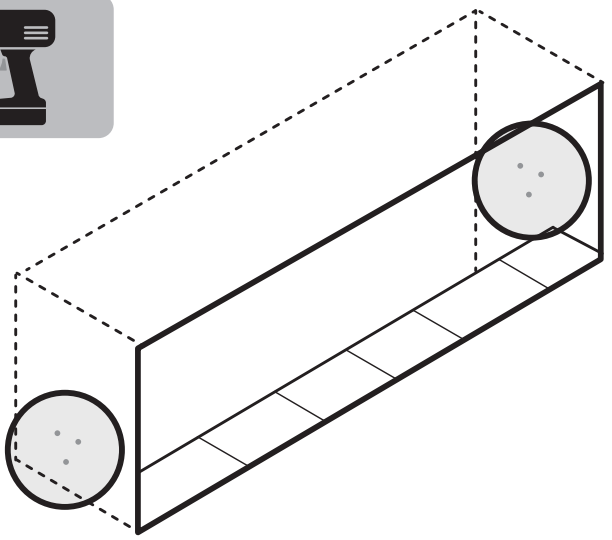
3



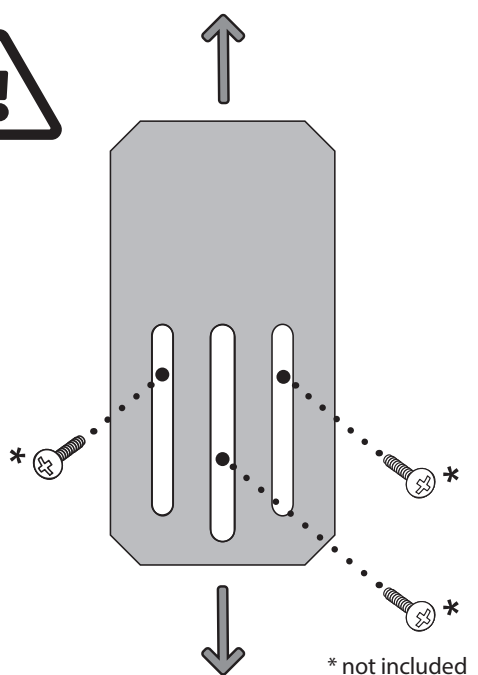
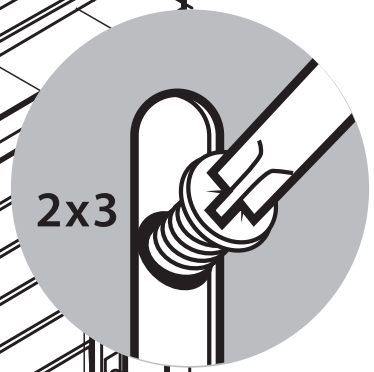
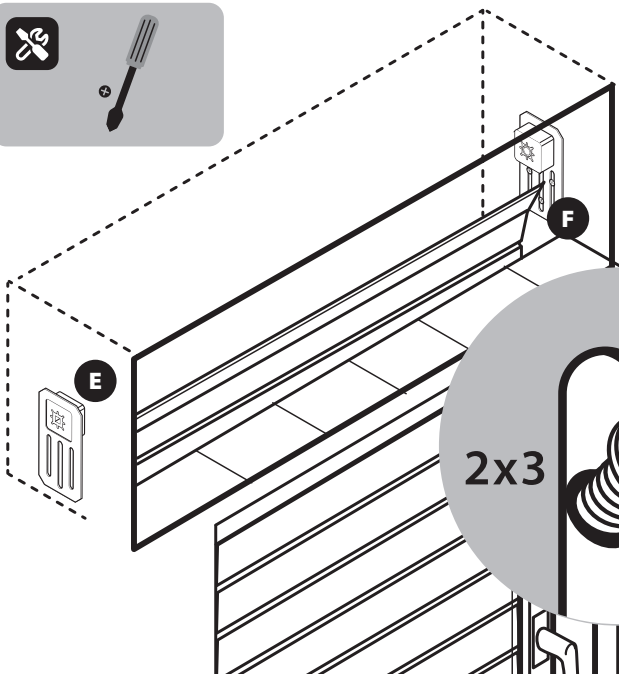
4



5



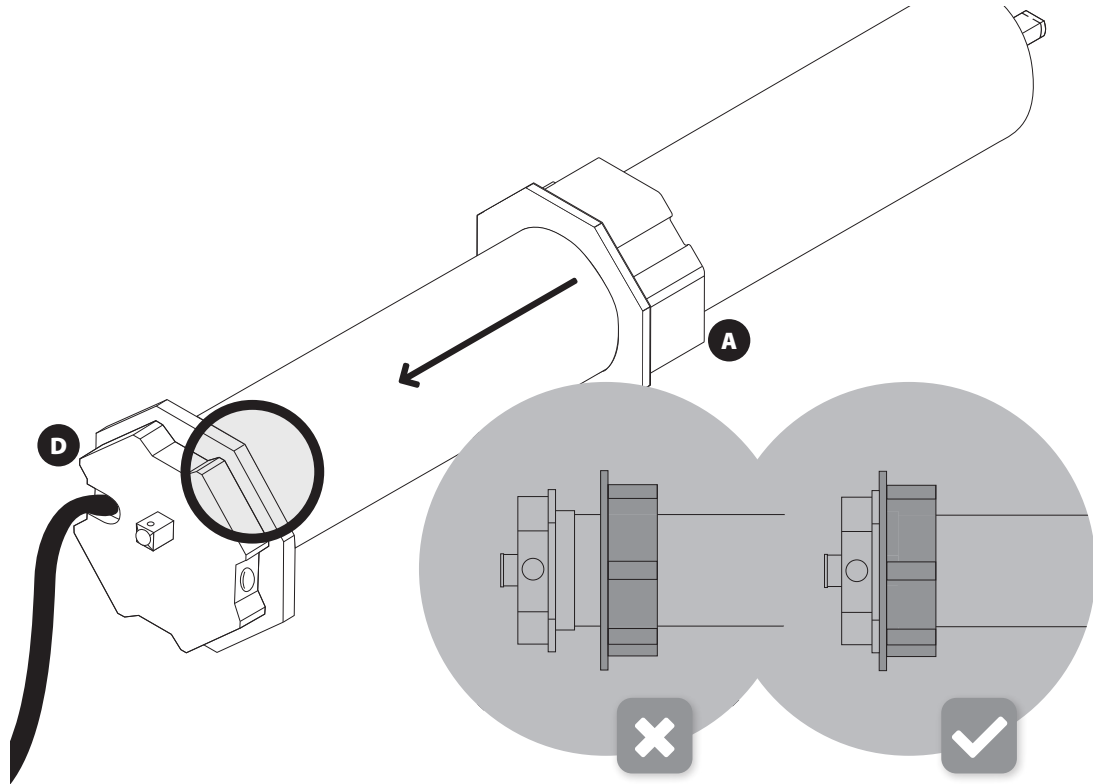
6



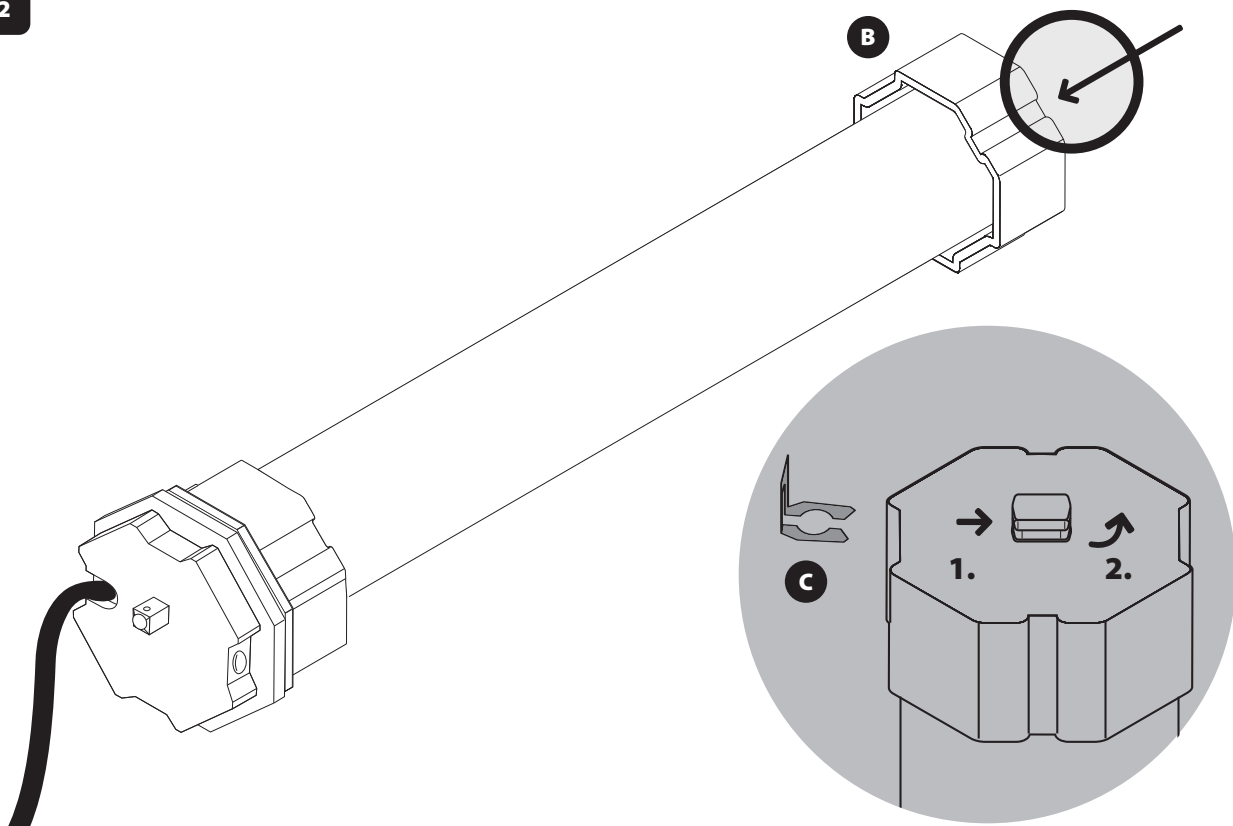
A1 MONTAGE PLUS / STANDARD

GB Installation PLUS / STANDARD • **FR** Montage PLUS / STANDARD • **NL** Montage PLUS / STANDARD • **PL** Montaż PLUS / STANDARD • **IT** Montaggio PLUS / STANDARD • **ES** Montaje PLUS / STANDARD • **PT** Montagem PLUS / STANDARD • **HU** Szerelés PLUS / STANDARD • **HR** Montaža PLUS / STANDARD • **SI** Montáž PLUS / STANDARD • **RO** Montaj PLUS / STANDARD • **UA** Монтаж PLUS / STANDARD • **BG** Монтаж PLUS / STANDARD • **BA** Montaža PLUS / STANDARD

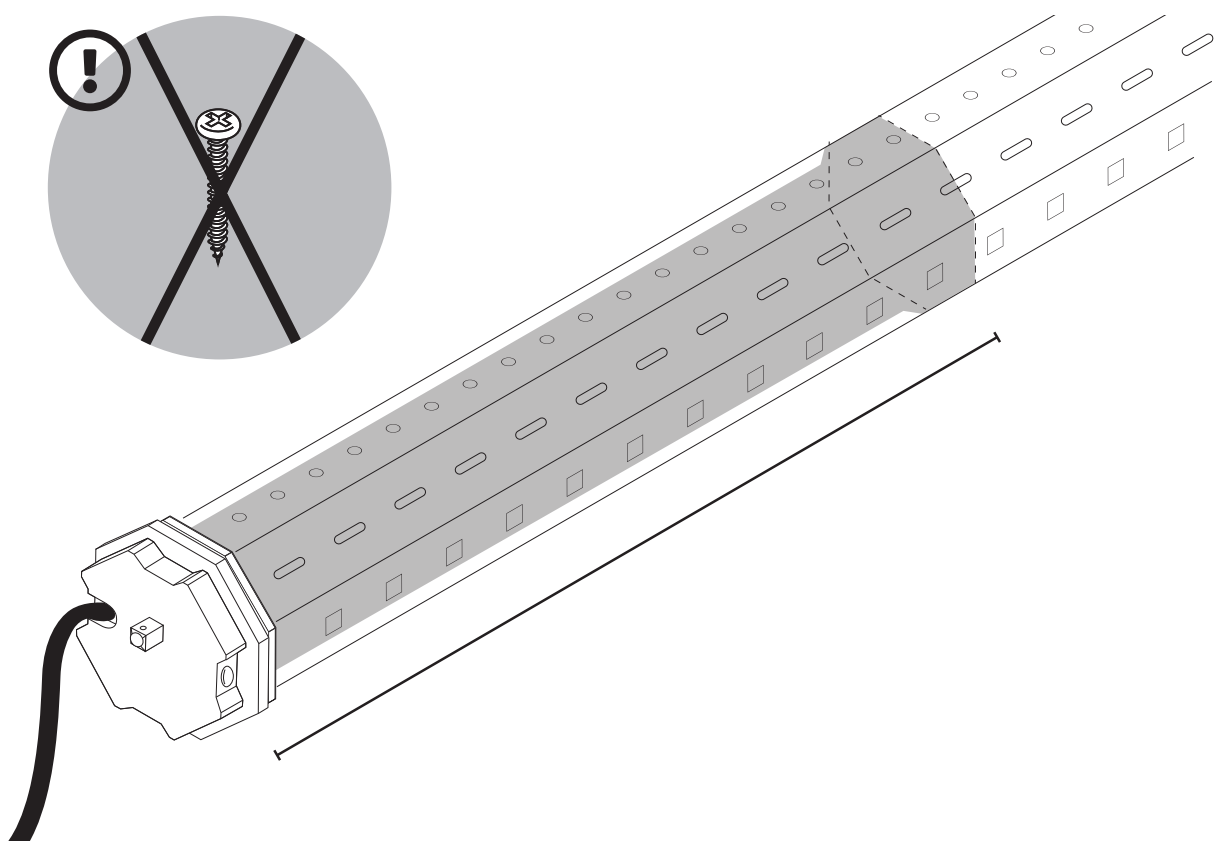
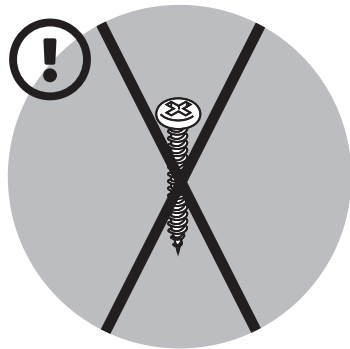
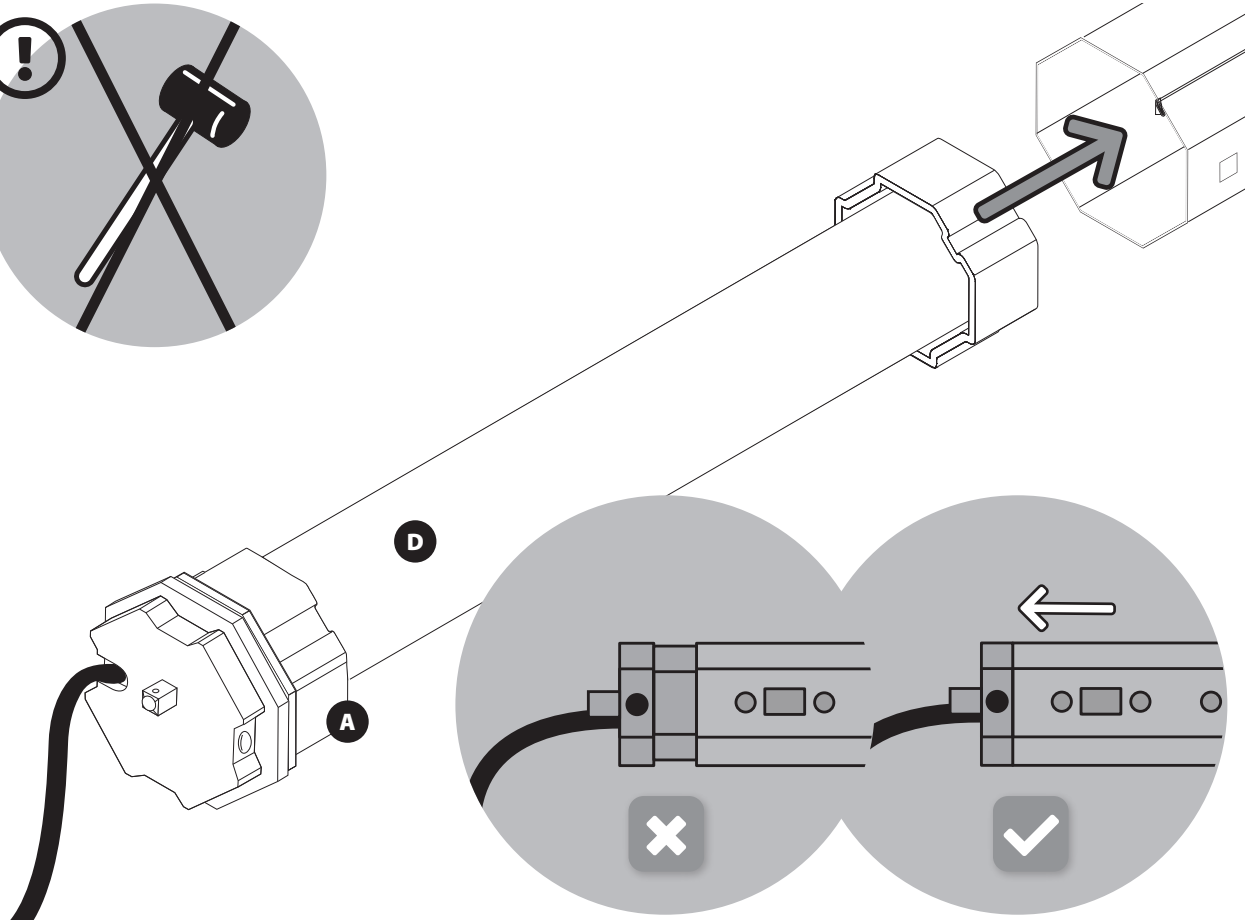
1



2

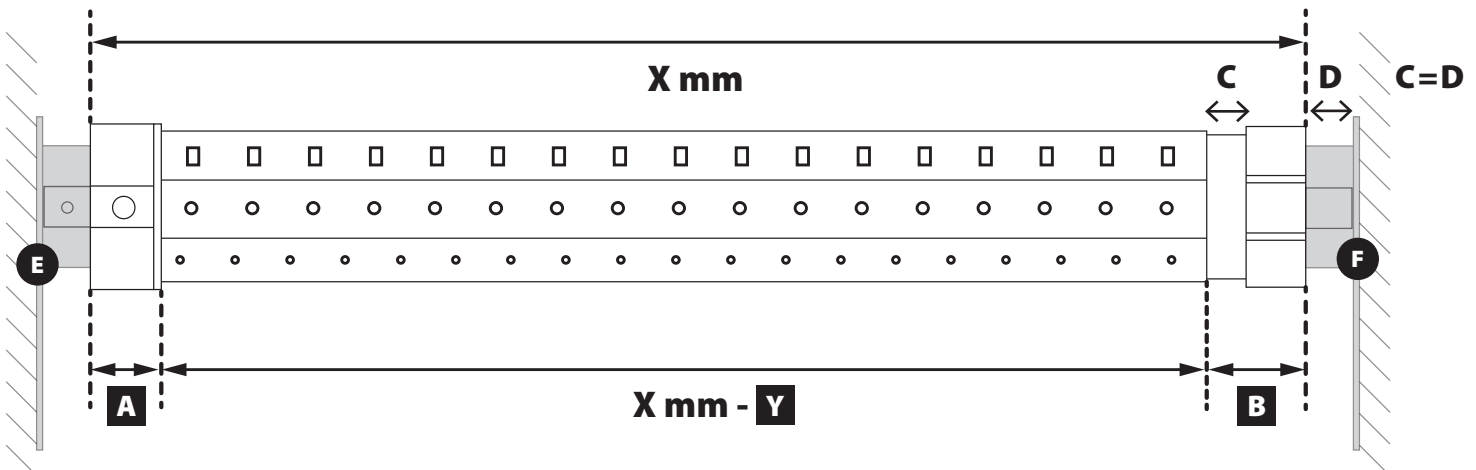


3



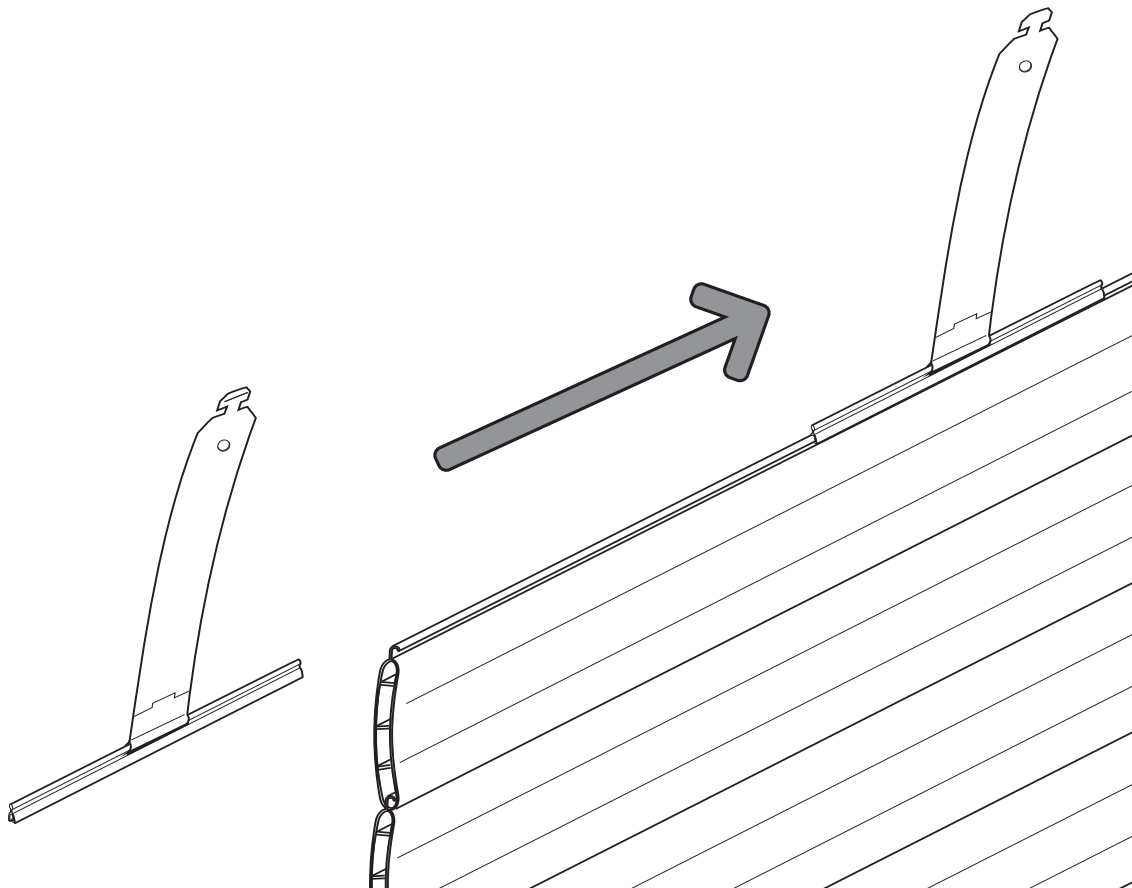
BERECHNUNG DES WELLENMASSES

GB Shaft dimension calculation • **FR** Calcul de la dimension de l'arbre • **NL** Berekening van de asmaat • **PL** Obliczenie wymiarów wałka • **IT** Calcolo della misura d'onda • **ES** Cálculo de las dimensiones del eje • **PT** Cálculo da largura da barra • **HU** A tengelyméret kiszámítása • **HR** Izračun dimenzija vratila • **SI** Izračun dimenzije gredi • **RO** Calculul dimensiunii tubului • **UA** Розрахунок розмірів валу • **BG** Изчисляване на размера на вала • **BA** Proračun dimenzije vala



$$A + B = Y$$

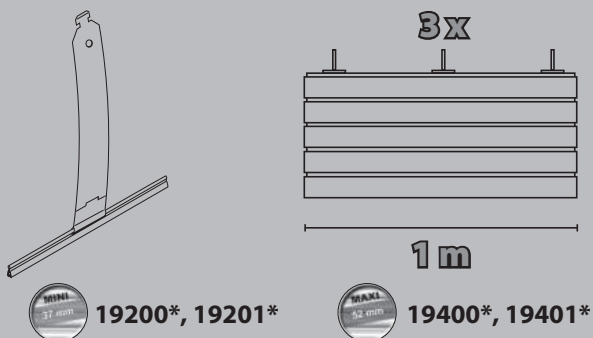
4



ZUBEHÖRARTIKEL: ROLLADENAUFHÄNGUNG UND UNIVERSAL-HOCHSCHIEBESICHERUNG

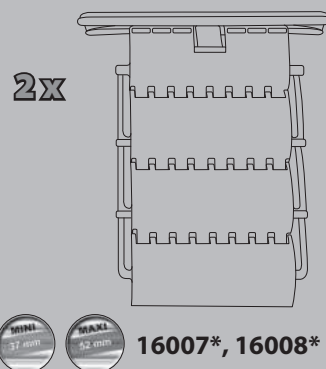
GB Accessories: Roller shutter suspension • **FR** Accessoires : Suspension du volet roulant • **NL** Toebehoren: Rolliukophangveer • **PL** Akcesoria: Zawieszenie rolety • **IT** Articolo accessorio: Sospensione per tapparelle • **ES** Accesorios: Suspensión de la persiana enrollable • **PT** Acessórios: Suspensão da persiana • **HU** Tartozékok: Redőnyfelfüggesztés • **HR** Artikl pribora: Ovjės rolete • **SI** Dodatna oprema: Obešalo za roletu • **RO** Articole accesoriu: Montură storuri • **UA** Артикул приладдя: Підвіска ролети • **BG** Принадлежности: Окачване на ролетната щора • **BA** Artikli dodatne opreme: Ovjės roletni

PLUS: 20406, 20410, 20710, 20720, 20740 /
STANDARD: 20106, 20110, 20610, 20615, 20620, 20640



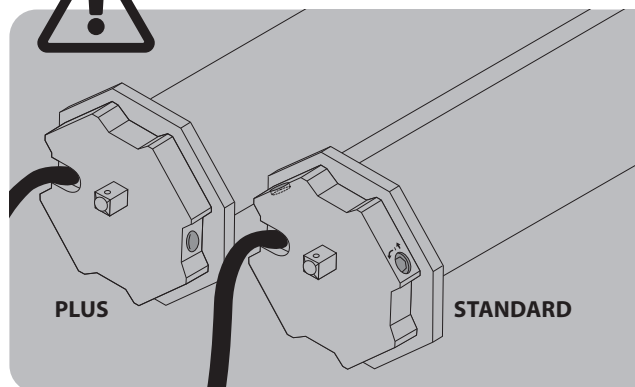
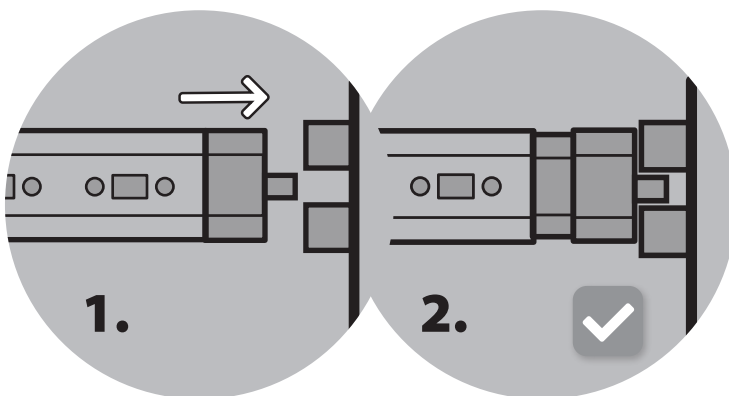
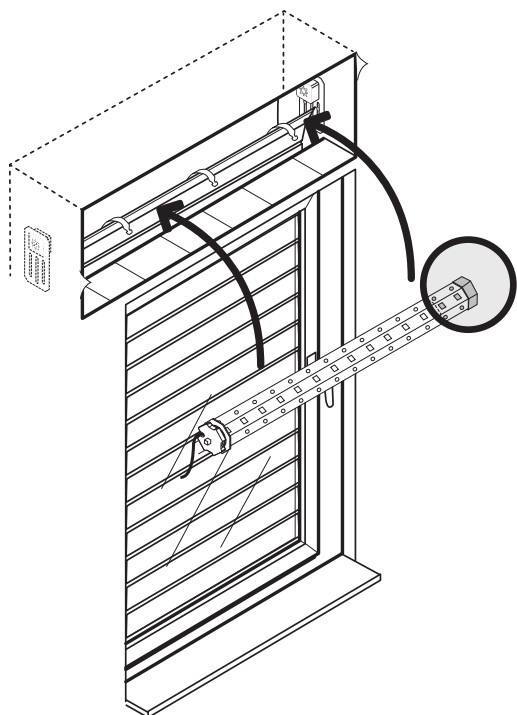
*not included

PLUS: 20406, 20410, 20710, 20720, 20740



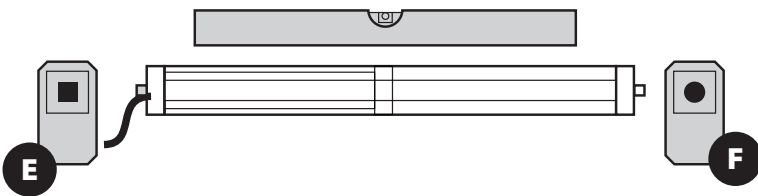
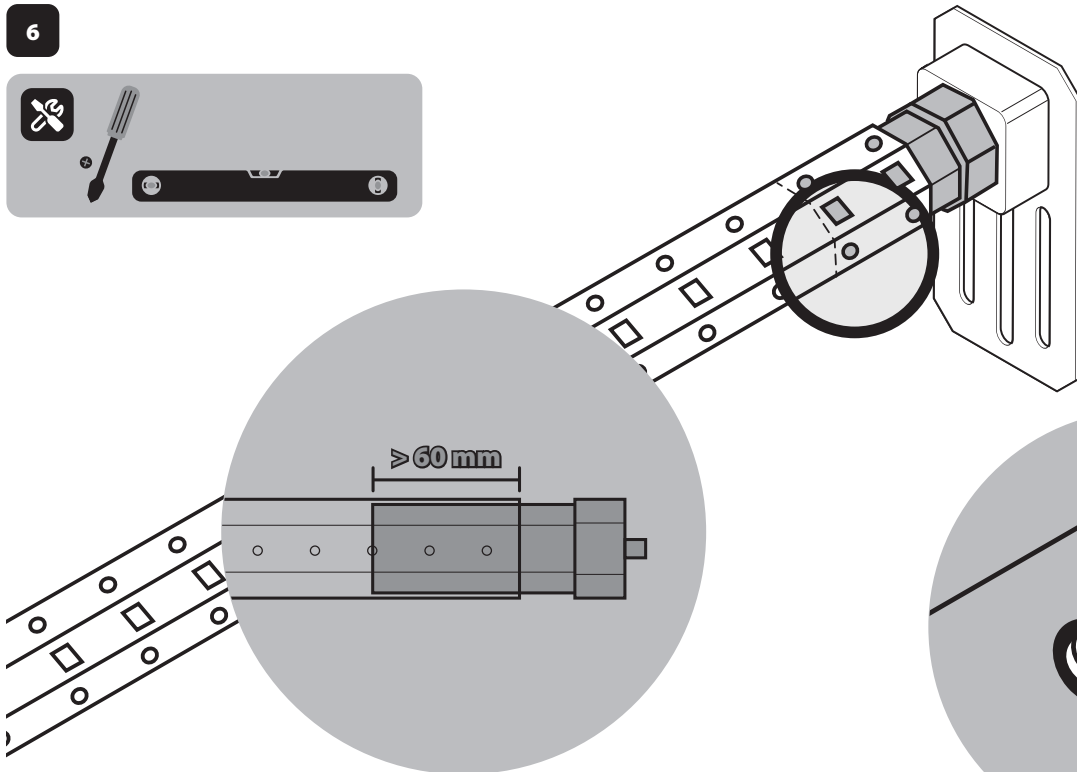
*not included

5



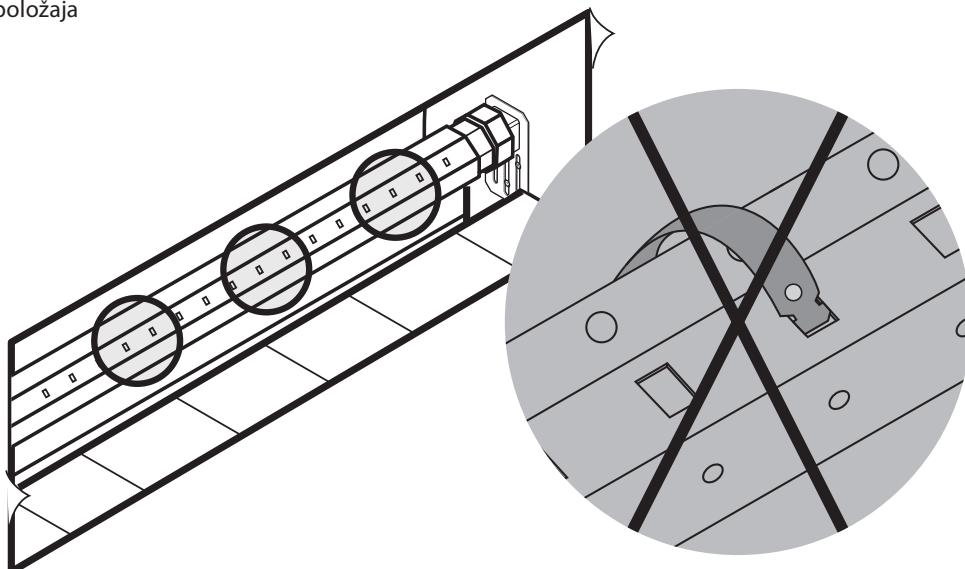
DE Knopf oder Einstellschraube müssen leicht zugänglich sein! • **GB** The button or adjusting screw must be easily accessible! • **FR** Le bouton ou la vis de réglage doivent être facilement accessibles! • **NL** De knop of stelschroef moet gemakkelijk toegankelijk zijn! • **PL** Pokrętko lub śruba regulacyjna muszą być łatwo dostępne! • **IT** La manopola o la vite di regolazione devono essere facilmente accessibili! • **ES** El pomo o tornillo de ajuste debe ser fácilmente accesible. • **PT** O botão ou parafuso de regulação deve ser facilmente acessível! • **HU** A gombnak vagy a beállítócsavarnak könnyen hozzáférhetőnek kell lennie! • **HR** Gumb ili vijak za podešavanje moraju biti lako dostupni! • **SI** Gumb ali nastavitveni vijak mora biti lahko dostopen! • **RO** Butonul sau șurubul de reglare trebuie să fie ușor accesibil! • **UA** Ручка або регулювальний гвинт повинні бути легко доступні! • **BG** Ръкохватката или регулиращият винт трябва да са лесно достъпни! • **BA** Dugme ili vijak za podešavanje moraju biti lako dostupni!

6



HINWEISE ZUR ENDLAGENEINSTELLUNG

GB Notes on the end positions adjustment • **FR** Remarques relatives aux réglages des points limites • **NL** Instructies m.b.t. instelling eindstanden • **PL** Wskazówki dotyczące ustawiania położenia krańcowego • **IT** Avvertenze sulla regolazione della posizione • **ES** Indicaciones para el ajuste de la posición final • **PT** Instruções para o ajuste da posição final • **HU** Megjegyzések a végállás beállításához • **HR** Napomene o namještanju krajnjeg položaja • **SI** Navodila in nastavitve končnega položaja • **RO** Indicații privind reglarea poziției finale • **UA** Вказівки щодо встановлення кінцевих положень • **BG** Указания и регулиране на крайното положение • **BA** Napomene uz podešavanje krajnjeg položaja





DE ACHTUNG! Den Panzer jetzt noch nicht an die Welle hängen (dies erfolgt erst auf Seite 17 (PLUS) oder auf Seite 23 (STANDARD))!

GB CAUTION! Do not hang the paneling onto the shaft yet (this is only done on page 17 (PLUS) or on page 23 (STANDARD))!

FR ATTENTION! Ne pas encore accrocher le tablier dans l'arbre (cela se fait seulement à la page 17 (PLUS) ou à la page 23 (STANDARD))!

NL ATTENTIE! Het pantser nog niet aan de as hangen (dit gebeurt alleen op pagina 17 (PLUS) of op pagina 23 (STANDARD))!

PL UWAGA! Pancerza nie należy jeszcze zaczepiać na wałku (jest to wykonywane tylko na stronie 17 (PLUS) lub na stronie 23 (STANDARD))!

IT ATTENZIONE! Non agganciare ancora il rivestimento all'albero (questo avviene solo sulla pagina 17 (PLUS) o sulla pagina 23 (STANDARD))!

ES ATENCIÓN: No suspenda aún la carcasa del eje (esto solo se realiza en la página 17 (PLUS) o en la página 23 (STANDARD))!

PT ATENÇÃO! Não pendurar ainda as lâminas no eixo (isto apenas é feito

na página 17 (PLUS) ou na página 23 (STANDARD))!

HU FIGYELEM! Még most ne akassza a rolót a tengelyre (ez csak a XX. oldalon (PLUS) vagy a XX. oldalon (STANDARD) történik)!

HR POZOR! Još ne vješajte kućište na osovinu (to se događa samo na stranici 17 (PLUS) ili na stranici 23 (STANDARD))!

SI POZOR! Oklepa še ne vpnite na gred (to se zgodi samo na strani 17 (PLUS) ali na strani 23 (STANDARD))!

RO ATENȚIE! Încă nu atașați covorul de lamele la ax (aceasta se întâmplă doar

pe pagina 17 (PLUS) sau pe pagina 23 (STANDARD))!

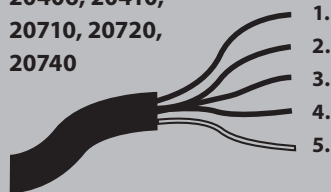
UA УВАГА! Поки що полотно ролет не потрібно навішувати на вал (це відбувається лише на сторінці 17 (PLUS) або на сторінці 23 (STANDARD))!

BG ВНИМАНИЕ! Защитната облицовка все още да не се закача към вала (това става само на страница XX (PLUS) или на страница XX (STANDARD))!

BA PAŽNJA! Oklop još ne vješajte na osovinu (to treba učiniti tek u 17. koraku, stranica 21)!

7

20406, 20410,
20710, 20720,
20740



1. green / yellow
2. blue
3. ▲ ▼ brown / black
4. — white / free

230 V / 50 Hz

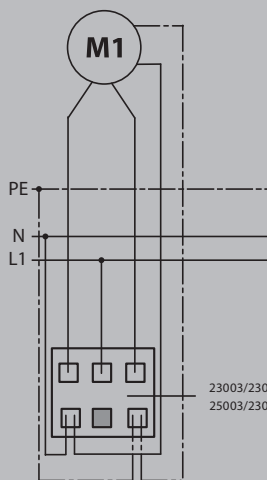
20106, 20110,
20610, 20615,
20620, 20640



1. green / yellow
2. blue
3. ▲ ▼ brown / black
4. — white / free

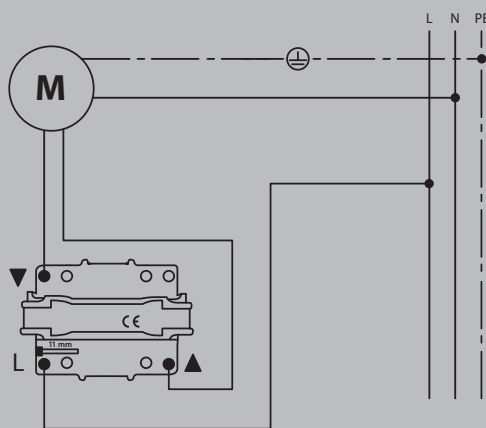
230 V AC / 50 Hz

23003, 23004
25003, 23006

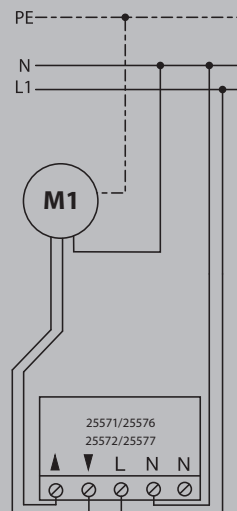


23003/23004
25003/23006

25006, 23005

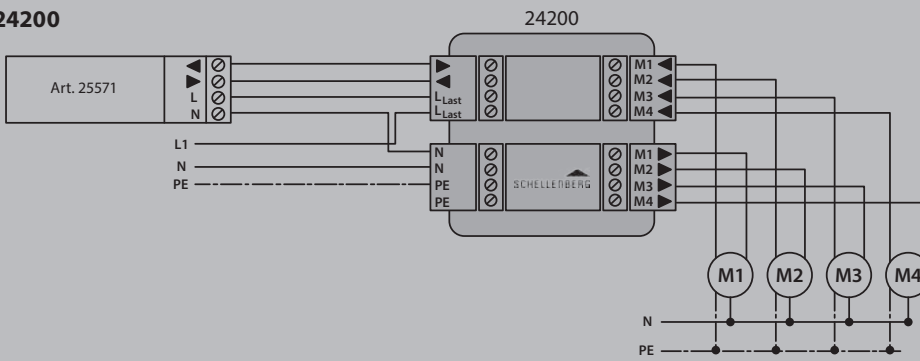


25571, 25576,
25572, 25577

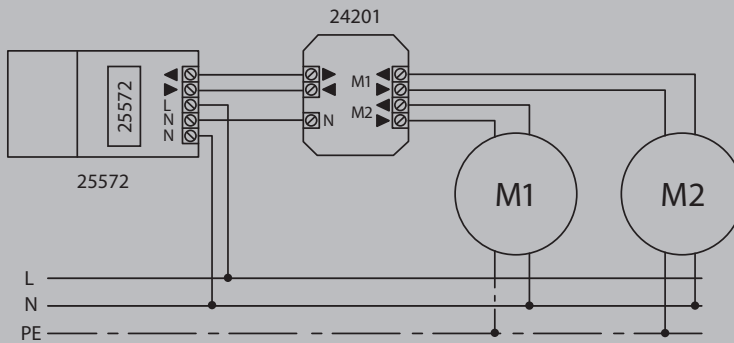


25571/25576
25572/25577

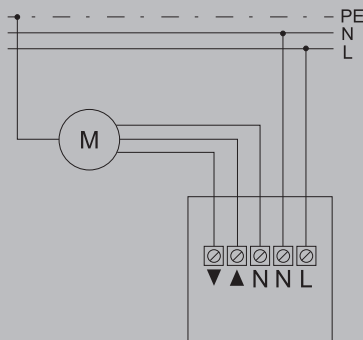
24200



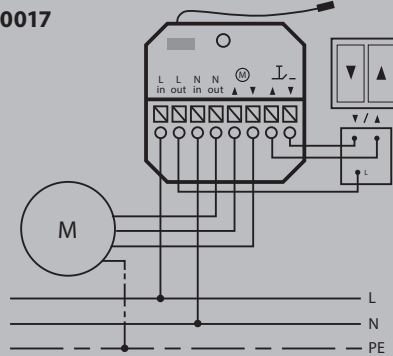
24201



21030, 21031,
20030, 21007



21032, 20017



DE Den Anschluss an eine freischaltbare Leitung legen. Arbeiten an elektrischen Anlagen dürfen nur von zugelassenen Elektrofachkräften ausgeführt werden.

GB Perform the connection to a not otherwise utilized line. Work on electrical installations may only be performed by licensed electrical professionals.

FR Posez le raccordement sur un câble libre. Les travaux sur les installations électriques ne doivent être exécutés que par des électriciens agréés.

NL Maak een aansluiting op een vrij-schakelbare leiding. Werkzaamheden aan elektrische installaties mogen

uitsluitend door erkende, gediplomeerde elektriciens worden uitgevoerd.

PL Połącz złącze z przewodem z możliwością odłączenia od napięcia. Prace na urządzeniach elektrycznych mogą być wykonywane tylko przez upoważnionego elektryka.

IT Collegare l'attacco ad un circuito attivabile. Gli interventi su impianti elettrici possono essere eseguiti solo da elettrotecnici autorizzati.

ES Coloque la conexión en un cable desconectable. Los trabajos en las instalaciones eléctricas solo pueden ser realizados por electricistas especializados autorizados.

PT Faça a ligação numa linha que possa ser libertada. Os trabalhos em sistemas eléctricos apenas podem ser executados por electricistas qualificados.

HU A csatlakozást feszült ségmentesíthető vezetékre kösse. Az elektromos berendezéseken csak engedéllyel rendelkező villamossági szakember végezhet munkálatokat.

HR Postavite priključak na vod koji se može aktivirati. Radove na električnim sustavima smiju obavljati samo ovlašteni električari.

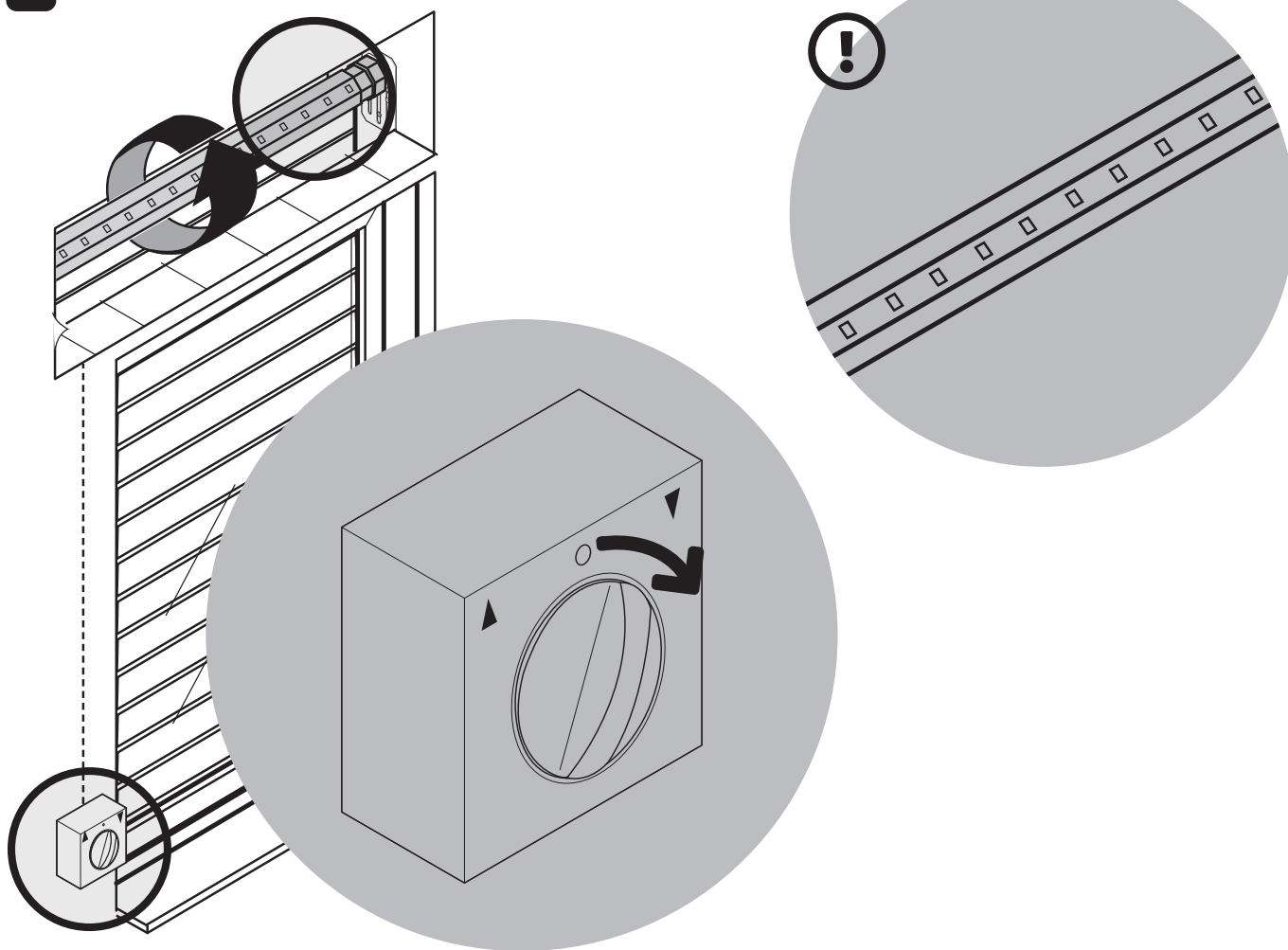
SI Priključek namestite na prosto vklopljiv kabel. Dela na električnih napravah smejo izvajati le pooblašteni strokovnjaki električarji.

RO Realizați conexiunea la o linie electrică deconectabilă. Executarea de lucrări la instalațiile electrice este permisă numai electricienilor autorizați.

UA Виконайте під'єднання до лінії з можливістю відключення. Електротехнічні роботи можуть бути виконані тільки ліцензованими електриками.

BG Поставете извода на изолиран проводник. Работи по електрически инсталации трябва да се извършват само от правоспособни електроспециалисти.

BA Priključak izvedite na vod koji se može neovisno aktivirati. Radove na električnim uređajima smiju obavljati samo ovlašteni električari.



DE Nach Anschluss der Elektrik muss bei Befehl AB (▼) die Welle in die entsprechende Richtung drehen (s. Abb.). **Ansonsten Anschlusskabel für AUF und AB (schwarz/braun) tauschen!**

GB After connecting the electrical wiring, the command DOWN (▼) must turn the shaft into the appropriate direction (see figure). **Otherwise switch the connection cables for UP and DOWN!**

FR Après avoir effectué le raccordement électrique et après enclenchement de l'instruction de DESCENTE (▼), l'arbre doit tourner dans le sens correct (cf. illustration). **Sinon, changez le câble de raccordement pour MONTÉE et DESCENTE!**

NL Na aansluiting van de elektrische installatie moet bij commando AB (▼) de as in de desbetreffende richting draaien (zie afb.). **Anders aansluit-**

kabel voor OMHOOG en OMLAAG omwisselen!

PL Po podłączeniu instalacji elektrycznej po poleceniu OPUSZCZANIE (▼) wałek musi obracać się w odpowiednim kierunku (patrz rys.). **W przeciwnym razie należy zamienić kable podnoszenia i opuszczania.**

IT Dopo il collegamento dell'unità elettrica con il comando GIU(▼) l'albero deve girarsi nella relativa direzione (vedi Fig.). **Altrimenti scambiare i cavi di collegamento per SU e GIU!**

ES Una vez realizada la conexión del sistema eléctrico, al ejecutar el comando ABAJO (▼) el eje debe girar en la dirección correspondiente (véase figura). **De lo contrario, inter-cambie los cables de conexión de ARRIBA y ABAJO.**

PT Após a ligação do sistema elétrico, o eixo deve rodar para o respectivo

sentido (ver figura) segundo o comando PARA BAIXO (▼). **Caso contrário, substituir o cabo de ligação para PARA CIMA e PARA BAIXO!**

HU Az elektronika csatlakoztatása után hiányos AB(▼) esetén fordítsa a tengelyt a megfelelő irányba (ld. kép). **Egyébként cserélje a csatlakozókábel FEL és LE pozíciókra!**

HR Nakon priključivanja elektrike u slučaju naredbe AB (▼) osovina se mora okretati u odgovarajućem smjeru (vidi sliku). **U protivnom zamijenite priključni kabel za GORE i DOLJE!**

SI Po priklopu elektrike se mora ob ukazu DOL (▼) vrteti gred v ustrezni smeri (gl. sl.). **Sicer zamenjajte priključni kabel za GOR in DOL!**

RO După racordarea instalației electrice, în cazul AB(▼) comandat, arborele trebuie rotit în direcția

corespunzătoare (vezi fig.). **În caz contrar schimbați cablul de racordare pentru SUS și JOS!**

UA Після підключення електрики вал при команді ВНИЗ (▼) повинен обертатися у відповідному напрямку (див. мал.). **У протилежному випадку слід поміняти місцями кабелі, які відповідають за виконання команд ВГОРУ та ВНИЗ!**

BG След включване към електричеството при команда AB(▼) валът трябва да се завърти в съответната посока (вж. фиг.). **В противен случай сменете захранващия кабел за AUF и AB!**

BA Nakon strujnog priključka, prilikom davanja naredbe DOLJE (▼) osovina se mora okretati u odgovarajućem smjeru (vidi sliku). **U protivnom zamijenite priključne kabele za GORE i DOLJE!**

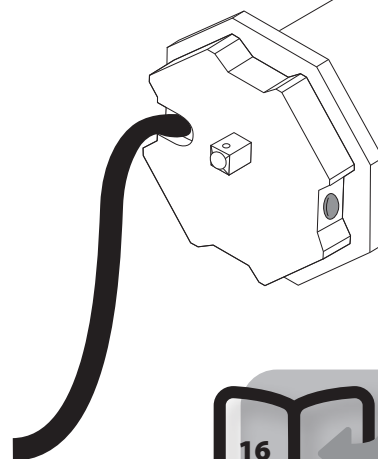
B ENDLAGENEINSTELLUNG

GB End-position adjustment • **FR** Réglage des points d'extrémités • **NL** Instelling eindstanden • **PL** Ustawianie położenia końcowego • **IT** Regolazione della posizione finale • **ES** Ajuste de la posición final • **PT** Ajuste da posição final • **HU** A végállás beállítása • **HR** Namještanje krajnjeg položaja • **SI** Nastavitev končnega položaja • **RO** Reglarea poziției finale • **UA** Установлення кінцевого положення • **BG** Регулиране на крайно положение • **BA** Podešavanje krajnjeg položaja



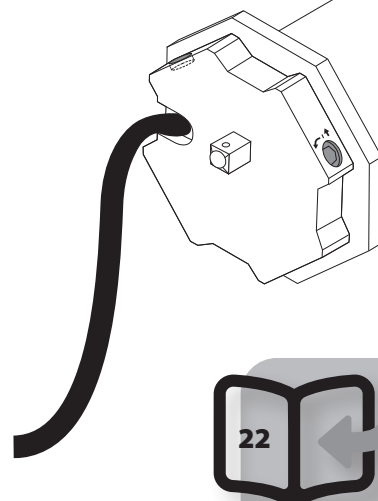
OPT 1

PLUS



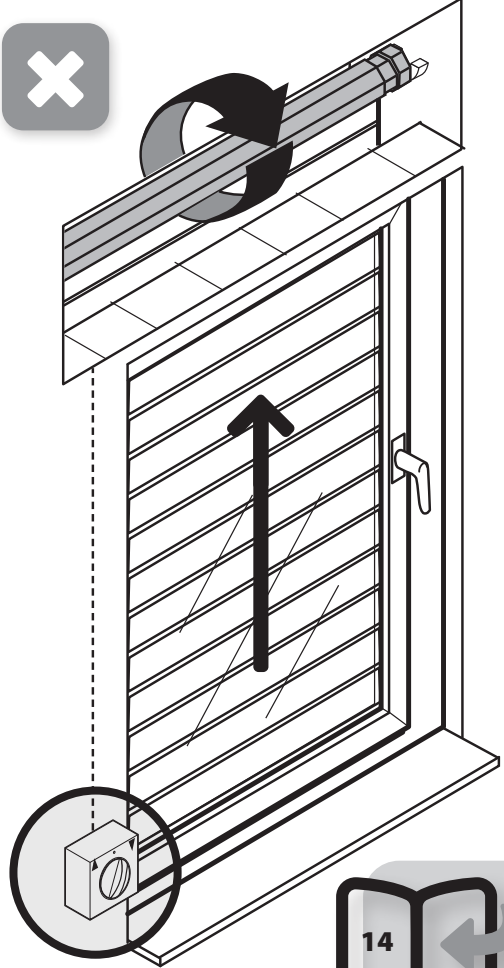
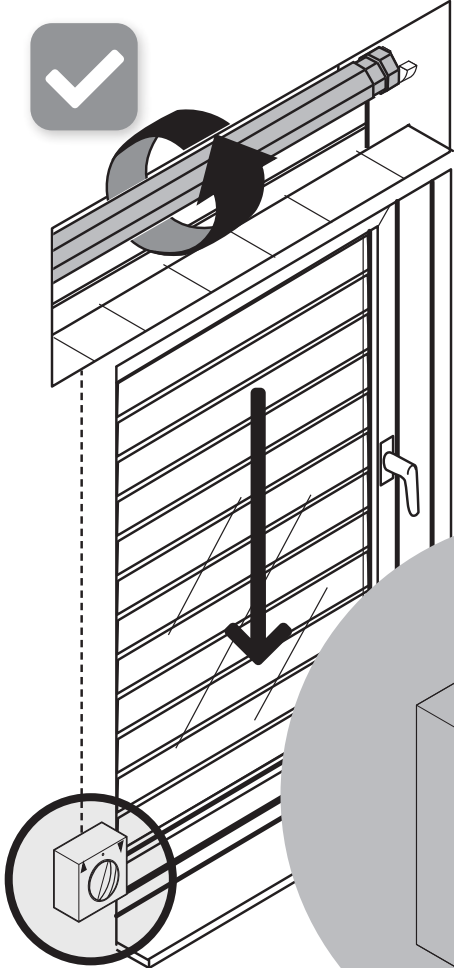
OPT 2

STANDARD

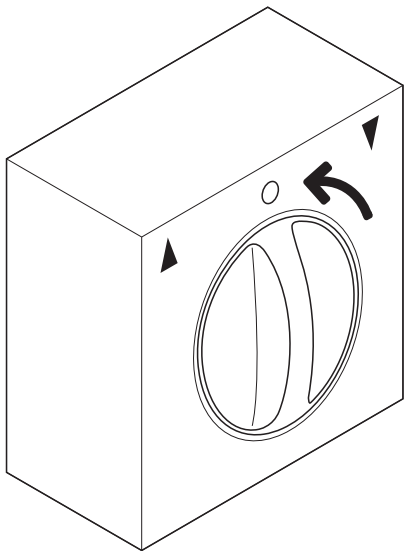


! OPT 1 **PLUS**

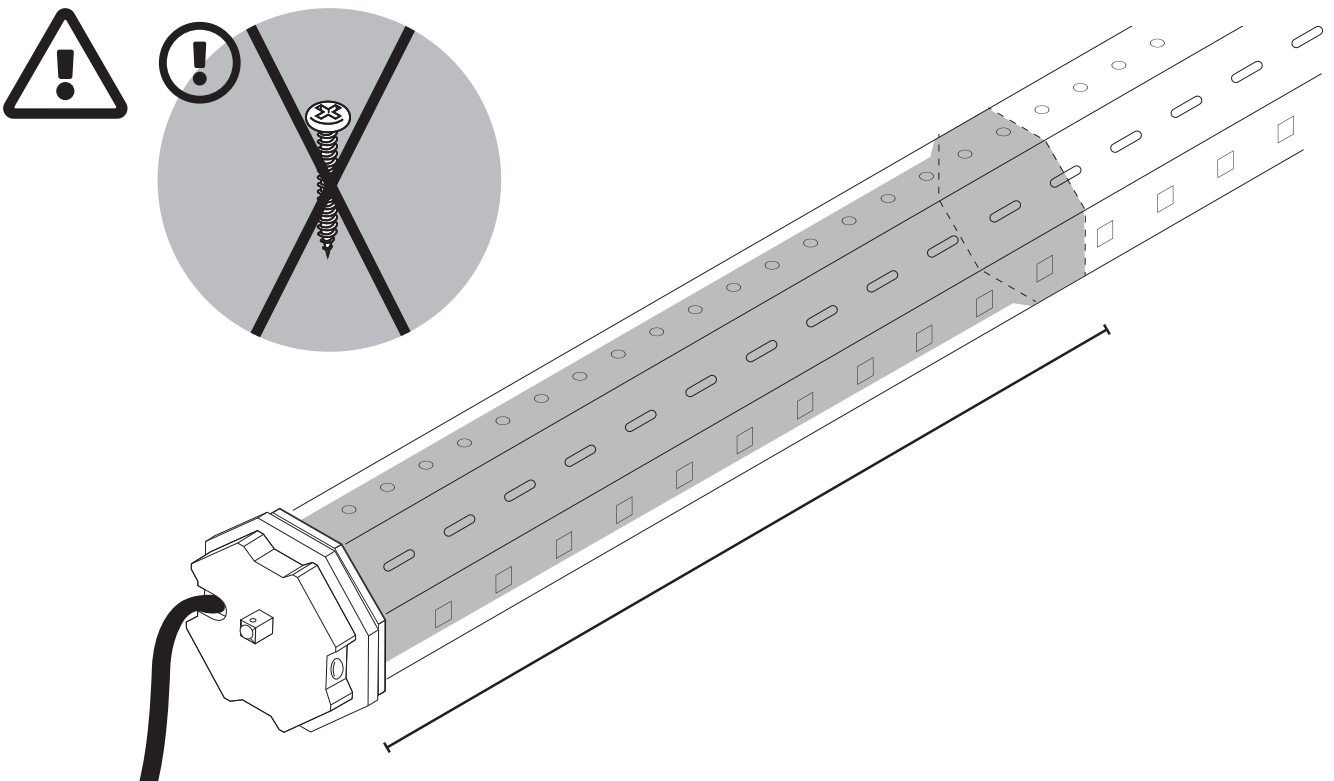
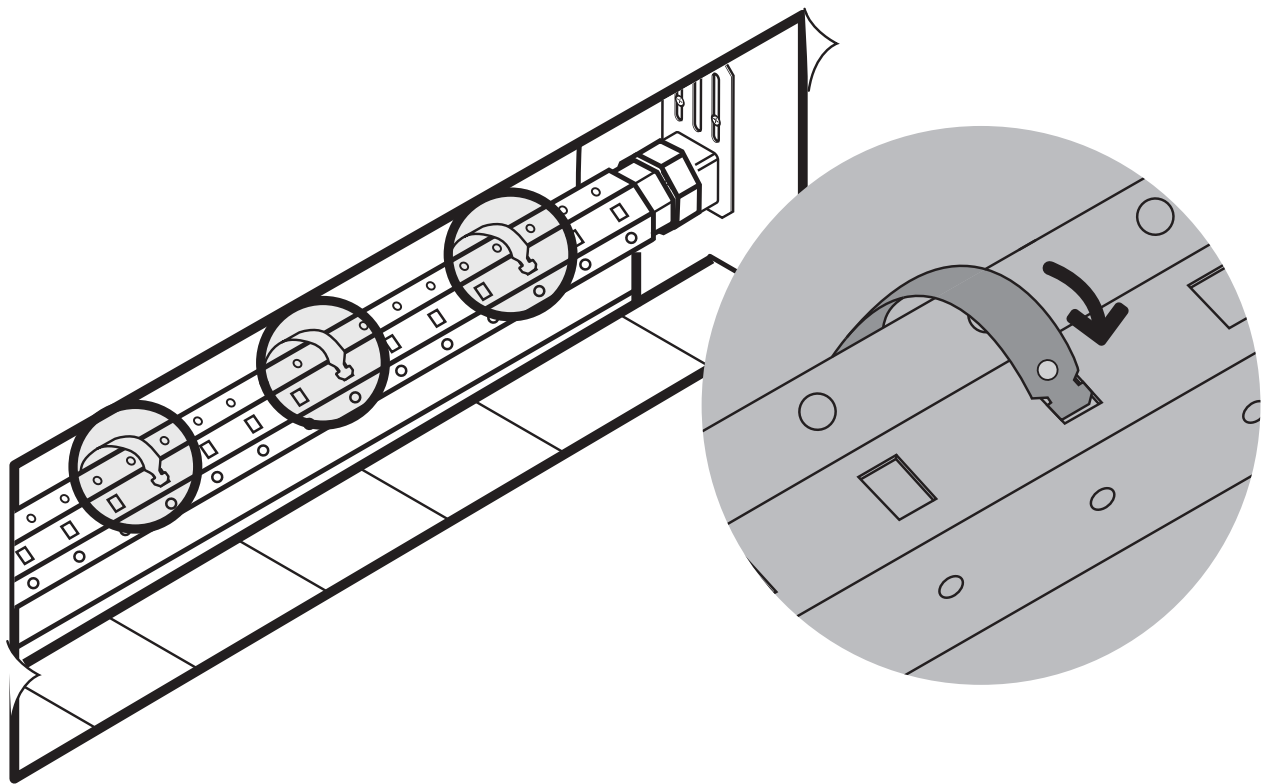
1 OPT 1



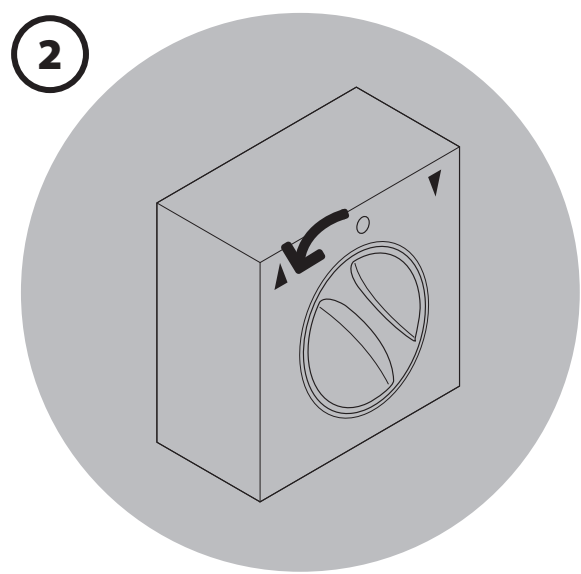
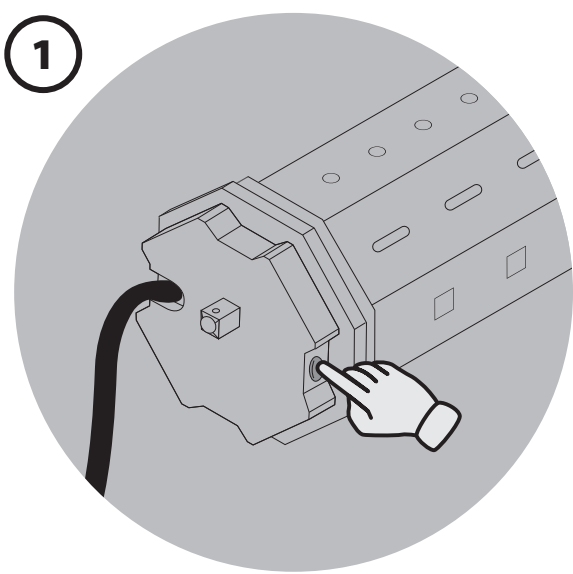
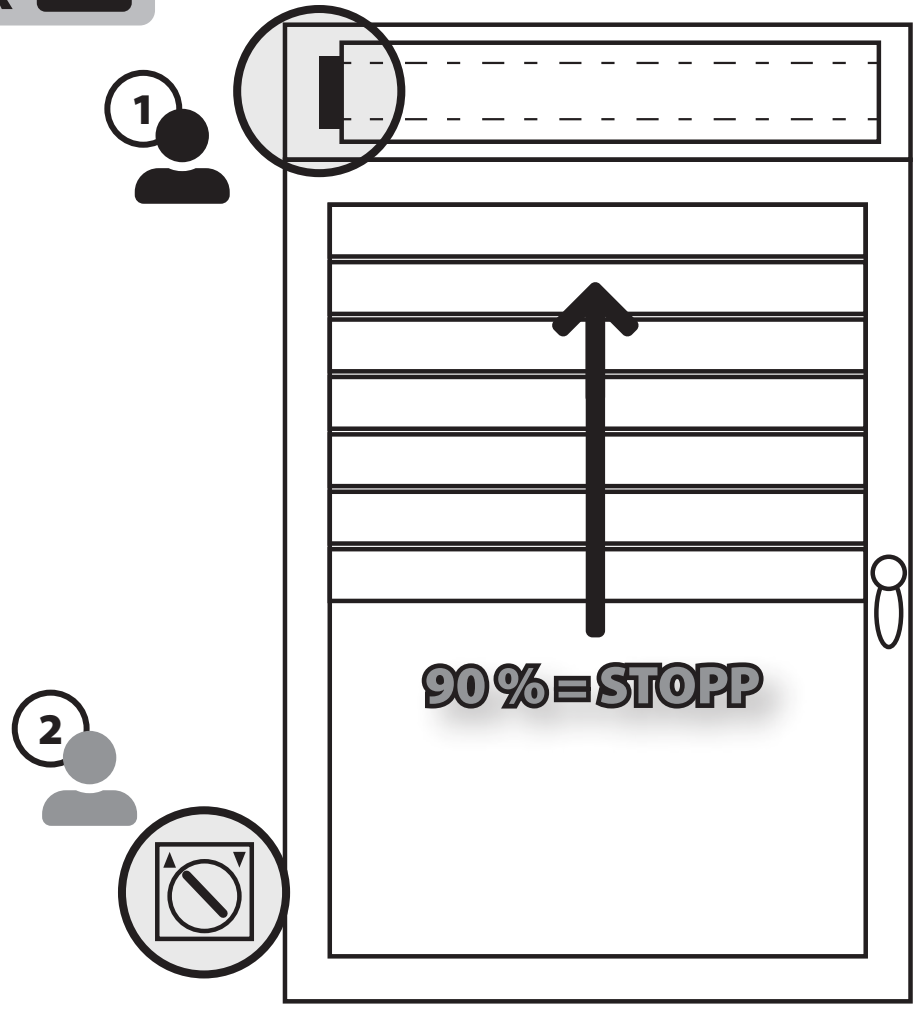
2 OPT 1



3 OPT 1

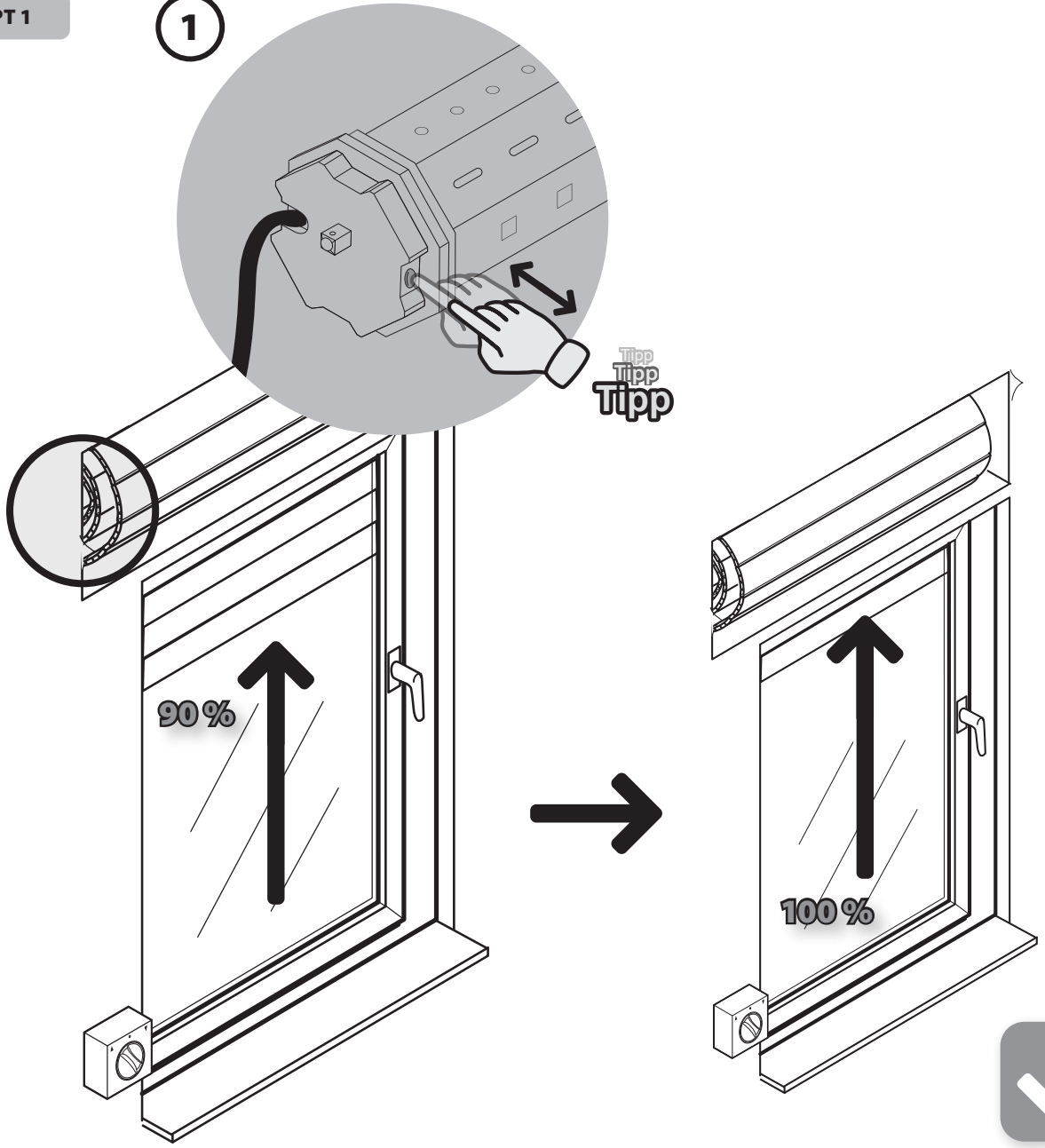


4 OPT 1

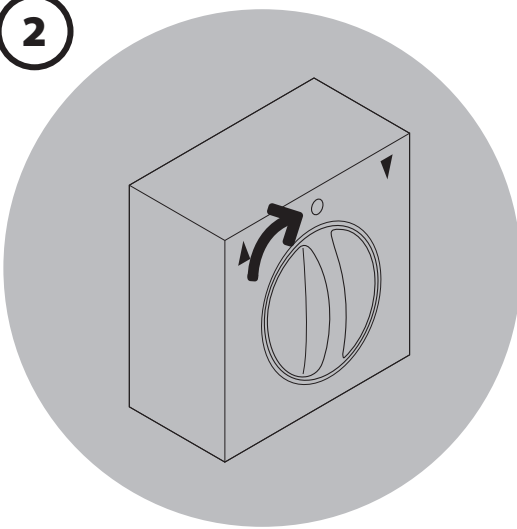


5 OPT 1

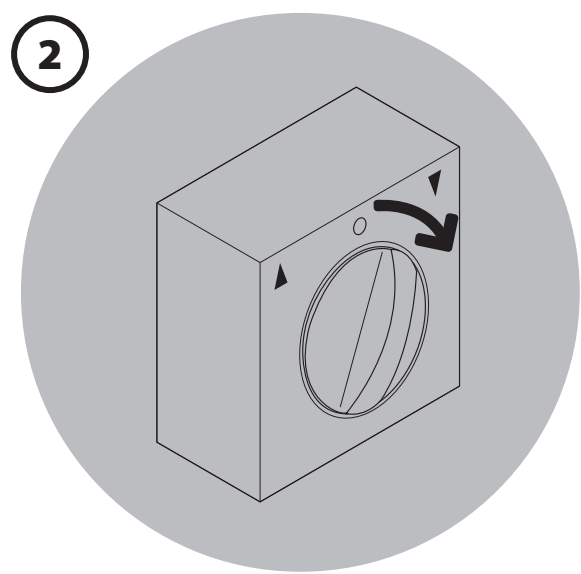
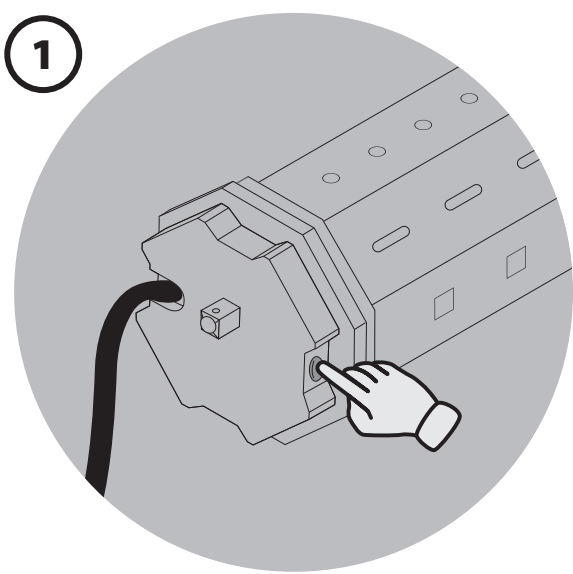
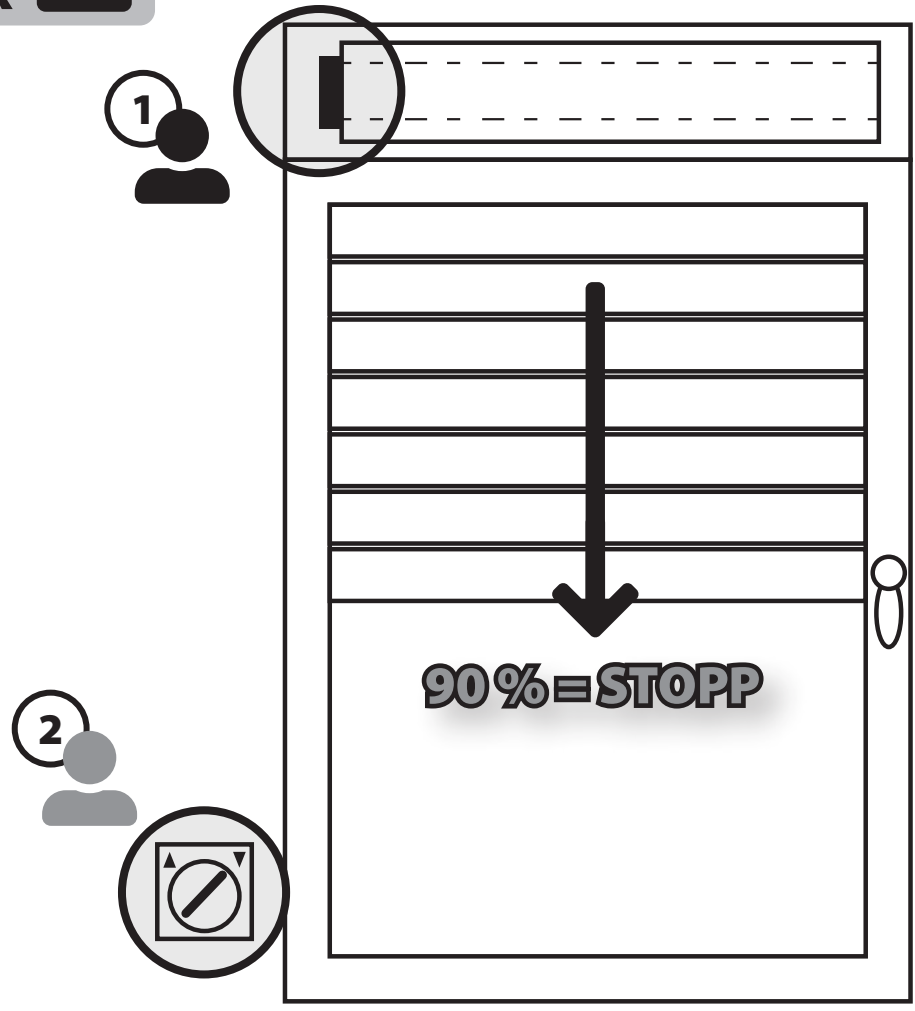
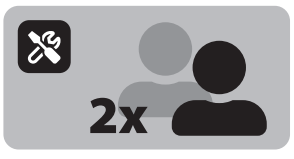
1



2

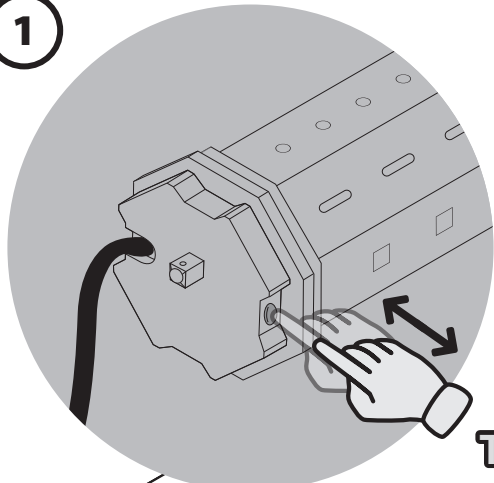


6 OPT 1

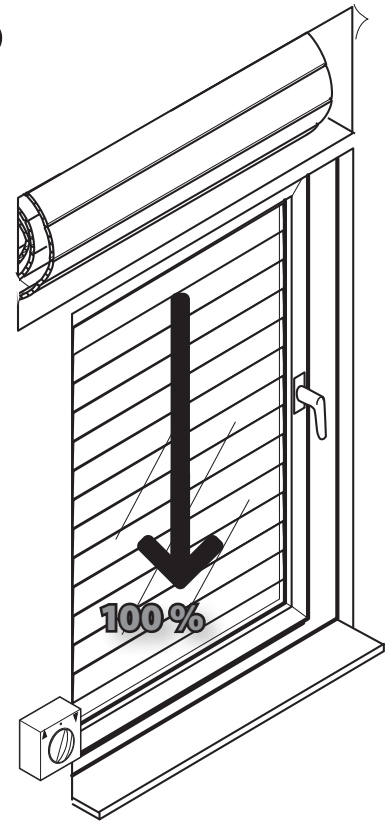
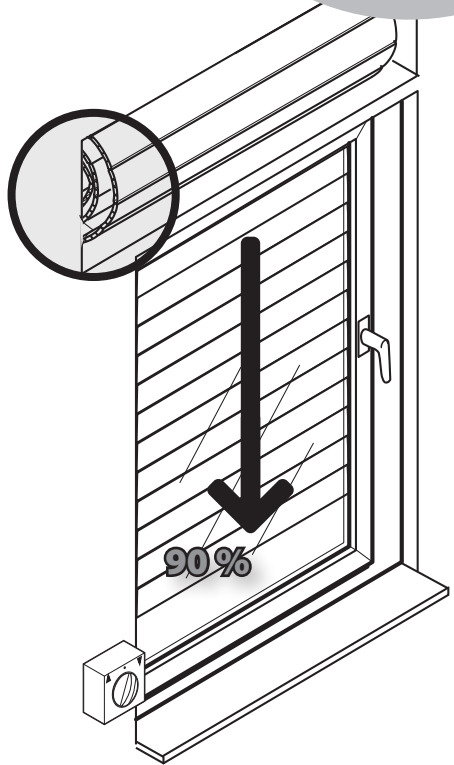


7 OPT 1

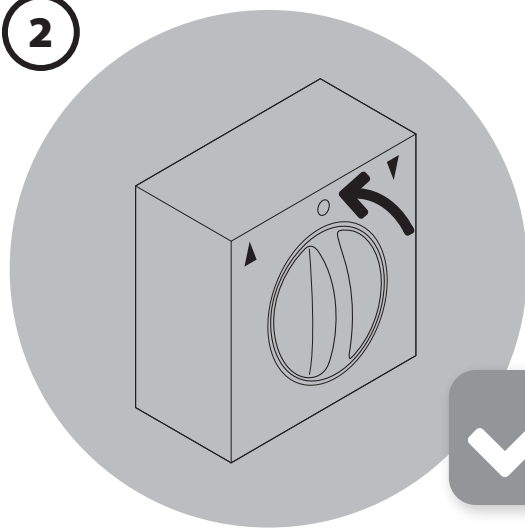
1



Tipp
Tipp
Tipp

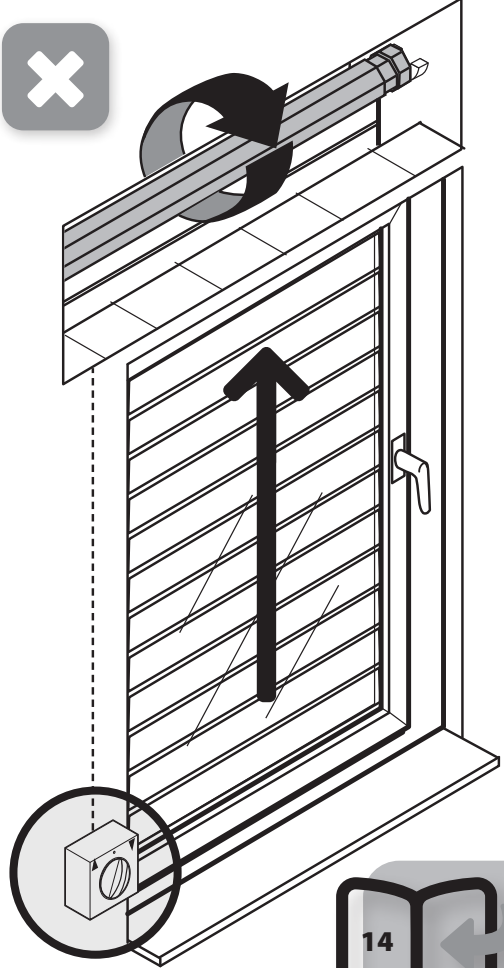
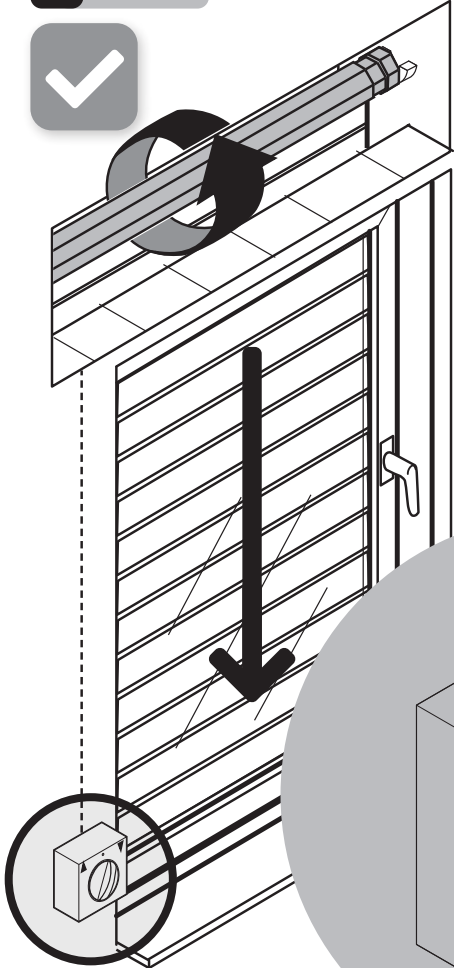


2

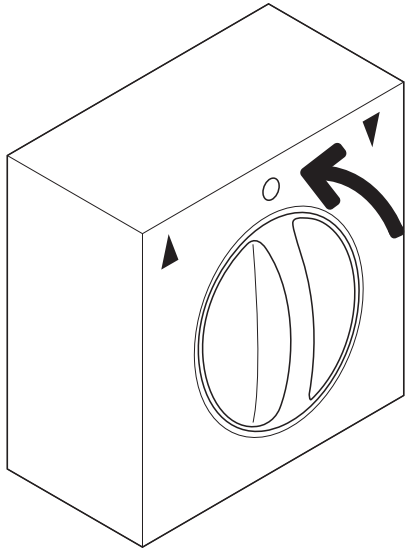


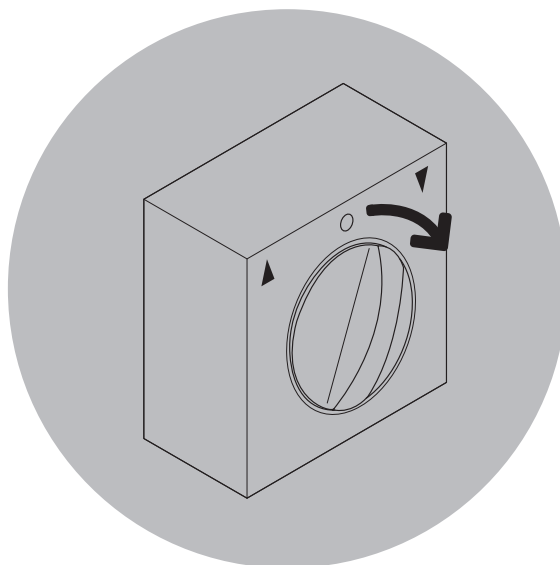
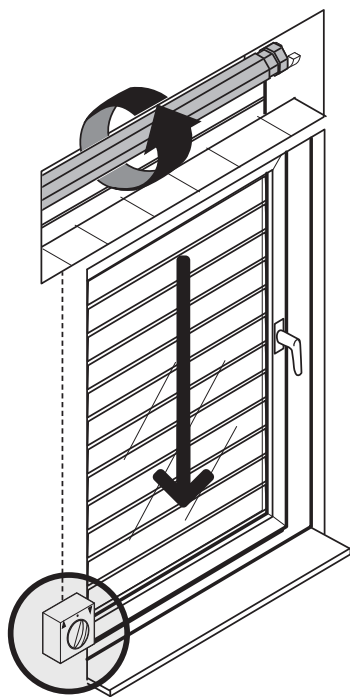
! OPT 2 **STANDARD**

1 OPT 2



2 OPT 2



3 OPT 2

DE Fahren Sie den Rollladenmotor so lange in Richtung AB (▼) bis der Rollladenmotor stoppt.

GB Move the roller shutter motor in the DOWN (▼) direction until the roller shutter motor stops.

FR Déplacez le moteur du volet roulant VERS LE BAS (▼) jusqu'à ce que le moteur du volet roulant s'arrête.

NL Beweeg de rolluikmotor in de richting OMLAAG (▼) totdat de rolluikmotor stopt.

PL Przesuń silnik rolety w kierunku DÓŁ (▼), aż silnik rolety zatrzyma się.

IT Spostare il motore della tapparella in direzione GIÙ (▼) finché il motore della tapparella non si arresta.

ES Mueva el motor de la persiana en dirección ABAJO (▼) hasta que el motor de la persiana se detenga.

PT Mova o motor da persiana na direção PARA BAIXO (▼) até o motor da persiana parar.

HU Mozgassa a redőnymotort LENYÍL (▼) irányba, amíg a redőnymotor meg nem áll.

HR Vozite motor rolete u smjeru DOLJE (▼) dok se motor rolete ne zaustavi.

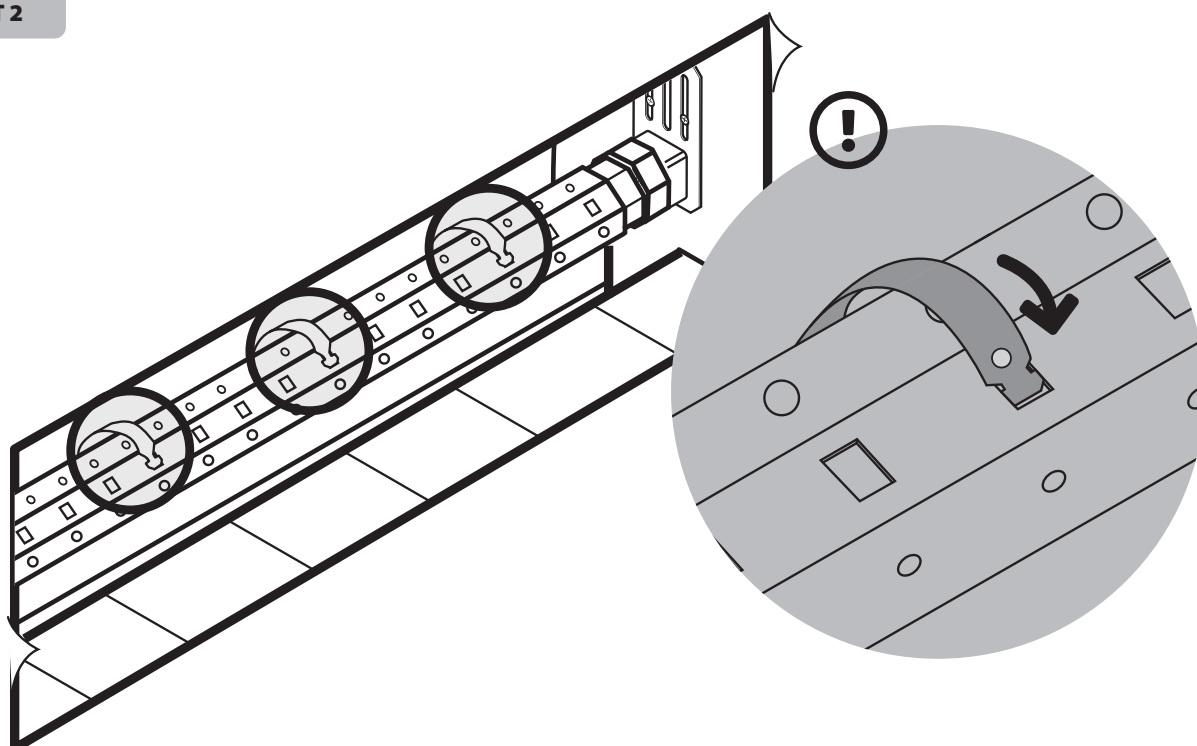
SI Motor roloja premikajte v smeri DOL (▼), dokler se motor roloja ne ustavi.

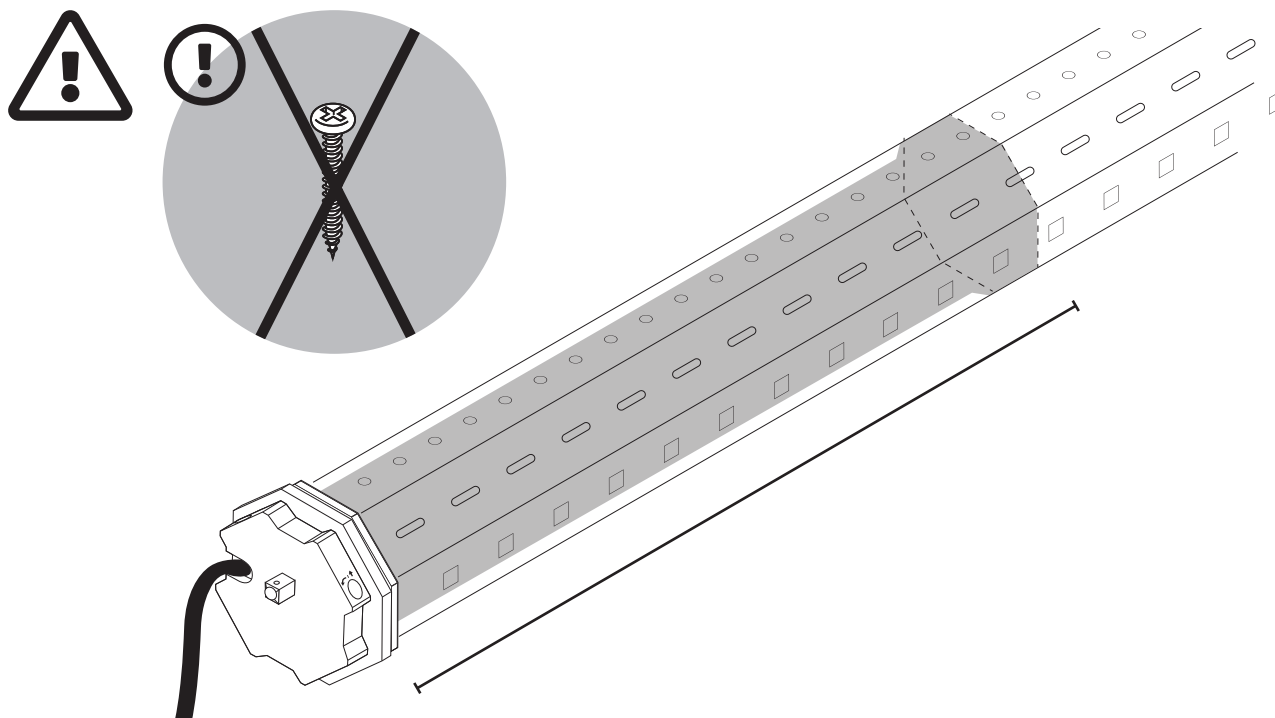
RO Deplasați motorul oblonului rulant în direcția DOWN (▼) până când motorul oblonului rulant se oprește.

UA Перемістіть двигун рольставні в напрямку ВНИЗ (▼), доки двигун рольставні не зупиниться.

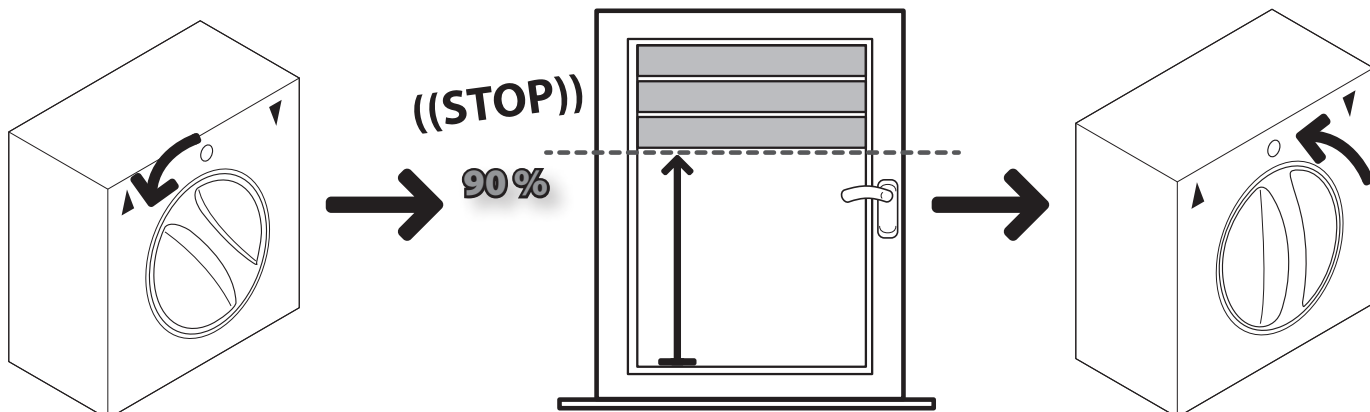
BG Преместете мотора на ролетната щора в посока НАДОЛУ (▼), докато моторът на ролетната щора спре.

BA Vozite motor roletne u smjeru DOLJE (▼) dok se motor roletne ne zaustavi.

4 OPT 2



5 OPT 2



DE Lassen Sie den Rollladen zur Sicherheit nur bis maximal 90% hochfahren. Sollte der Rollladenmotor bis dahin nicht automatisch stoppen, halten Sie ihn per Schalter an. Die Korrektur der Endlage muss nun manuell über die entsprechende Einstellschraube vorgenommen werden.

GB To play it safe, only let the blinds move upwards to max. 90% of the possible range. In case the tubular motor does not automatically stop by itself at that point, use the switch to stop it manually. The correction of the end position must now be performed manually with the corresponding adjusting screw.

FR Pour des raisons de sécurité, faites monter le volet roulant au maximum de 99 %. Si le moteur tubulaire ne

stoppe pas automatiquement à cet endroit, arrêtez-le avec l'interrupteur. Il faut alors corriger le point d'extrémité manuellement sur la vis de réglage prévu à cet effet.

NL Laat het rolluik voor de veiligheid slechts tot max. 90% omhooggaan. Mocht de buismotor dan niet automatisch stoppen, zet u hem via de schakelaar stil. De correctie van de eindstand moet nu handmatig via de betreffende afstelschroef verricht worden.

PL Dla bezpieczeństwa pozwól rolecie przesuwać się do góry tylko do maks. 90%. Jeżeli silnik rurowy nie zatrzyma się automatycznie do tego momentu, zatrzymaj go wyłącznikiem. Korektę położenia krańcowego trzeba następnie wykonać ręcznie za pomocą odpowiedniej śruby regulacyjnej.

IT Sollevare per sicurezza l'avvolgibile solo fino a max. 90%. Nel caso in cui il motore tubolare non si dovesse fermare automaticamente fino a questo valore, fermarlo con l'interruttore. La correzione della posizione finale a questo punto deve essere eseguita manualmente tramite la relativa vite di regolazione.

ES Por motivos de seguridad, deje que la persiana suba como máximo hasta el 90%. Si el motor tubular no se para llegado este punto, deténgalo mediante el interruptor correspondiente. La corrección de la posición final tiene que realizarse ahora manualmente usando el tornillo de ajuste correspondiente.

PT Deixe as persianas subirem até um máximo de 90%. Se o motor tubular não parar, por si, automaticamente até esse ponto, pare-o recorrendo ao in-

terruptor. A correção da posição final deve ser agora efectuada manualmente, através dos respectivos parafusos de nivelamento.

HU A biztonság kedvéért a rolót csak maximum 90%-ig húzza fel. Ha a csőmotor nem áll meg ott automatikusan, akkor a kapcsolóval állítsa meg. A végállás korrekcióját manuálisan kell elvégezni a megfelelő állítócsavarral.

HR Iz sigurnosnih razloga pustite da se roleta podignu samo do maks 90%. Ako se cijevni motor do tada ne bi automatski sam zaustavio, isključite ga sklopkom. Ispravak krajnjeg položaja mora se obaviti ručno odgovarajućim prilagodnim vijkom.

SI Zaradi varnosti omogočite, da se roleta dvigne le do maks. 90 %. Če se

cevni motor do takrat ne ustavi, ga ustavite s stikalom. Popravek končnega položaja je treba v tem primeru opraviti ročno s pomočjo ustreznega vijaka za nastavljanje.

RO Pentru siguranță, ridicăți ruloul numai până la max. 90%. Dacă motorul tubular nu se oprește automat până în acest punct, opriți-l prin intermediul comuta-

torului. Corecția poziției finale trebuie realizată acum manual prin intermediul șurubului de reglare corespunzător.

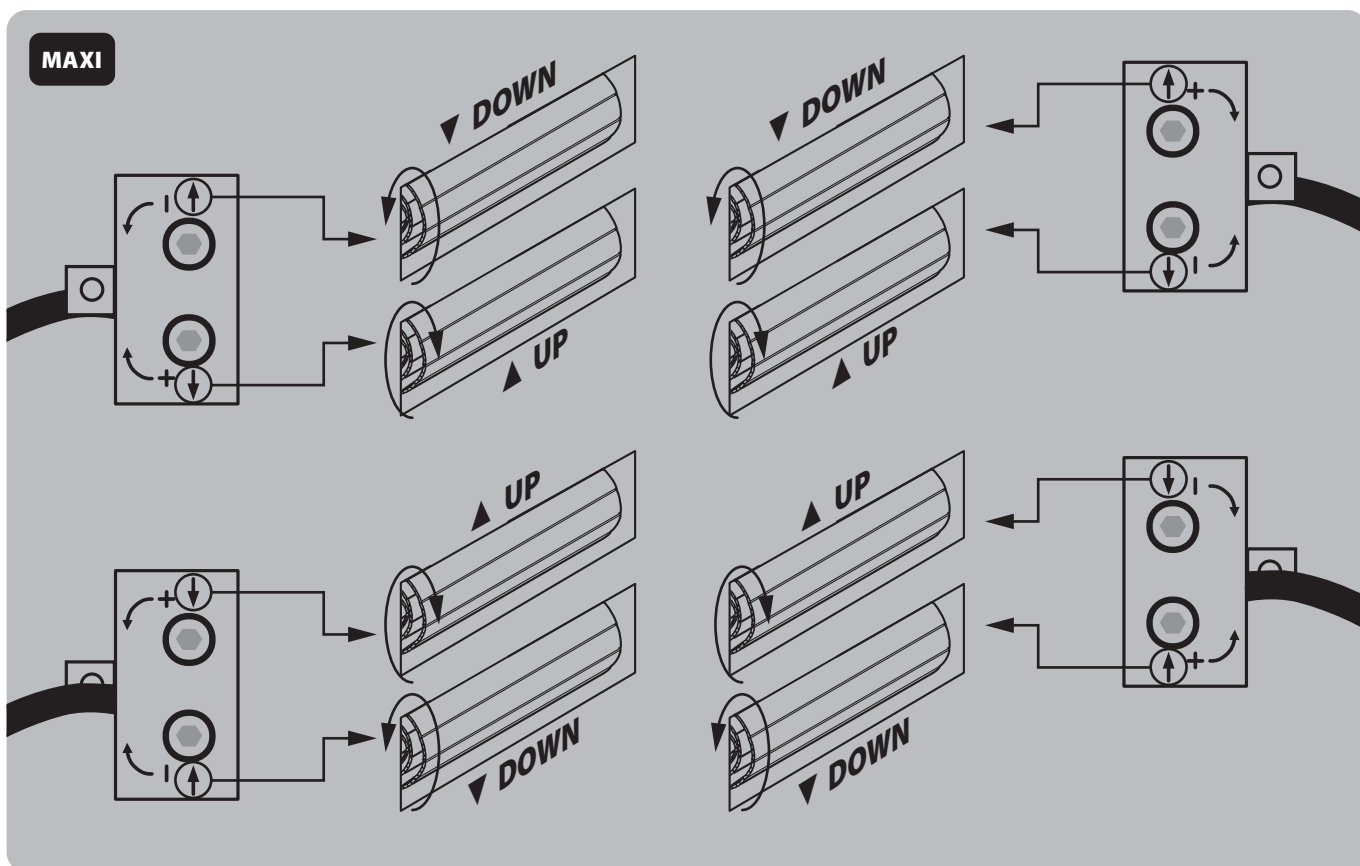
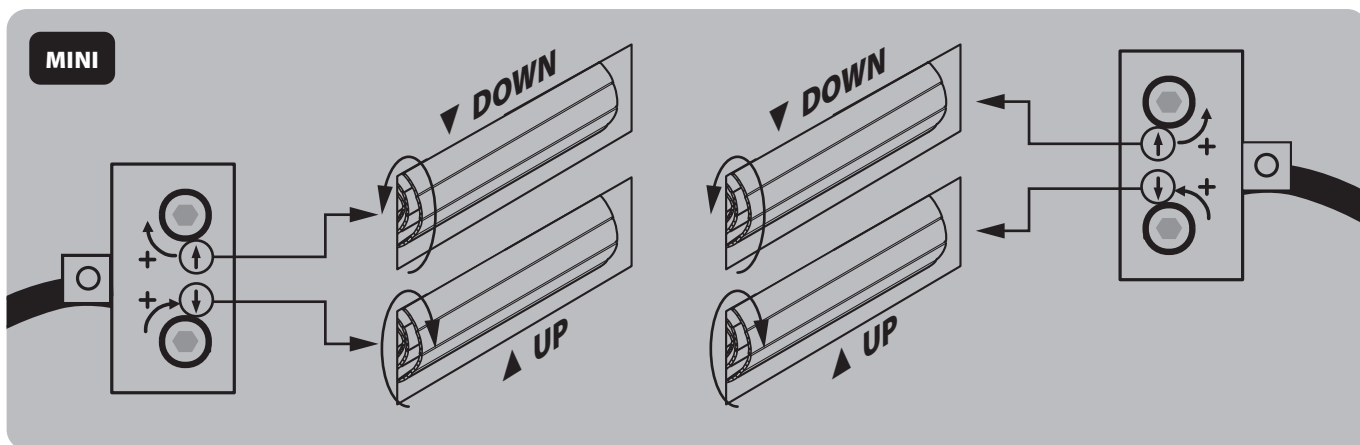
UA З огляду на безпеку дозволяє ролетам підніматися максимум на 90%. У разі, якщо трубчастий мотор автоматично не зупиняється, зупиніть його за допомогою вимикача. Корекцію кінцевого положення тепер

треба виконати вручну за допомогою відповідного гвинта регулювання.

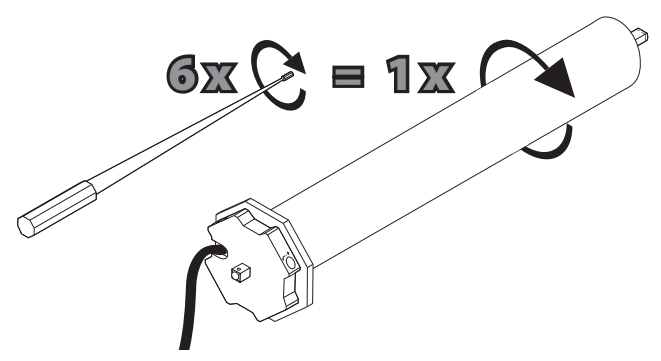
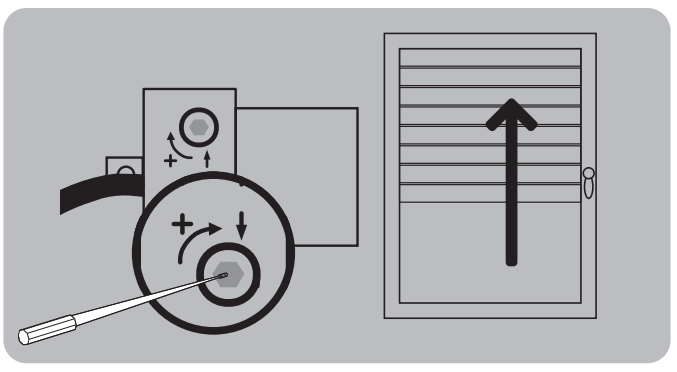
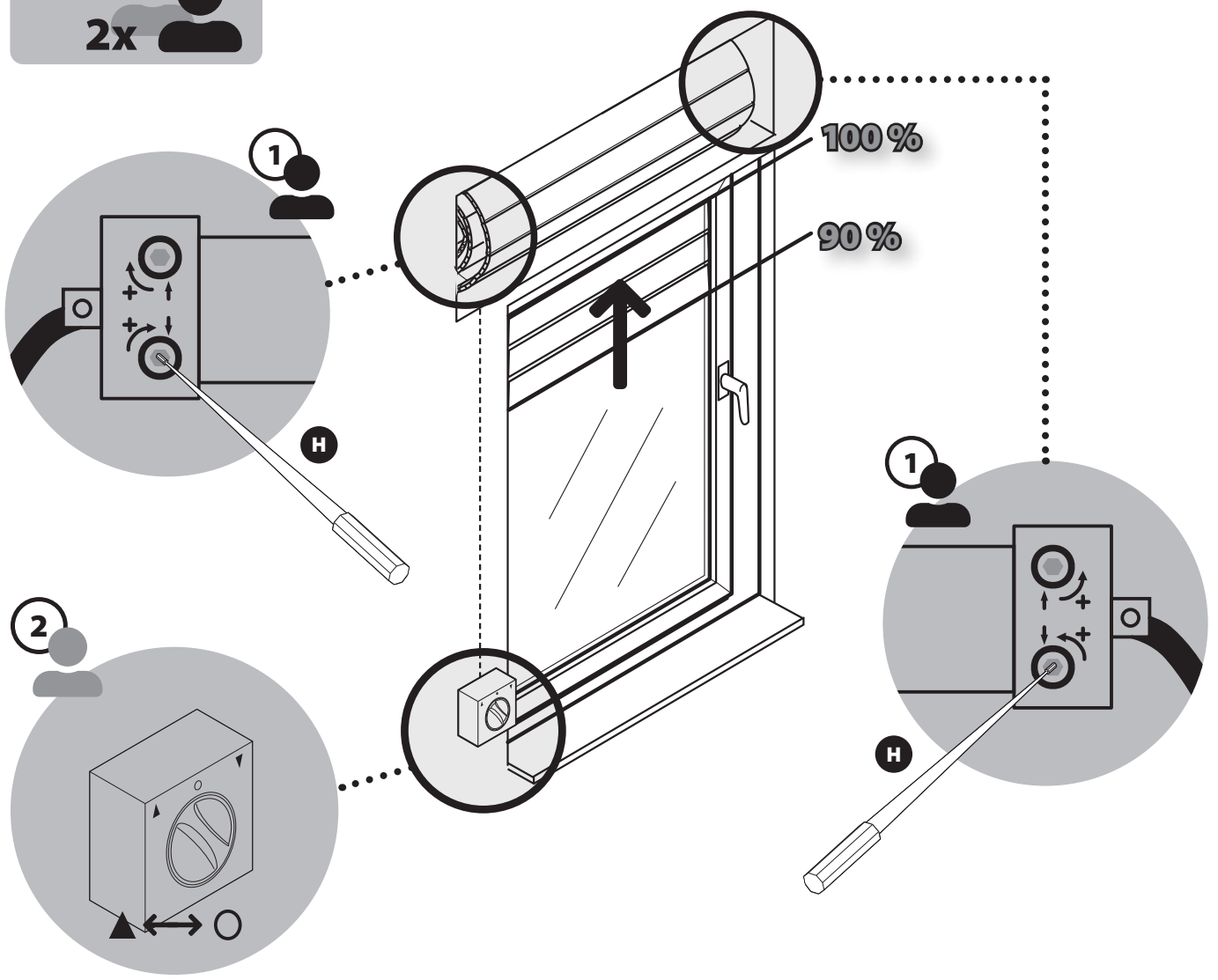
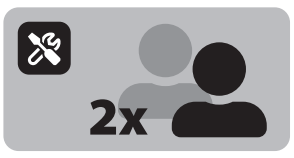
BG От съображения за сигурност оставете щорите да се вдигат само най-много до 90%. Ако до тогава тубусният мотор не спре автоматично, го изключете от превключвателя. Корекцията на крайното положение сега трябва

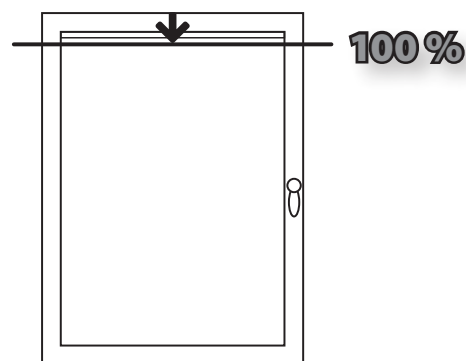
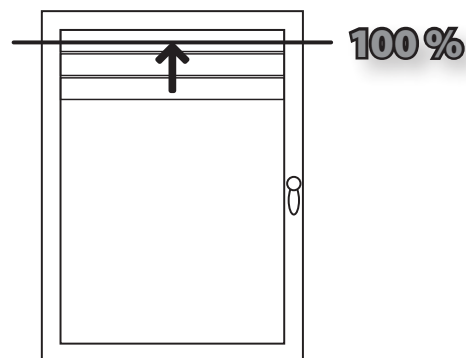
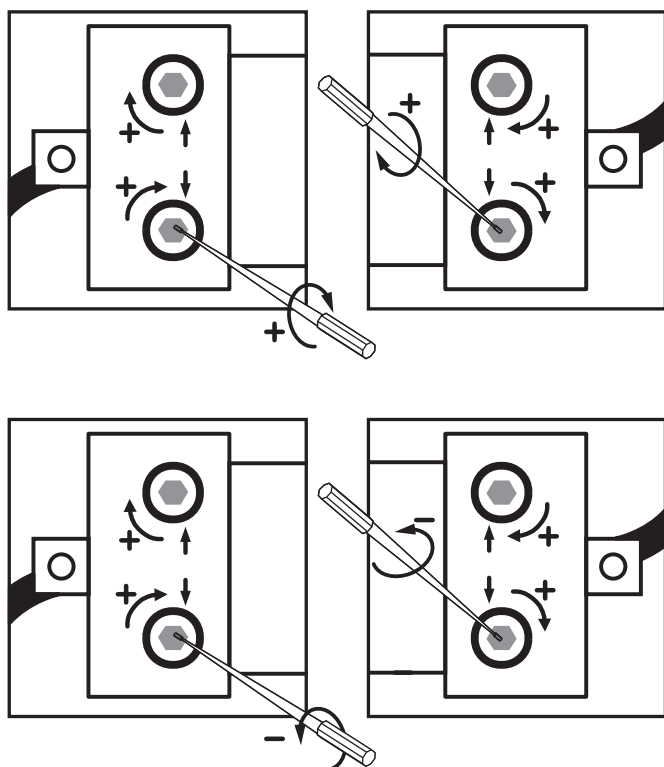
да бъде направена ръчно със съответния регулиращ винт.

BA Zbog sigurnosti, rolete podižite samo do maks. 90%. Ako se cjevasti motor do tada ne zaustavi automatski, zaustavite ga pritiskom na prekidač. Korekcija krajnjeg položaja ta se mora obaviti ručno pomoću odgovarajućeg vijka za podešavanje.



1 OPT 2 **MINI**





DE Um den Rollladen in die obere Endlage einzustellen, schrittweise nach oben fahren. Dabei darauf achten, dass die Endlage nicht überfahren wird, vorher Fahrt per Schalter stoppen. Die Endleiste nicht in den Rollladenkasten einfahren! Wenn der Rollladen zu weit nach oben fährt, die Einstellschraube am Motorkopf (AUF-Fahrt) entgegen der Plus-Richtung ins Minus drehen. Wenn der Rollladen weiter nach oben fahren soll, in die Plus-Richtung drehen. Schalter von Fahrt auf Stopp wechseln, Vorgang wiederholen, bis gewünschte Position erreicht ist.

GB To set the roller shutter to the upper end position, move it upwards step by step. Ensure that the end position is not overrun; stop the movement with the switch beforehand. Do not retract the end slat into the roller shutter box! If the roller shutter moves too far upwards, turn the adjusting screw on the motor head (UP movement) in the opposite direction to the plus direction to minus. If the roller shutter is to move further upwards, turn in the positive direction. Change the switch from move to stop and repeat the process until the desired position is reached.

FR Pour régler le volet roulant en position de fin de course supérieure, le déplacer pas à pas vers le haut. Veiller à ne pas dépasser la position finale, arrêter auparavant le déplacement à l'aide de l'interrupteur. Ne pas faire entrer la lame finale dans le caisson du volet roulant! Si le volet roulant se déplace trop vers le haut,

tourner la vis de réglage sur la tête du moteur (déplacement vers le haut) dans le sens inverse du sens positif vers le sens négatif. Si le volet roulant doit monter plus haut, tourner dans le sens positif. Faire passer le commutateur de la marche à l'arrêt, répéter la procédure jusqu'à ce que la position souhaitée soit atteinte.

NL Om het rolluik in de bovenste eindstand te zetten, beweegt u het stap voor stap omhoog. Zorg ervoor dat de eindpositie niet wordt overschreden; stop de beweging vooraf met de schakelaar. Trek de eindlat niet terug in de rolluikkast! Als het rolluik te ver naar boven beweegt, draai dan de stelschroef op de motorkop (OMHOOGbeweging) in de tegenovergestelde richting van de plusrichting naar min. Als het rolluik verder omhoog moet, draait u in de positieve richting. Zet de schakelaar van rij naar stop en herhaal het proces tot de gewenste positie is bereikt.

PL Aby ustawić roletę w górnym położeniu krańcowym, należy przesuwać ją w górę krok po kroku. Upewnij się, że pozycja krańcowa nie została przekroczona; wcześniej zatrzymaj ruch przełącznikiem. Nie wolno wsuwać listwy końcowej do skrzynki rolety! Jeśli roleta przesunie się zbyt daleko w górę, należy obrócić śrubę regulacyjną na głowicy silnika (ruch w GÓRĘ) w kierunku przeciwnym do kierunku plus w kierunku minus. Jeśli roleta ma przesuwać się dalej w górę, należy obrócić ją w kierunku dodatnim. Przełącz przełącznik z ruchu

na zatrzymanie i powtarzaj proces aż do osiągnięcia żądanej pozycji.

IT Per portare la tapparella nella posizione finale superiore, spostarla gradualmente verso l'alto. Assicurarsi che la posizione finale non venga superata; arrestare preventivamente il movimento con l'interruttore. Non far rientrare la lamella finale nel cassonetto delle tapparelle! Se la tapparella si muove troppo verso l'alto, ruotare la vite di regolazione sulla testa del motore (movimento verso l'alto) nella direzione opposta a quella del più e del meno. Se la tapparella deve spostarsi ulteriormente verso l'alto, ruotare in direzione positiva. Cambiare l'interruttore da marcia a stop e ripetere l'operazione fino a raggiungere la posizione desiderata.

ES Para colocar la persiana en la posición final superior, muévala hacia arriba paso a paso. Asegúrese de no sobrepasar la posición final; detenga previamente el movimiento con el interruptor. No introduzca la lama final en el cajón de la persiana. Si la persiana se desplaza demasiado hacia arriba, gire el tornillo de ajuste en el cabezal del motor (movimiento hacia ARRIBA) en sentido contrario al de más a menos. Si la persiana debe moverse más hacia arriba, gire en el sentido positivo. Cambie el interruptor de desplazamiento a parada y repita el proceso hasta alcanzar la posición deseada.

PT Para colocar a persiana na posição final superior, movê-la para cima, passo a passo. Certifique-se de que a

posição final não é ultrapassada; pare previamente o movimento com o interruptor. Não recolher a lâmina final na caixa da persiana! Se a persiana se deslocar demasiado para cima, rodar o parafuso de ajuste na cabeça do motor (movimento para cima) na direção oposta à direção para mais para menos. Se a persiana tiver de se deslocar mais para cima, rodar no sentido positivo. Mudar o interruptor de deslocação para paragem e repetir o processo até se atingir a posição pretendida.

HU A redőny felső végállásba állításához lépésről lépésre mozgassa felfelé. Ügyeljen arra, hogy a véghelyzetet ne lépje túl; előtte állítsa meg a mozgást a kapcsolóval. Ne húzza vissza a véglamellát a redőnydobozba! Ha a redőny túlságosan felfelé mozog, akkor a motorfején lévő állítócsavart (FELFELÉ mozgás) a plusz iránytól ellentétes irányban forgassa el mínuszba. Ha a redőnynek még feljebb kell mozognia, forgassa el a pozitív irányba. Váltóztassa a kapcsolót az elmozdulásról a leállításra, és ismétlje meg a folyamatot, amíg el nem éri a kívánt pozíciót.

HR Za postavljanje rolete u gornji krajnji položaj postupno je pomičite prema gore. Uvjerite se da krajnji položaj nije prekoračen; prvo zaustavite vožnju prekidačem. Nemojte uvlačiti završnu letvu u kutiju za rolete! Ako se roleta previše pomakne, okrenite vijak za podešavanje na glavi motora (OTVOREN hod) suprotno od plusa u minus smjer. Ako želite da se roleta pomakne više prema gore, okrenite je u plus smjeru. Promijenite sklopku s

vožnje na stop, ponavljajte postupak dok se ne postigne željeni položaj.

SI Če želite rolo nastaviti v zgornji končni položaj, ga postopoma premaknite navzgor. Pazite, da končnega položaja ne prekoračite; prej ustavite premikanje s stikalom. Končne lamele ne umaknite v škatlo za rolo! Če se rolo premakne preveč navzgor, obrnite nastavitveni vijak na glavi motorja (gibanje UP) v nasprotni smeri od smeri plus v smer minus. Če naj se rolo pomakne še bolj navzgor, ga obrnite v pozitivno smer. Preklopite stikalo iz položaja za vožnjo v položaj zaustavitve in postopek ponovite, dokler ne dosežete želenega položaja.

RO Pentru a seta oblonul rulant în poziția finală superioară, deplasați-l pas cu pas în sus. Asigurați-vă că

poziția finală nu este depășită; oprțiți în prealabil mișcarea cu ajutorul comutatorului. Nu retrageți lamelele de capăt în cutia oblonului rulant! Dacă oblonul rulant se deplasează prea mult în sus, rotiți șurubul de reglare de pe capul motorului (mișcarea UP) în direcția opusă celei de plus spre minus. Dacă oblonul rulant trebuie să se deplaseze mai mult în sus, rotiți în direcția pozitivă. Schimbați comutatorul de la deplasare la oprire și repetați procesul până când se ajunge la poziția dorită.

UA Щоб встановити ролету у верхнє кінцеве положення, крок за кроком перемістіть її вгору. Слідкуйте за тим, щоб не вийти за межі кінцевого положення, заздалегідь зупиніть рух за допомогою вимикача. Не втягуйте кінцеву планку в коробку ролет! Якщо ролета рухається занадто далеко вгору,

поверніть регулювальний гвинт на головці двигуна (рух ВГОРУ) в напрямку, протилежному напрямку від плюса до мінуса. Якщо ролета повинна рухатися далі вгору, поверніть у позитивному напрямку. Переведіть перемикач з положення руху в положення зупинки і повторюйте процес, поки не буде досягнуто бажаного положення.

BG За да настроите ролетната щора в горното крайно положение, преместете я стъпка по стъпка нагоре. Уверете се, че крайното положение не е превишено; спрете движението с превключвателя преди това. Не прибирайте крайната ламела в кутията на ролетната щора! Ако ролетната щора се движи твърде много нагоре, завъртете регулиращия винт на главата на двигателя (движение нагоре) в посока, обратна на посоката

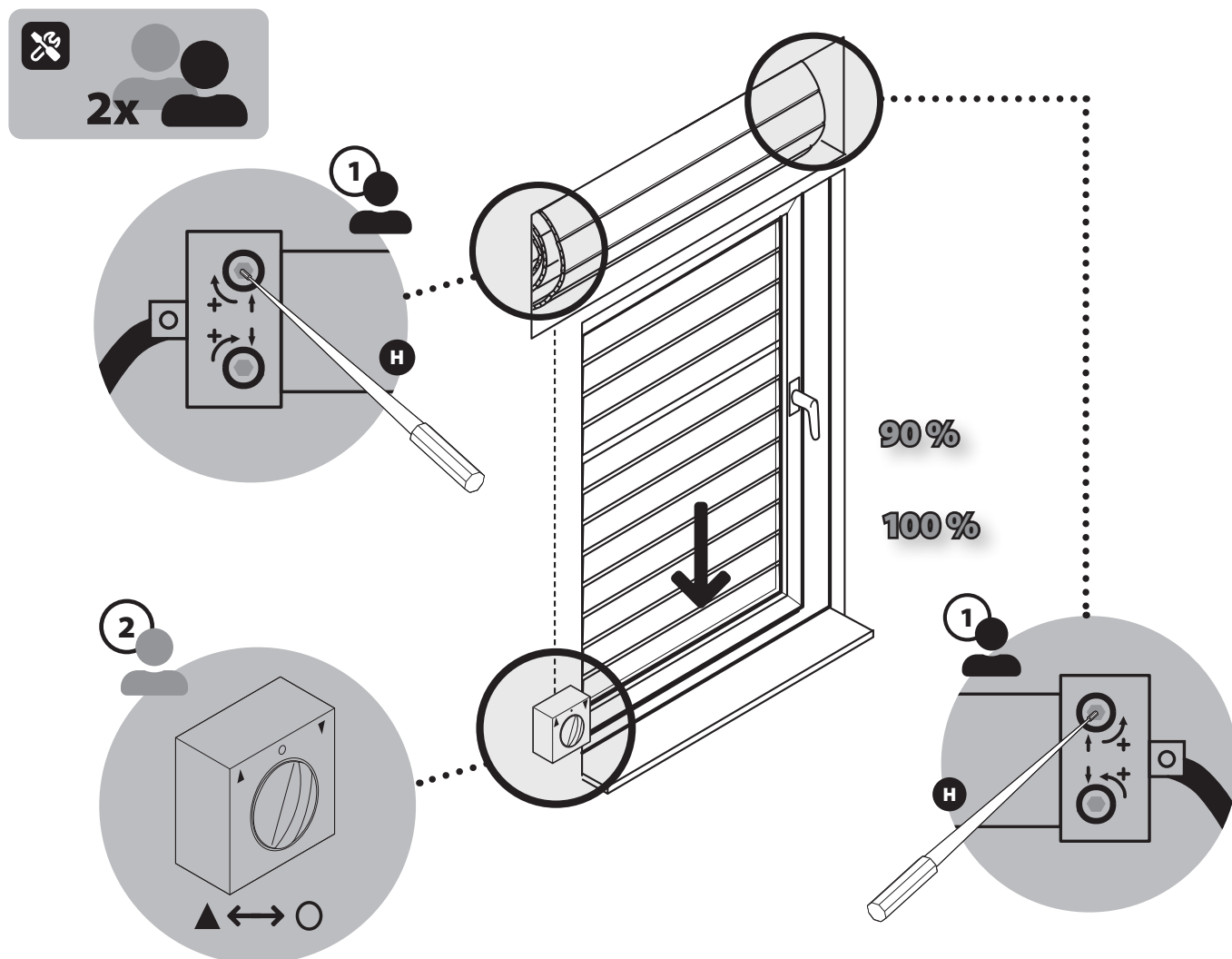
плюс към минус. Ако ролетната щора трябва да се придвижи още по-нагоре, завъртете винта в положителна посока. Променете превключвателя от движение към спиране и повторете процеса, докато се достигне желаната позиция.

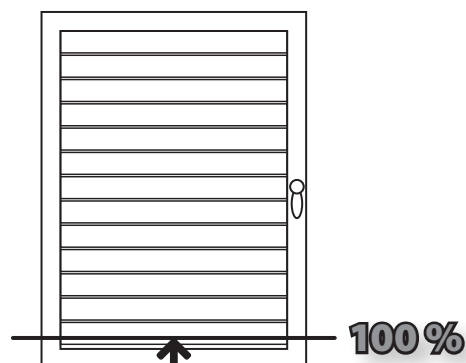
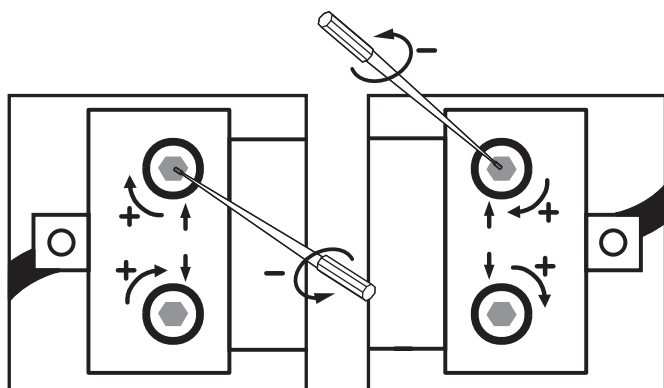
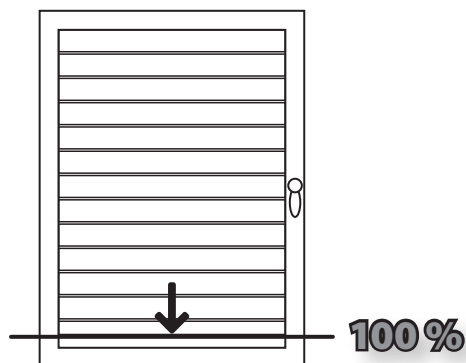
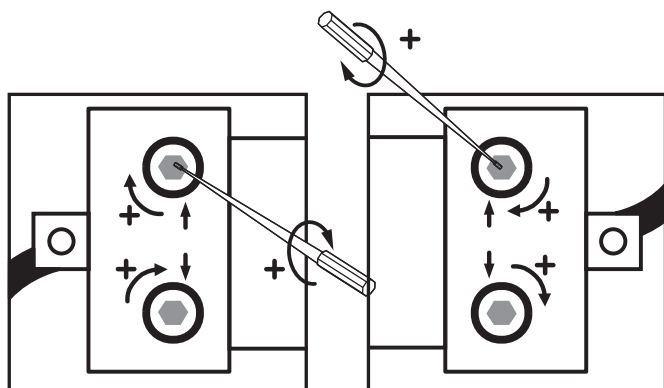
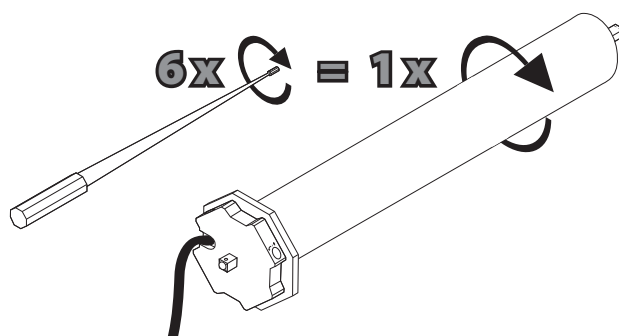
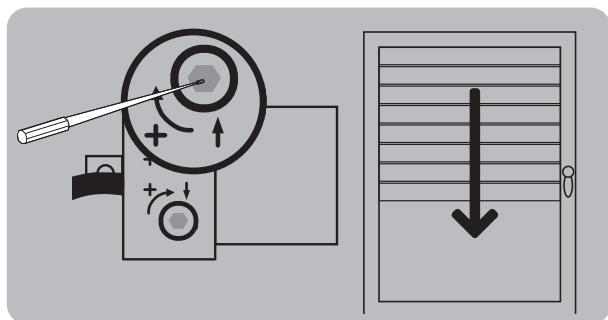
BA Za postavljanje roletne u gornji krajnji položaj, postepeno je pomičite prema gore. Pazite da krajnji položaj nije prekoračen; prvo zaustavite putovanje pomoću prekidača. Ne uvlačite završnu traku u kutiju za roletne! Ako se roleta pomakne predaleko, okrenite vijak za podešavanje na glavi motora (hod OTVORENO) protiv smjera plus u smjeru minusa. Ako želite da se roletna pomakne dalje prema gore, okrenite je u smjeru plus. Promijenite prekidač sa pogona na stop, ponovite postupak dok se ne postigne željeni položaj.

KORREKTUR DER UNTEREN ENDLAGE (MINI)

GB Correction of the upper end position (MINI) • **FR** Correction du point limite haut (MINI) • **NL** Correctie van de bovenste eindstand (MINI) • **PL** Korekta górnego położenia końcowego (MINI) • **IT** Correzione del finecorsa superiore (MINI) • **ES** Corrección de la posición final superior (MINI) • **PT** Correção da posição final superior (MINI) • **HU** A felső végállás korrekciója (MINI) • **HR** Ispravak gornjeg krajnjeg položaja (MINI) • **SI** Popravek zgornjega končnega položaja (MINI) • **RO** Corecția poziției finale superioare (MINI) • **UA** Корекція верхнього кінцевого положення (MINI) • **BG** Корекция на горно крайно положение (MINI) • **BA** Korekcija gornjeg krajnjeg položaja (MINI)

1 OPT 2 MINI





DE Um die korrekte untere Endlage einzustellen, den Rollladen schrittweise nach unten fahren. Die Aufhängungen an der Welle dürfen nicht überdrehen! Wenn der Rollladen zu weit nach unten fährt, die Einstellschraube am Motorkopf (AB-Fahrt) entgegen der Plus-Richtung ins Minus drehen. Wenn der Rollladen weiter nach unten fahren soll, die Schraube in Richtung PLUS drehen. Schalter von Fahrt auf Stopp wechseln und Vorgang wiederholen, bis die gewünschte Position erreicht ist.

GB To set the correct lower end position, move the roller shutter downwards step by step. The suspensions on the shaft must not be overtightened! If the roller shutter moves down too far, turn the adjusting screw on the motor head (DOWN movement) in the opposite direction to the + direction. If the roller shutter is to move further down, turn the screw in the PLUS direction. Change the switch from travel to stop and repeat the process until the desired position is reached.

FR Pour régler la position finale inférieure correcte, descendre progressivement le volet roulant. Les suspensions sur l'arbre ne doivent pas être trop serrées! Si le volet

roulant descend trop, tourner la vis de réglage sur la tête du moteur (descente) dans le sens inverse du sens positif vers le sens négatif. Si le volet roulant doit descendre plus bas, tourner la vis dans le sens PLUS. Faire passer le commutateur de la marche à l'arrêt et répéter la procédure jusqu'à ce que la position souhaitée soit atteinte.

NL Beweeg het rolluik stap voor stap naar beneden om de juiste onderste eindpositie in te stellen. De ophangingen op de as mogen niet te vast worden aangedraaid! Als het rolluik te ver naar beneden gaat, draait u de stelschroef op de motorkop (OMLAAG beweging) in de tegenovergestelde richting van de plus naar de min. Als het rolluik verder naar beneden moet, draait u de schroef in de PLUS-richting. Zet de schakelaar van rij naar stop en herhaal het proces tot de gewenste positie is bereikt.

PL Aby ustawić prawidłowe dolne położenie końcowe, należy stopniowo przesuwać roletę w dół. Zawieszania na wale nie mogą być zbyt mocno dokręcone! Jeśli roleta przesunie się zbyt daleko w dół, należy obrócić śrubę regulacyjną na głowicy silnika (ruch w

DÓŁ) w kierunku przeciwnym do kierunku plus na minus. Jeśli roleta ma przesunąć się dalej w dół, należy obrócić śrubę w kierunku PLUS. Przełącz przełącznik z ruchu na zatrzymanie i powtarzaj proces aż do osiągnięcia żądanej pozycji.

IT Per impostare la corretta posizione finale inferiore, spostare la tapparella verso il basso passo dopo passo. Le sospensioni sull'albero non devono essere serrate eccessivamente! Se la tapparella si abbassa troppo, ruotare la vite di regolazione sulla testa del motore (movimento GIÙ) nella direzione opposta a quella del più rispetto a quella del meno. Se la tapparella deve abbassarsi ulteriormente, ruotare la vite in direzione PIÙ. Cambiare l'interruttore da marcia a stop e ripetere l'operazione fino a raggiungere la posizione desiderata.

ES Para ajustar la posición final inferior correcta, desplace la persiana hacia abajo paso a paso. No apriete demasiado las suspensiones del eje. Si la persiana se desplaza demasiado hacia abajo, gire el tornillo de ajuste en el cabezal del motor (movimiento hacia ABAJO) en sentido contrario al de más a menos. Si la persiana debe bajar más, gire el tornillo en el

sentido PLUS. Cambie el interruptor de desplazamiento a parada y repita el proceso hasta alcanzar la posición deseada.

PT Para definir a posição final inferior correcta, mover a persiana para baixo, passo a passo. As suspensões do eixo não devem ser demasiado apertadas! Se a persiana descer demasiado, rodar o parafuso de regulação da cabeça do motor (movimento DOWN) no sentido oposto ao sentido plus para minus. Se a persiana tiver de descer mais, rodar o parafuso na direção MAIS. Mude o interruptor de marcha para paragem e repita o processo até atingir a posição pretendida.

HU A megfelelő alsó véghelyzet beállításához lépésről lépésre mozgassa lefelé a redőnyt. A tengelyen lévő felfüggesztéseket nem szabad túlhúzni! Ha a redőny túlságosan lefelé mozog, akkor a motorfején lévő állítócsavart (LEfelé mozgás) a plusz irányával ellentétes irányban forgassa el a mínuszba. Ha a redőnynek még lejjebb kell mozognia, forgassa el a csavart PLUS irányba. Változtassa a kapcsolót az elmozdulásról a leállításra, és ismétlje meg a folyamatot, amíg el nem éri a kívánt pozíciót.

HR Za postavljanje ispravnog donjeg krajnjeg položaja, postupno pomičite roletu prema dolje. Otvjesi na osovini ne smiju se pretjerano uvijati! Ako se roleta previše pomakne prema dolje, okrenite vijak za podešavanje na glavi motora (hod DOLJE) suprotno od plusa u minus smjer. Ako želite da se roleta pomakne više prema dolje, okrenite vijak u smjeru PLUS. Promijenite sklopku s vožnje na stop i ponavljajte postupak dok se ne postigne željeni položaj.

SI Za nastavev pravilnega spodnjega končnega položaja premaknite rolo po korakih navzdol. Obeski na gredi ne smejo biti preveč zategnjeni! Če se rolo premakne preveč navzdol, zavrtite nastavitveni vijak na glavi motorja (gibanje DOL) v nasprotni smeri od smeri plusa v minus. Če naj se rolo pomakne še bolj navzdol, obrnite vijak v

smeri PLUS. Preklopite stikalo iz smeri vožnje v smer zaustavitve in postopek ponavljajte, dokler ne dosežete zelenega položaja.

RO Pentru a seta poziția corectă a capătului inferior, deplasați pas cu pas oblonul rulant în jos. Suspensiile de pe arbore nu trebuie să fie strânse prea tare! Dacă oblonul rulant se deplasează prea mult în jos, roțiți șurubul de reglare de pe capul motorului (mișcarea de coborâre) în direcția opusă celei de plus spre minus. Dacă oblonul rulant trebuie să se deplaseze mai mult în jos, roțiți șurubul în direcția PLUS. Schimbați comutatorul de la deplasare la oprire și repetați procesul până când se ajunge la poziția dorită.

UA Щоб встановити правильне нижнє кінцеве положення, перемістіть роletу вниз крок за кроком. Підвіски на валу

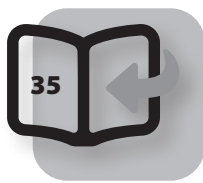
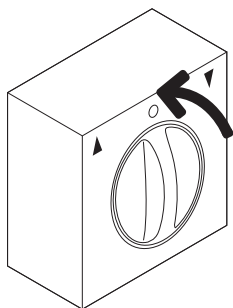
не можна затягувати занадто сильно! Якщо роleta опускається занадто далеко, поверніть регулювальний гвинт на головці двигуна (рух ВНИЗ) у напрямку, протилежному напрямку від плюса до мінуса. Якщо роleta повинна рухатися далі вниз, поверніть гвинт у напрямку ПЛЮС. Переведіть перемикач з положення руху в положення зупинки і повторюйте процес, поки не буде досягнуто бажаного положення.

BG За да настроите правилната долна крайна позиция, преместете роletната щора стъпка по стъпка надолу. Окачането на вала не трябва да се затяга прекалено! Ако роletната щора се движи твърде надолу, завъртете регулиращия винт на главата на двигателя (движение надолу) в посока,

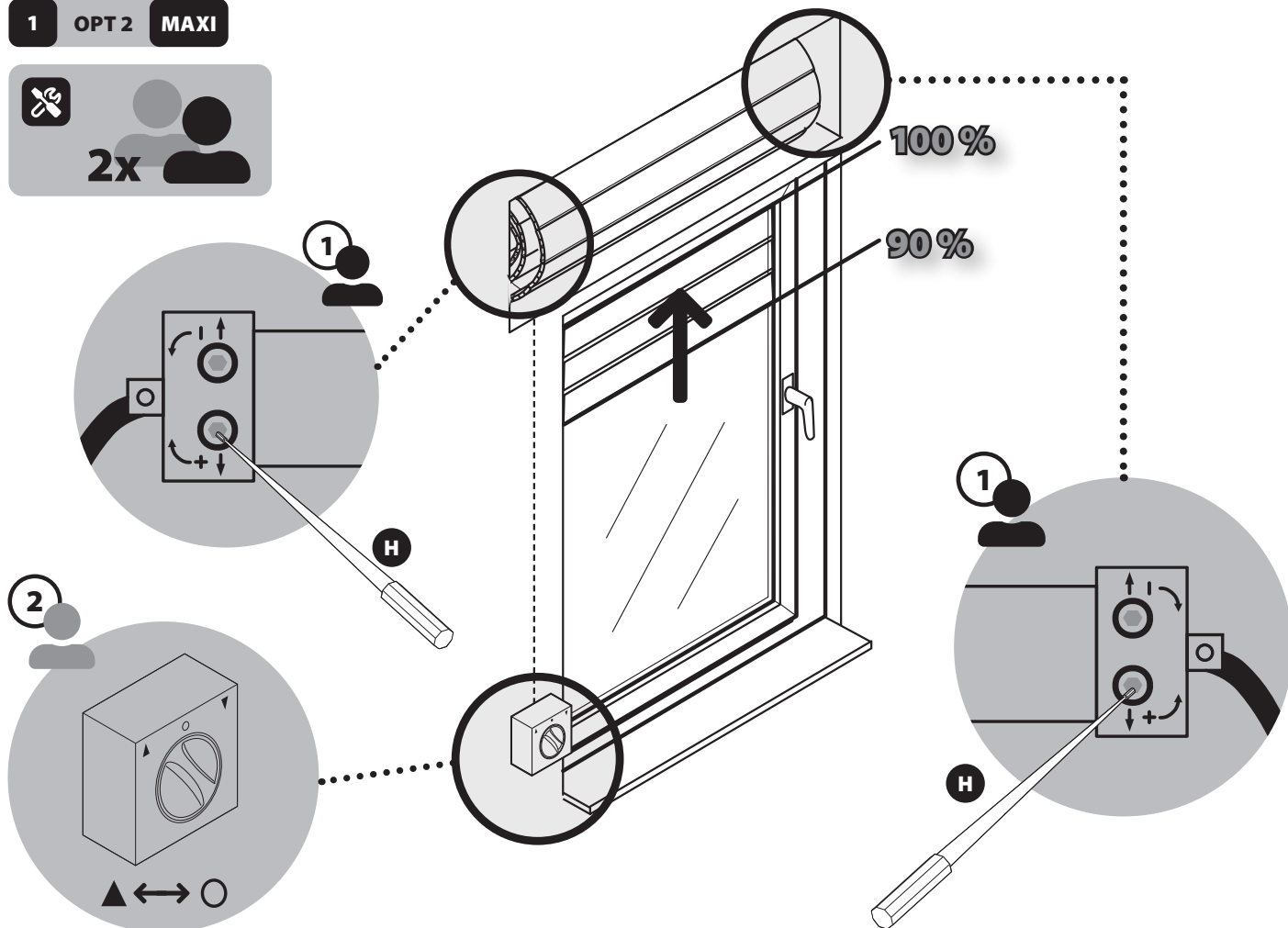
обратна на посоката плюс към минус. Ако роletната щора трябва да се придвижи още по-надолу, завъртете винта в посока плюс. Променете превключателя от движение към спиране и повторете процеса, докато се достигне желаната позиция.

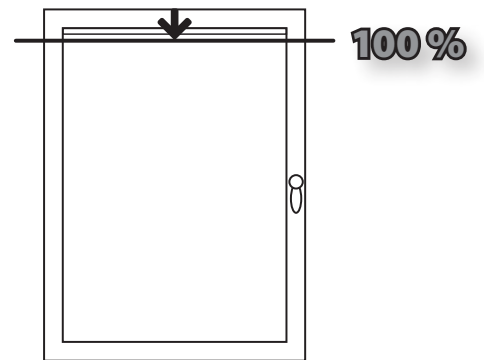
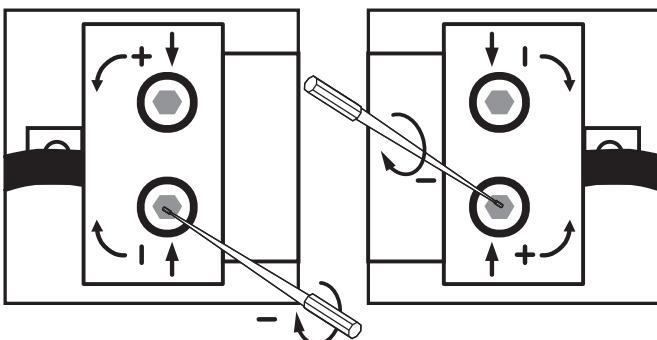
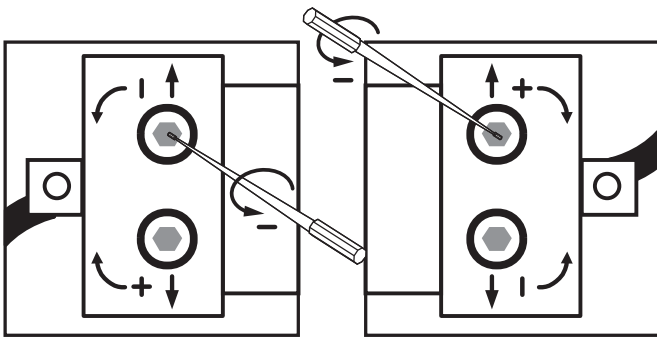
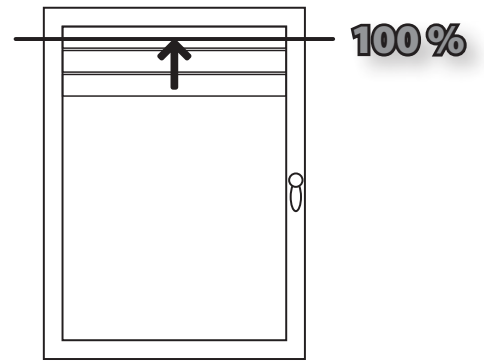
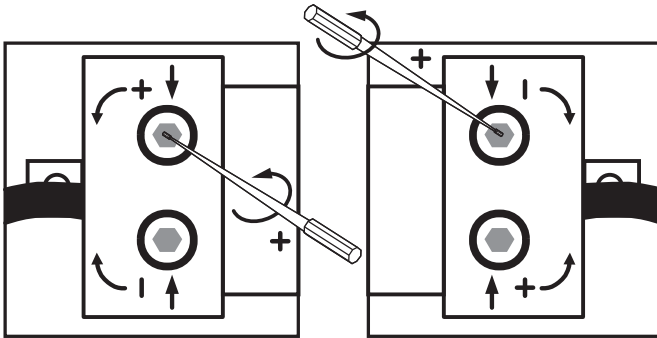
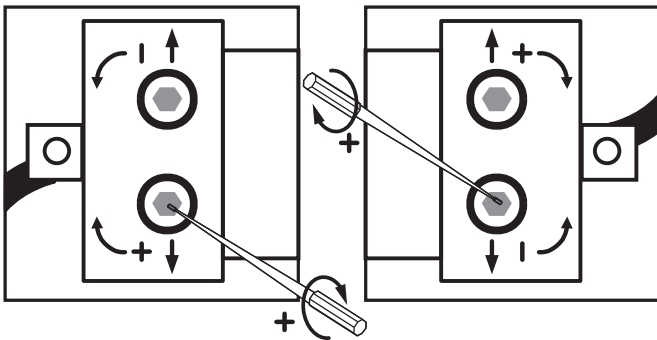
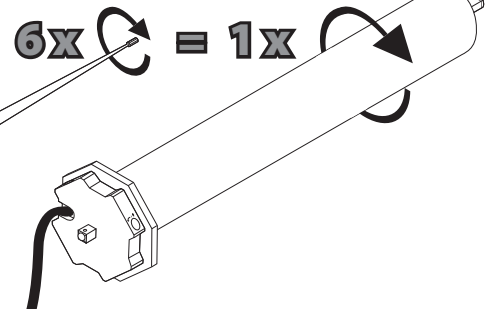
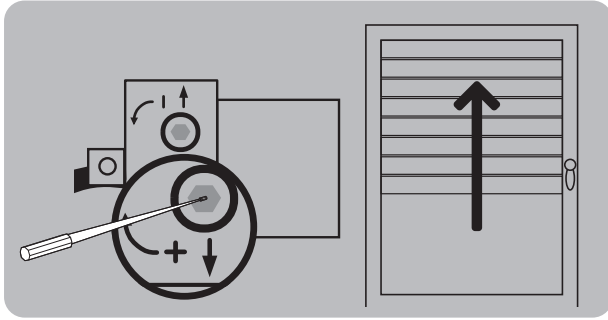
BA Da biste postavili ispravan donji krajnji položaj, postepeno pomičite roletne prema dolje. Otvjesi na osovini ne smiju se previše uvijati! Ako se roletna previše pomakne prema dolje, okrenite vijak za podešavanje na glavi motora (hod prema DOLJE) protiv smjera plus u smjeru minusa. Ako želite da se roletna pomakne dalje prema dolje, okrenite vijak u smjeru PLUS. Promijenite prekidač sa pogona na stop i ponovite postupak dok se ne postigne željeni položaj.

2 OPT 2 MINI



1 OPT 2 MAXI





DE Um den Rollladen in die obere Endlage einzustellen, schrittweise nach oben fahren. Dabei darauf achten, dass die Endlage nicht überfahren wird, vorher Fahrt per Schalter stoppen. Die Endleiste nicht in den Rollladenkasten einfahren! Wenn der Rollladen zu weit nach oben fährt, die Einstellschraube am Motorkopf (AUF-Fahrt) entgegen der Plus-Richtung ins Minus drehen. Wenn der Rollladen weiter nach oben fahren soll, in die Plus-Richtung drehen. Schalter von Fahrt auf Stopp wechseln, Vorgang wiederholen, bis gewünschte Position erreicht ist.

GB To set the roller shutter to the upper end position, move it upwards step by step. Ensure that the end position is not overrun; stop the movement with the switch beforehand. Do not retract the end slat into the roller shutter box! If the roller shutter moves too far upwards, turn the adjusting screw on the motor head (UP movement) in the opposite direction to the plus direction to minus. If the roller shutter is to move further upwards, turn in the positive direction. Change the switch from move to stop and repeat the process until the desired position is reached.

FR Pour régler le volet roulant en position de fin de course supérieure, le déplacer pas à pas vers le haut. Veiller à ne pas dépasser la position finale, arrêter auparavant le déplacement à l'aide de l'interrupteur. Ne pas faire entrer la lame finale dans le caisson du volet roulant ! Si le volet roulant se déplace trop vers le haut, tourner la vis de réglage sur la tête du moteur (déplacement vers le haut) dans le sens inverse du sens positif vers le sens négatif. Si le volet roulant doit monter plus haut, tourner dans le sens positif. Faire passer le commutateur de la marche à l'arrêt, répéter la procédure jusqu'à ce que la position souhaitée soit atteinte.

NL Om het rolluik in de bovenste eindstand te zetten, beweegt u het stap voor stap omhoog. Zorg ervoor dat de eindpositie niet wordt overschreden; stop de beweging vooraf met de schakelaar. Trek de eindlat niet terug in de rolluikkast! Als het rolluik te ver naar boven beweegt, draai dan de stelschroef op de motorkop (OMHOOGbeweging) in de tegenovergestelde richting van de plusrichting naar min. Als het rolluik

verder omhoog moet, draait u in de positieve richting. Zet de schakelaar van rij naar stop en herhaal het proces tot de gewenste positie is bereikt.

PL Aby ustawić roletę w górnym położeniu końcowym, należy przesuwać ją w górę krok po kroku. Upewnij się, że pozycja końcowa nie została przekroczona; wcześniej zatrzymaj ruch przełącznikiem. Nie wolno wsuwać listwy końcowej do skrzynki rolety! Jeśli roleta przesunie się zbyt daleko w górę, należy obrócić śrubę regulacyjną na głowicy silnika (ruch w GÓRĘ) w kierunku przeciwnym do kierunku plus w kierunku minus. Jeśli roleta ma przesuwać się dalej w górę, należy obrócić ją w kierunku dodatnim. Przełącz przełącznik z ruchu na zatrzymanie i powtarzaj proces aż do osiągnięcia żądanej pozycji.

IT Per portare la tapparella nella posizione finale superiore, spostarla gradualmente verso l'alto. Assicurarsi che la posizione finale non venga superata; arrestare preventivamente il movimento con l'interruttore. Non far rientrare la lamella finale nel cassonetto delle tapparelle! Se la tapparella si muove troppo verso l'alto, ruotare la vite di regolazione sulla testa del motore (movimento verso l'alto) nella direzione opposta a quella del più e del meno. Se la tapparella deve spostarsi ulteriormente verso l'alto, ruotare in direzione positiva. Cambiare l'interruttore da marcia a stop e ripetere l'operazione fino a raggiungere la posizione desiderata.

ES Para colocar la persiana en la posición final superior, muévala hacia arriba paso a paso. Asegúrese de no sobrepasar la posición final; detenga previamente el movimiento con el interruptor. No introduzca la lama final en el cajón de la persiana. Si la persiana se desplaza demasiado hacia arriba, gire el tornillo de ajuste en el cabezal del motor (movimiento hacia ARRIBA) en sentido contrario al de más a menos. Si la persiana debe moverse más hacia arriba, gire en el sentido positivo. Cambie el interruptor de desplazamiento a parada y repita el proceso hasta alcanzar la posición deseada.

PT Para colocar a persiana na posição final superior, movê-la para cima, passo a passo. Certifique-se de que a posição final não é ultrapassada; pare previamente o movimento com o

interrutor. Não recolher a lâmina final na caixa da persiana! Se a persiana se deslocar demasiado para cima, rodar o parafuso de ajuste na cabeça do motor (movimento para cima) na direção oposta à direção para mais para menos. Se a persiana tiver de se deslocar mais para cima, rodar no sentido positivo. Mudar o interruptor de deslocação para paragem e repetir o processo até se atingir a posição pretendida.

HU A redőny felső végállásba állításához lépésről lépésre mozgassa felfelé. Ügyeljen arra, hogy a véghelyzetet ne lépje túl; előtte állítsa meg a mozgást a kapcsolóval. Ne húzza vissza a véglamellát a redőnydobozba! Ha a redőny túlságosan felfelé mozog, akkor a motorfejen lévő állítócsavart (FELfelé mozgás) a plusz irányjal ellentétes irányban forgassa el mínuszba. Ha a redőnynek még feljebb kell mozognia, forgassa el a pozitív irányba. Változtassa a kapcsolót az elmozdulásról a leállításra, és ismételje meg a folyamatot, amíg el nem éri a kívánt pozíciót.

HR Za postavljanje rolete u gornji krajnji položaj postupno je pomičite prema gore. Uvjerite se da krajnji položaj nije prekoračen; prvo zaustavite vožnju prekidačem. Nemojte uvlačiti završnu letvu u kutiju za rolete! Ako se roleta previše pomakne, okrenite vijak za podešavanje na glavi motora (OTVOREN hod) suprotno od plusa u minus smjer. Ako želite da se roleta pomakne više prema gore, okrenite je u plus smjeru. Promijenite sklopku s vožnje na stop, ponavljajte postupak dok se ne postigne željeni položaj.

SI Če želite rolo nastaviti v zgornji končni položaj, ga postopoma premaknite navzgor. Pazite, da končnega položaja ne prekoračite; prej ustavite premikanje s stikalom. Končne lamele ne umaknite v škatlo za rolo! Če se rolo premakne preveč navzgor, obrnite nastavitveni vijak na glavi motorja (gibanje UP) v nasprotni smeri od smeri plus v smer minus. Če naj se rolo pomakne še bolj navzgor, ga obrnite v pozitivno smer. Preklopite stikalo iz položaja za vožnjo v položaj zaustavitve in postopek ponovite, dokler ne dosežete želenega položaja.

RO Pentru a seta oblonul rulant în poziția finală superioară, deplasați-l pas cu pas în sus. Asigurați-vă că poziția finală nu este depășită; opriți în prealabil mișcarea cu ajutorul comuta-

torului. Nu retrageți lamelele de capăt în cutia oblonului rulant! Dacă oblonul rulant se deplasează prea mult în sus, rotiți șurubul de reglare de pe capul motorului (mișcarea UP) în direcția opusă celei de plus spre minus. Dacă oblonul rulant trebuie să se deplaseze mai mult în sus, rotiți în direcția pozitivă. Schimbați comutatorul de la deplasare la oprire și repetați procesul până când se ajunge la poziția dorită.

UA Щоб встановити ролету у верхнє кінцеве положення, крок за кроком перемістіть її вгору. Слідкуйте за тим, щоб не вийти за межі кінцевого положення, заздалегідь зупиніть рух за допомогою вимикача. Не втягуйте кінцеву планку в коробку ролет! Якщо ролета рухається занадто далеко вгору, поверніть регулювальний гвинт на головці двигуна (рух ВГОРУ) в напрямку, протилежному напрямку від плюса до мінуса. Якщо ролета повинна рухатися далі вгору, поверніть у позитивному напрямку. Переведіть перемикач з положення руху в положення зупинки і повторюйте процес, поки не буде досягнуто бажаного положення.

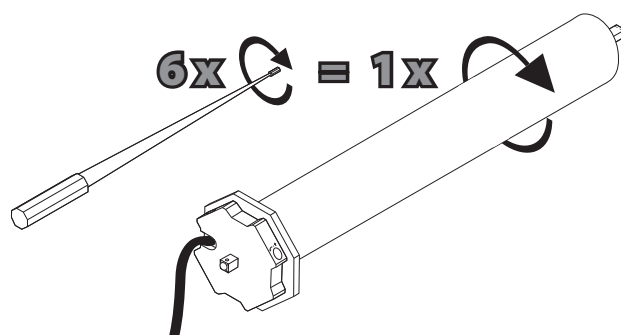
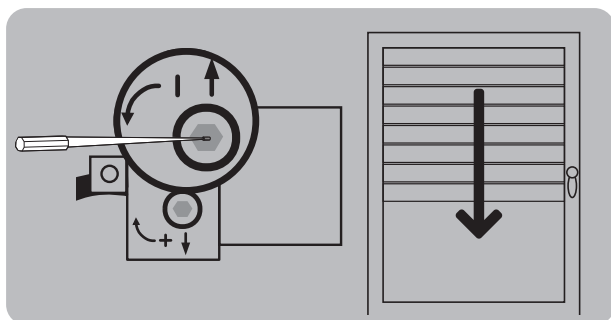
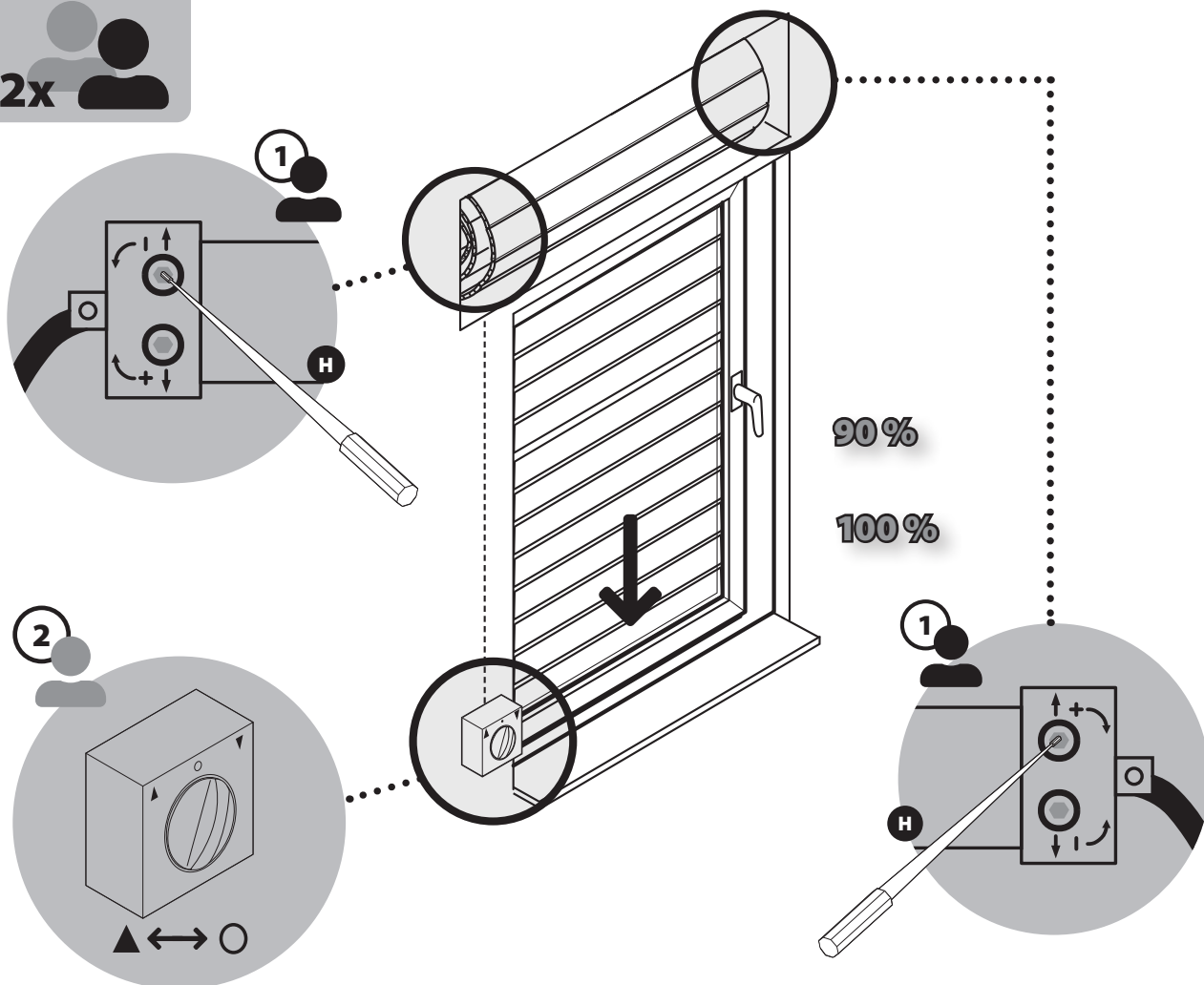
BG За да настроите ролетната щора в горното крайно положение, преместете я стъпка по стъпка нагоре. Уверете се, че крайното положение не е превишено; спрете движението с преключвателя преди това. Не прибирайте крайната ламела в кутията на ролетната щора! Ако ролетната щора се движи твърде много нагоре, завъртете регулиращия винт на главата на двигателя (движение нагоре) в посока, обратна на посоката плюс към минус. Ако ролетната щора трябва да се придвижи още по-нагоре, завъртете винта в положителна посока. Променете преключвателя от движение към спиране и повторете процеса, докато се достигне желаната позиция.

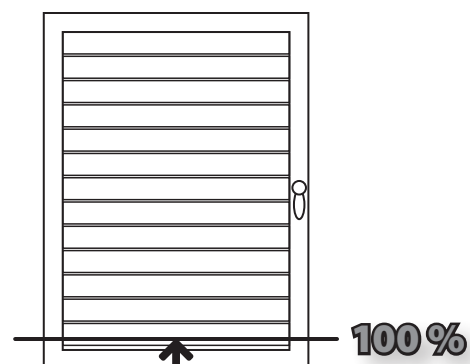
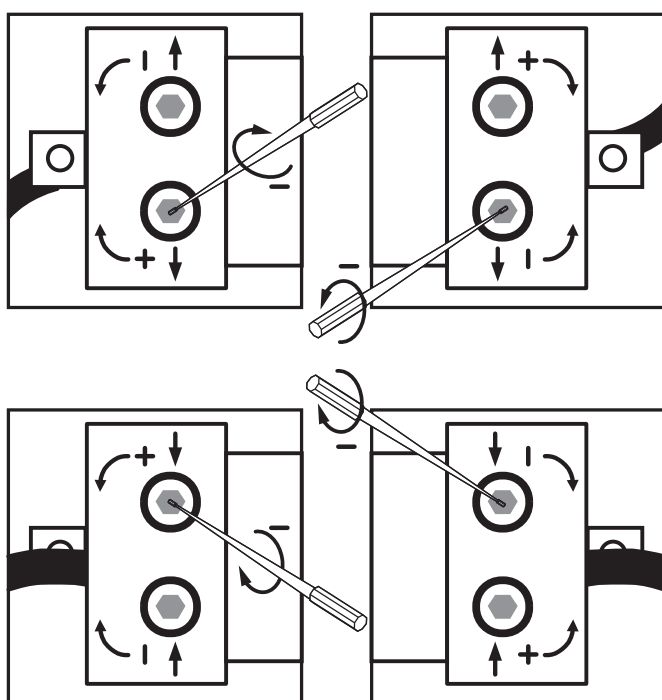
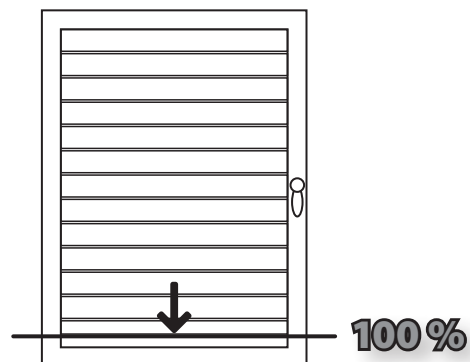
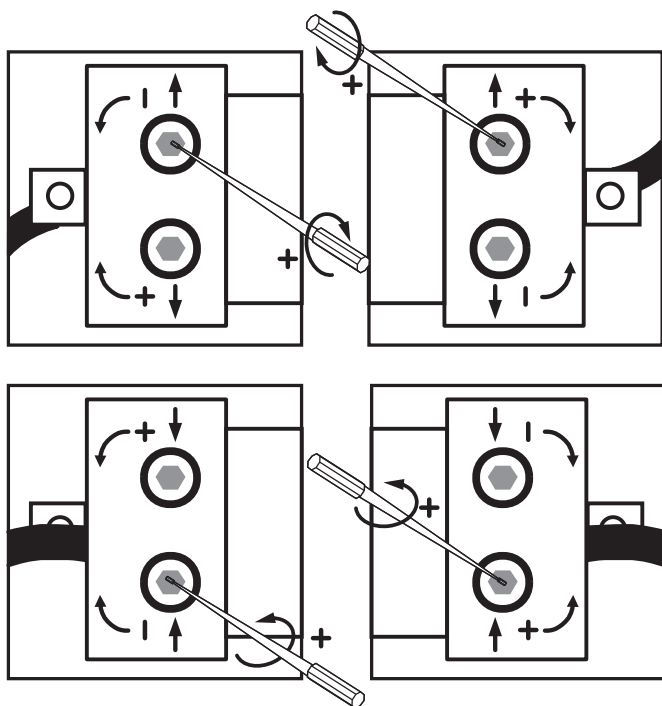
BA Za postavljanje roletne u gornji krajnji položaj, postepeno je pomičite prema gore. Pazite da krajnji položaj nije prekoračen; prvo zaustavite putovanje pomoću prekidača. Ne uvlačite završnu traku u kutiju za roletne! Ako se roleta pomakne predaleko, okrenite vijak za podešavanje na glavi motora (hod OTVORENO) protiv smjera plus u smjeru minusa. Ako želite da se roletna pomakne dalje prema gore, okrenite je u smjeru plus. Promijenite prekidač sa pogona na stop, ponovite postupak dok se ne postigne željeni položaj.

KORREKTUR DER UNTEREN ENDLAGE (MAXI)

GB Correction of the upper end position (MAXI) • **FR** Correction du point limite haut (MAXI) • **NL** Correctie van de bovenste eindstand (MAXI) • **PL** Korekta górnego położenia krańcowego (MAXI) • **IT** Correzione del finecorsa superiore (MAXI) • **ES** Corrección de la posición final superior (MAXI) • **PT** Correção da posição final superior (MAXI) • **HU** A felső végállás korrekciója (MAXI) • **HR** Ispravak gornjeg krajnjeg položaja (MAXI) • **SI** Popravek zgornjega končnega položaja (MAXI) • **RO** Corecția poziției finale superioare (MAXI) • **UA** Корекція верхнього кінцевого положення (MAXI) • **BG** Корекция на горно крайно положение (MAXI) • **BA** Korekcija gornjeg krajnjeg položaja (MAXI)

1 OPT 2 MAXI





DE Um die korrekte untere Endlage einzustellen, den Rollladen schrittweise nach unten fahren. Die Aufhängungen an der Welle dürfen nicht überdrehen! Wenn der Rollladen zu weit nach unten fährt, die Einstellschraube am Motorkopf (AB-Fahrt) entgegen der Plus-Richtung ins Minus drehen. Wenn der Rollladen weiter nach unten fahren soll, die Schraube in Richtung PLUS drehen. Schalter von Fahrt auf Stopp wechseln und Vorgang wiederholen, bis die gewünschte Position erreicht ist.

GB To set the correct lower end position, move the roller shutter downwards step by step. The suspensions on the shaft must not be overtightened! If the roller

shutter moves down too far, turn the adjusting screw on the motor head (DOWN movement) in the opposite direction to the + direction. If the roller shutter is to move further down, turn the screw in the PLUS direction. Change the switch from travel to stop and repeat the process until the desired position is reached.

FR Pour régler la position finale inférieure correcte, descendre progressivement le volet roulant. Les suspensions sur l'arbre ne doivent pas être trop serrées ! Si le volet roulant descend trop, tourner la vis de réglage sur la tête du moteur (descente) dans le sens inverse du sens positif vers le sens négatif. Si le volet roulant doit descendre plus bas, tourner la vis dans le

sens PLUS. Faire passer le commutateur de la marche à l'arrêt et répéter la procédure jusqu'à ce que la position souhaitée soit atteinte.

NL Beweeg het rolluik stap voor stap naar beneden om de juiste onderste eindpositie in te stellen. De ophangingen op de as mogen niet te vast worden aangedraaid! Als het rolluik te ver naar beneden gaat, draait u de stelschroef op de motorkop (OMLAAG beweging) in de tegenovergestelde richting van de plus naar de min. Als het rolluik verder naar beneden moet, draait u de schroef in de PLUS-richting. Zet de schakelaar van rij naar stop en herhaal het proces tot de gewenste positie is bereikt.

PL Aby ustawić prawidłowe dolne położenie krańcowe, należy stopniowo przesuwać roletę w dół. Zawieszania na wale nie mogą być zbyt mocno dokręcone! Jeśli roleta przesunie się zbyt daleko w dół, należy obrócić śrubę regulacyjną na głowicy silnika (ruch w DÓŁ) w kierunku przeciwnym do kierunku plus na minus. Jeśli roleta ma przesunąć się dalej w dół, należy obrócić śrubę w kierunku PLUS. Przelącz przelącznik z ruchu na zatrzymanie i powtarzaj proces aż do osiągnięcia żądanej pozycji.

IT Per impostare la corretta posizione finale inferiore, spostare la tapparella verso il basso passo dopo passo. Le sospensioni sull'albero non devono essere

serrate eccessivamente! Se la tapparella si abbassa troppo, ruotare la vite di regolazione sulla testa del motore (movimento GIÙ) nella direzione opposta a quella del più rispetto a quella del meno. Se la tapparella deve abbassarsi ulteriormente, ruotare la vite in direzione PIÙ. Cambiare l'interruttore da marcia a stop e ripetere l'operazione fino a raggiungere la posizione desiderata.

ES Para ajustar la posición final inferior correcta, desplace la persiana hacia abajo paso a paso. No apriete demasiado las suspensiones del eje. Si la persiana se desplaza demasiado hacia abajo, gire el tornillo de ajuste en el cabezal del motor (movimiento hacia ABAJO) en sentido contrario al de más a menos. Si la persiana debe bajar más, gire el tornillo en el sentido PLUS. Cambie el interruptor de desplazamiento a parada y repita el proceso hasta alcanzar la posición deseada.

PT Para definir a posição final inferior correcta, mover a persiana para baixo, passo a passo. As suspensões do eixo não devem ser demasiado apertadas! Se a persiana descer demasiado, rodar o parafuso de regulação da cabeça do motor (movimento DOWN) no sentido oposto ao sentido plus para minus. Se a persiana tiver de descer mais, rodar o parafuso

na direção MAIS. Mude o interruptor de marcha para paragem e repita o processo até atingir a posição pretendida.

HU A megfelelő alsó véghelyzet beállításához lépésről lépésre mozgassa felfelé a redőnyt. A tengelyen lévő felfüggesztéseket nem szabad túlhúzni! Ha a redőny túlságosan felfelé mozog, akkor a motorfejen lévő állítócsavart (LEfelé mozgás) a plusz irányával ellentétes irányban forgassa el a minuszba. Ha a redőnynek még lejjebb kell mozognia, forgassa el a csavart PLUS irányba. Változtassa a kapcsolót az elmozdulásról a leállításra, és ismételje meg a folyamatot, amíg el nem éri a kívánt pozíciót.

HR Za postavljanje ispravnog donjeg krajnjeg položaja, postupno pomičite roletu prema dolje. Ovjesi na osovini ne smiju se pretjerano uvijati! Ako se roleta previše pomakne prema dolje, okrenite vijak za podešavanje na glavi motora (hod DOLJE) suprotno od plusa u minus smjer. Ako želite da se roleta pomakne više prema dolje, okrenite vijak u smjeru PLUS. Promijenite sklopku s vožnje na stop i ponavljajte postupak dok se ne postigne željeni položaj.

SI Za nastavev pravilnega spodnjega končnega položaja premaknite rolo po korakih navzdol. Obeski na gredi ne smejo

biti preveč zategnjeni! Če se rolo premakne preveč navzdol, zavrtite nastavitveni vijak na glavi motorja (gibanje DOL) v nasprotni smeri od smeri plusa v minus. Če naj se rolo pomakne še bolj navzdol, obrnite vijak v smeri PLUS. Preklopite stikalo iz smeri vožnje v smer zaustavitve in postopek ponavljajte, dokler ne dosežete zelenega položaja.

RO Pentru a seta poziția corectă a capătului inferior, deplasați pas cu pas oblonul rulant în jos. Suspensiile de pe arbore nu trebuie să fie strânse prea tare! Dacă oblonul rulant se deplasează prea mult în jos, rotiți șurubul de reglare de pe capul motorului (mișcarea de coborâre) în direcția opusă celei de plus spre minus. Dacă oblonul rulant trebuie să se deplaseze mai mult în jos, rotiți șurubul în direcția PLUS. Schimbați comutatorul de la deplasare la oprire și repetați procesul până când se ajunge la poziția dorită.

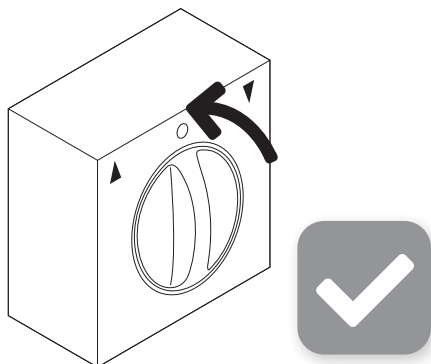
UA Щоб встановити правильне нижнє кінцеве положення, перемістіть роletу вниз крок за кроком. Підвіски на валу не можна затягувати занадто сильно! Якщо роleta опускається занадто далеко, поверніть регулювальний гвинт на головці двигуна (рух ВНИЗ) у напрямку, протилежному напрямку від плюса до мінуса. Якщо роleta повинна рухатися далі вниз, поверніть гвинт у

напрямку ПЛЮС. Переведіть перемикач з положення руху в положення зупинки і повторюйте процес, поки не буде досягнуто бажаного положення.

BG За да настроите правилната долна крайна позиция, преместете ролетната щора стъпка по стъпка надолу. Окачването на вала не трябва да се затяга прекалено! Ако ролетната щора се движи твърде надолу, завъртете регулиращия винт на главата на двигателя (движение надолу) в посока, обратна на посоката плюс към минус. Ако ролетната щора трябва да се придвижи още по-надолу, завъртете винта в посока плюс. Променете превключвателя от движение към спиране и повторете процеса, докато се достигне желаната позиция.

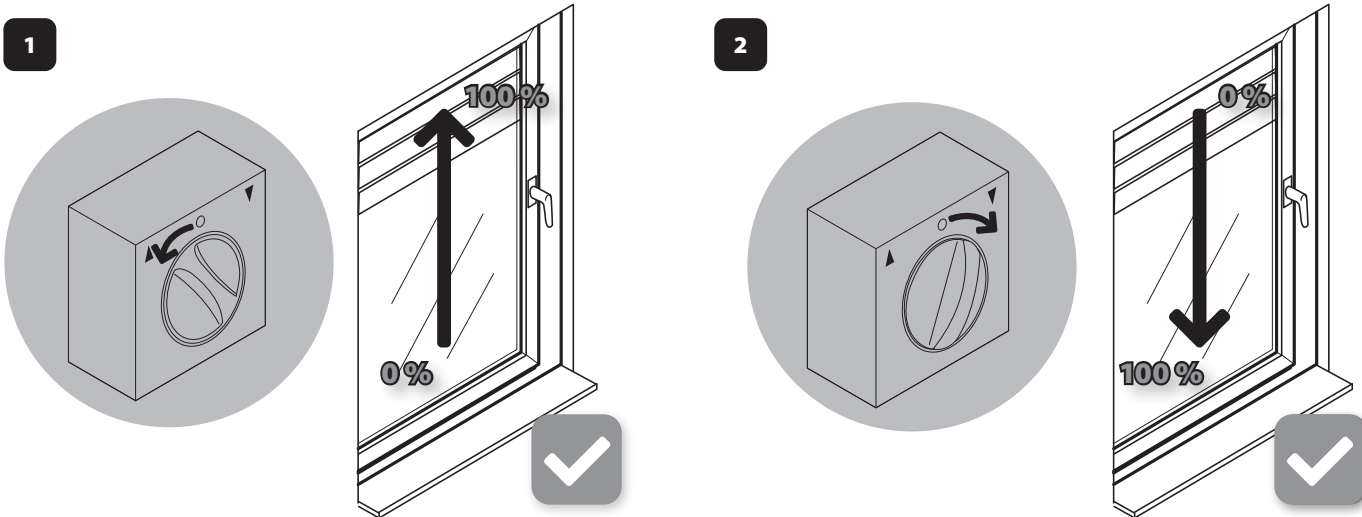
BA Da biste postavili ispravan donji krajnji položaj, postepeno pomičite roletne prema dolje. Ovjesi na osovini ne smiju se previše uvijati! Ako se roletna previše pomakne prema dolje, okrenite vijak za podešavanje na glavi motora (hod prema DOLJE) protiv smjera plus u smjeru minusa. Ako želite da se roletna pomakne dalje prema dolje, okrenite vijak u smjeru PLUS. Promijenite prekidač sa pogona na stop i ponovite postupak dok se ne postigne željeni položaj.

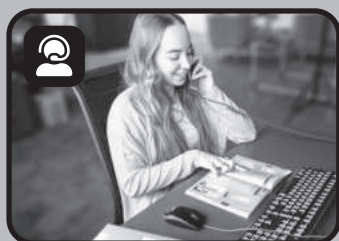
2 OPT 2 MAXI



D TESTFAHRT

GB Test movement • **FR** Test de fonctionnement • **NL** Proefrit • **PL** Cykl testowy • **IT** Corsa test • **ES** Marcha de prueba • **PT** Teste de trajecto • **HU** Próbamozgás • **HR** Probni rad • **SI** Testna vožnja • **RO** Proba de funcționare • **UA** Пробний прогін • **BG** Изпитателен пробег • **BA** Probni rad





Alfred Schellenberg GmbH

An den Weiden 31
D-57078 Siegen
service@schellenberg.de
www.schellenberg.de

Tel +49 (0) 271 89 0 56 - 444
Fax +49 (0) 271 89 0 56 - 398