

EINSTELLWERKZEUG FÜR RAFFSTOREMOTOR

DE 17147

SICHERHEIT UND HINWEISE



Bitte lesen Sie vor der Montage und Inbetriebnahme diese Anleitung vollständig durch. Beachten Sie alle Sicherheitshinweise, bevor Sie mit den Arbeiten beginnen. Bewahren Sie die Anleitung auf und weisen Sie jeden Benutzer auf eventuelle Gefahren hin, die im Zusammenhang mit diesem Produkt stehen. Übergeben Sie die Anleitung bei einem Besitzerwechsel auch dem Nachbesitzer. Bei Schäden, die durch unsachgemäßen Gebrauch oder durch fehlerhafte Montage entstehen, erlischt jeder Gewährleistungsanspruch.

SICHERHEITSHINWEISE



Es besteht Lebensgefahr durch Stromschlag!

- Vor Arbeiten an elektrischen Anlagen muss eine Anlage spannungsfrei geschaltet werden. Die gilt auch für Arbeiten an motorisierten Rollladen- oder Raffstoreanlagen.
- Arbeiten und Anschlüsse an elektrischen Anlagen dürfen nur von zugelassenen Elektrofachkräften ausgeführt werden. Es sind alle geltenden Normen und Vorschriften für die Elektroinstallation einzuhalten.
- Das Einstellwerkzeug nicht öffnen oder verändern.



- Das Einstellwerkzeug eignet sich ausschließlich für die Einstellung der Schellenberg Raffstoremotoren Plus. Es stellt keinen Ersatz für ein ordnungsgemäßes Bedienelement dar.
- Eine dauerhafte Nutzung des Einstellwerkzeug als Bedienelement ist nicht zulässig.
- Beachten Sie die vorgeschriebenen Prüfvorschriften für ortsveränderliche Betriebsmittel.
- Defekte oder beschädigte Einstellwerkzeuge nicht verwenden.

TECHNISCHE DATEN

Artikelnummer	17147
Gehäuse (B x H x T)	9,5 cm x 5,5 cm x 2,5 cm
Betriebsspannung	230 V AC / 50 Hz
max. Laststrom	2 A

TECHNISCHE DATEN

Umgebungstemperatur	0 °C bis 50 °C
Schutzart	IP 20, nur für trockene Räume
Schutzklasse	I Schutzleiter
Gesamtlänge	259 cm

EU-KONFORMITÄTSERKLÄRUNG

Das Einstellwerkzeug (Art. Nr. DE 17147) erfüllt die geltenden Anforderungen der europäischen und nationalen Richtlinien. Die Konformität wurde nachgewiesen. Der vollständige Text der EU-Konformitätserklärung ist unter der folgenden Internetadresse verfügbar: <http://www.schellenberg.de> (Menüpunkt „Service“ im Download-Center).

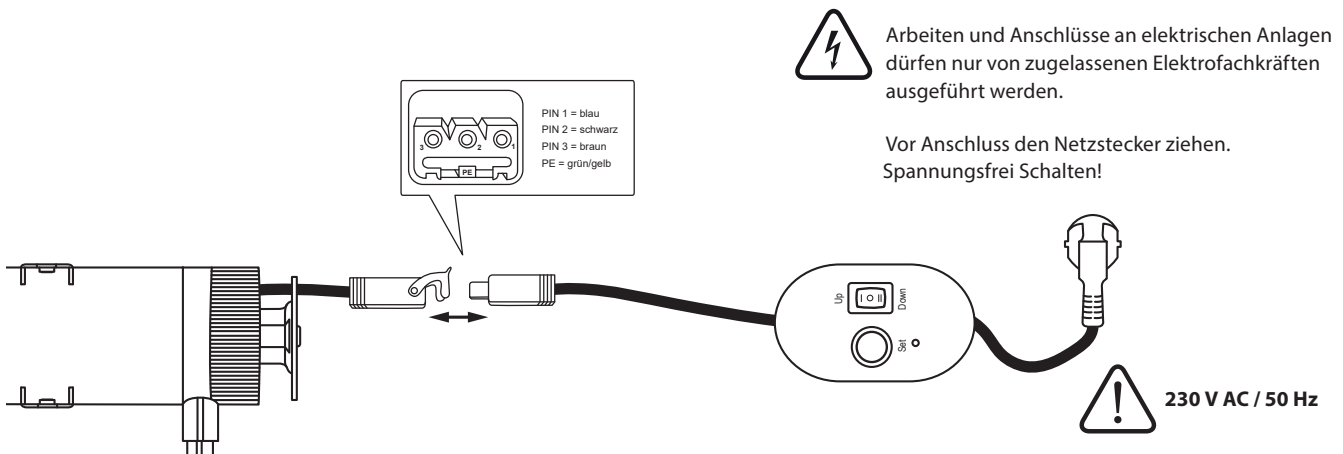


Nicht im Hausmüll entsorgen! Das Produkt ist recyclingfähig und kann im Wertstoffhof oder an einer Sammelstelle für elektrischen Hausmüll abgegeben werden.



Niederspannungsrichtlinie 2014/35/EU
EU-Richtlinie RoHS 2011/65/EU (RoHS)

ANSCHLUSS AN RAFFSTOREMOTOR





Der Raffstoremotor kann entweder mit der **gelben Taste-SET** am **Einstellwerkzeug** oder **ohne diese Taste** eingestellt werden. Bitte entscheiden Sie sich für eine Variante und vermischen die Einstellungen nicht!

OPT A: EINSTELLEN DER ENDLAGEN MIT GELBER TASTE-SET

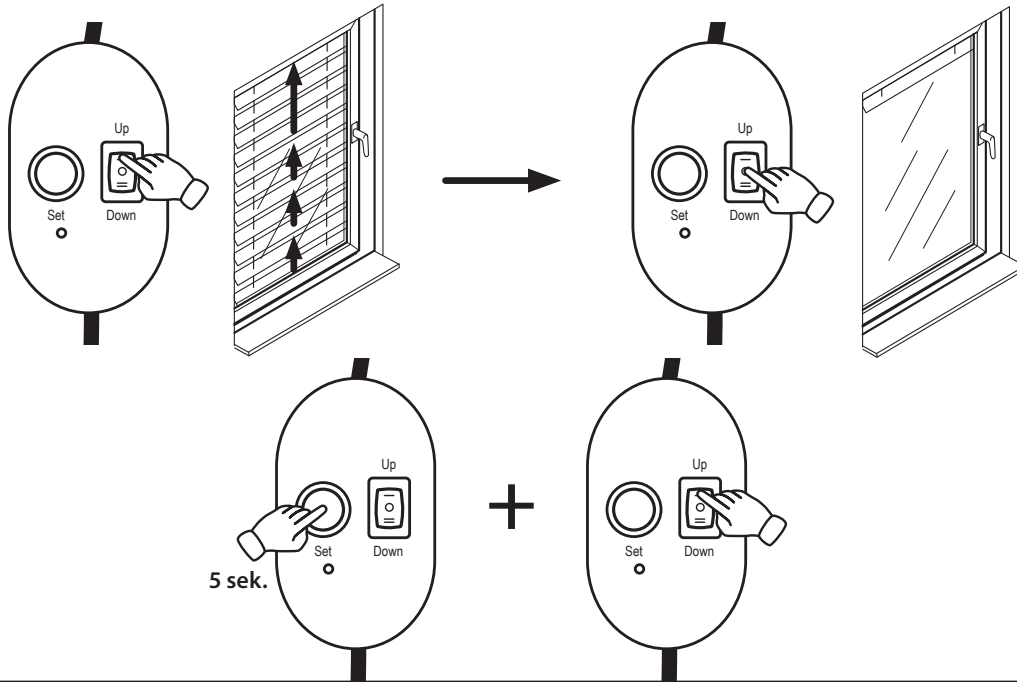
1.



Betätigen Sie den Kippschalter auf Position **UP**. Der Motor fährt in drei kurzen und einem längeren Schritt nach oben. Der Motor stoppt. Für eine weitere Fahrt den Schalter kurz auf Position **0** stellen. Danach wieder auf Position **UP** stellen. Der Motor fährt in den Schritten weiter aufwärts.

Nicht gegen den Endschalter am Motorkopf fahren.

In der gewünschten Endlage den Schalter auf Position **0** stellen. Drücken Sie die gelbe Taste-SET und stellen den Schalter auf Position **UP**. Halten Sie die gelbe Taste-SET gedrückt für ca. 5 Sekunden. Die obere Endlage ist gesetzt.

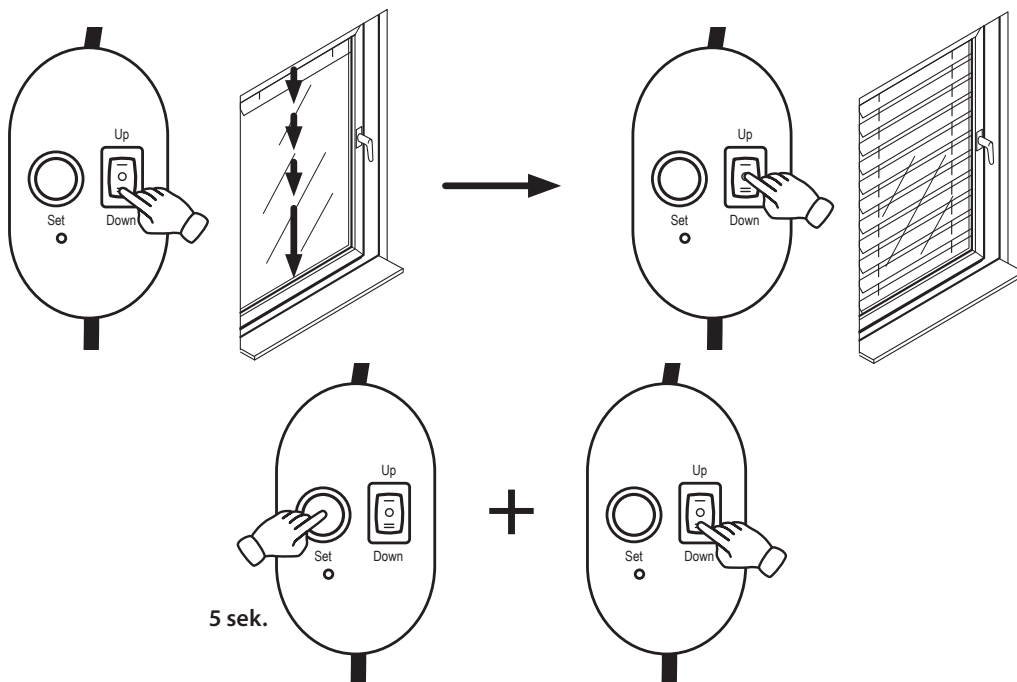


2.



Betätigen Sie den Kippschalter auf Position **DOWN**. Der Motor fährt in drei kurzen und einem längeren Schritt nach unten. Der Motor stoppt. Für eine weitere Fahrt den Schalter kurz auf Position **0** stellen. Danach wieder auf Position **DOWN** stellen. Der Motor fährt in den Schritten weiter abwärts. **Nicht den Behang zu weit ausfahren.** In der gewünschten Endlage den Schalter auf Position **0** stellen. Drücken Sie die gelbe Taste-SET und stellen den Schalter auf Position **DOWN**. Halten Sie die gelbe Taste-SET gedrückt für ca. 5 Sekunden.

Die untere Endlage ist gesetzt. Bestätigung erfolgt nach 5 Sekunden durch ein kurzes Auffahren des Motors. Warten Sie für ca. 10 Sekunden bevor Sie den Motor erneut in Fahrt setzen. Führen Sie eine Testfahrt aus.

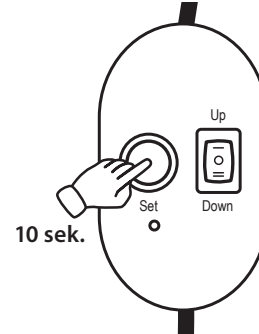
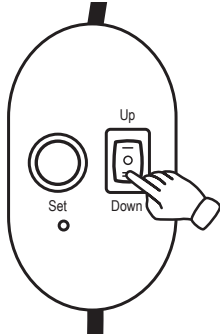


WERKSRESET MIT GELBER TASTE-SET

1.



Fahren Sie den Motor in die untere Endlage und halten Sie dann die gelbe Taste-SET für 10 sek. gedrückt. Bestätigung erfolgt nach 10 Sekunden durch ein kurzes Auffahren des Motors.



2.



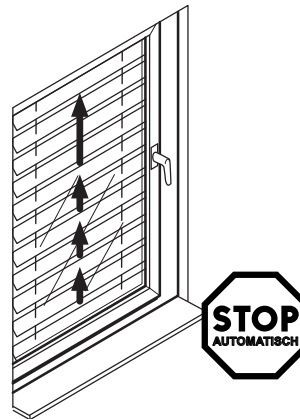
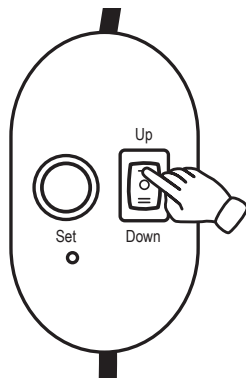
Wenn die Endlagen mit dem Einstellwerkzeug eingestellt wurden, können die Endlagen auch nur mit dem Einstellwerkzeug wieder gelöscht werden.

OPT B: EINSTELLEN DER ENDLAGE OHNE GELBE TASTE-SET

1.



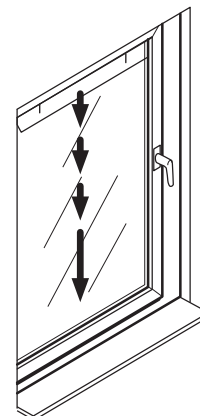
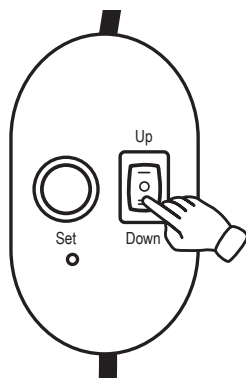
Betätigen Sie den Kippschalter auf Position UP. Der Motor fährt in drei kurzen und einem längeren Schritt nach unten. Der Motor stoppt. Für eine weitere Fahrt den Schalter kurz auf Position 0 stellen. Danach wieder auf Position UP stellen. Der Motor fährt in den Schritten weiter aufwärts. Die Schritte wiederholen, bis der Behang gegen den Endschalter am Motorkopf gefahren ist und betätigt hat. Die obere Endlage ist gesetzt.

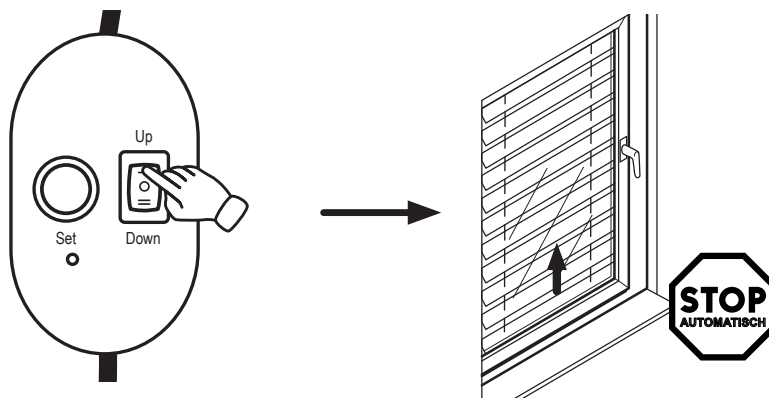


2.



Betätigen Sie den Kippschalter auf Position DOWN. Der Motor fährt in drei kurzen und einem längeren Schritt nach unten. Der Motor stoppt. Für eine weitere Fahrt den Schalter kurz auf Position 0 stellen. Danach wieder auf Position DOWN stellen. Der Motor fährt in den Schritten weiter abwärts. Die Schritte wiederholen Sie, bis der Behang die gewünschte Endlage erreicht hat. Stellen Sie den Schalter auf Position UP. Der Motor fährt für ca. 5 Sekunden aufwärts und stoppt. Die untere Endlage ist gesetzt. Warten Sie für ca. 10 Sekunden bevor Sie den Motor in erneut in Fahrt setzen. Führen Sie eine Testfahrt aus.



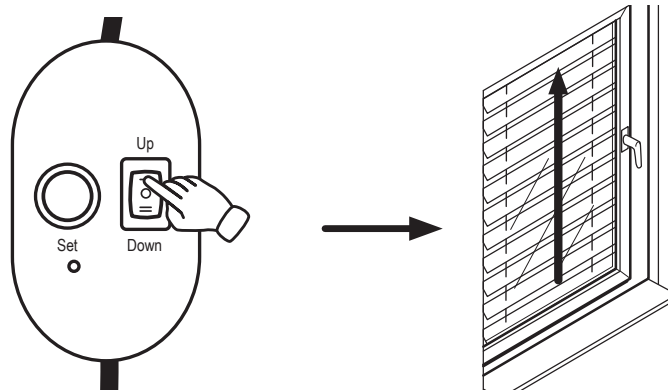


WERKSRESET OHNE GELBE TASTE-SET

1.



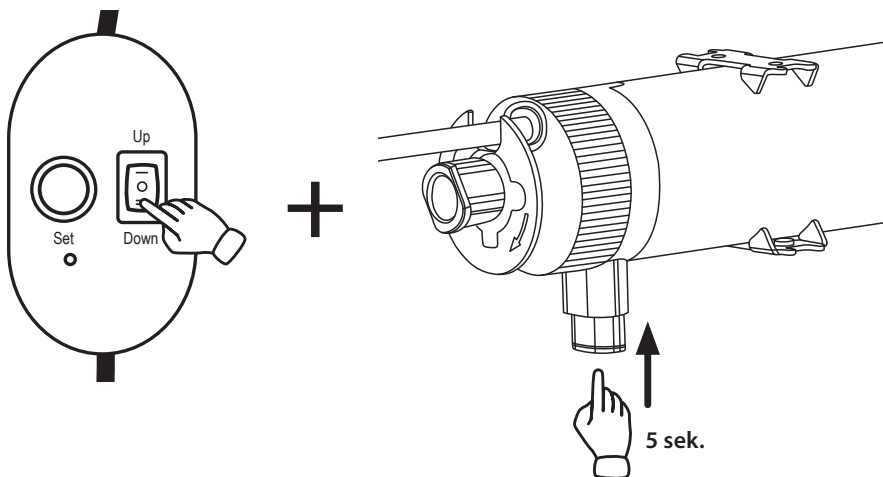
Fahren Sie den Motor gegen den oberen Endschalter!



2.



Lassen Sie den Motor **abfahren** und betätigen sie **gleichzeitig** per Hand den **Endschalter am Motor für 5 Sekunden**. Bestätigung erfolgt nach 10 Sekunden durch ein kurzes Auffahren des Motors.



Überhitzungsschutz – Ist der Motor überhitzt worden und fährt nicht mehr, lesen Sie bitte den Punkt **Übertemperatur** in der Anleitung des Motors.

Kunden-Service

Bei Gewährleistung, Ersatzteilbedarf oder Fragen rund um die sachgemäße Montage Ihres Produktes wenden Sie sich bitte an unseren Kunden-Service.



Alfred Schellenberg GmbH
 An den Weiden 31
 57078 Siegen
 service@schellenberg.de
 www.schellenberg.de

Erreichbarkeit
 Mo – Fr: 07:30 Uhr – 18:30 Uhr
 Tel. +49 (0)271 89056-444
 Fax +49 (0)271 89056-398