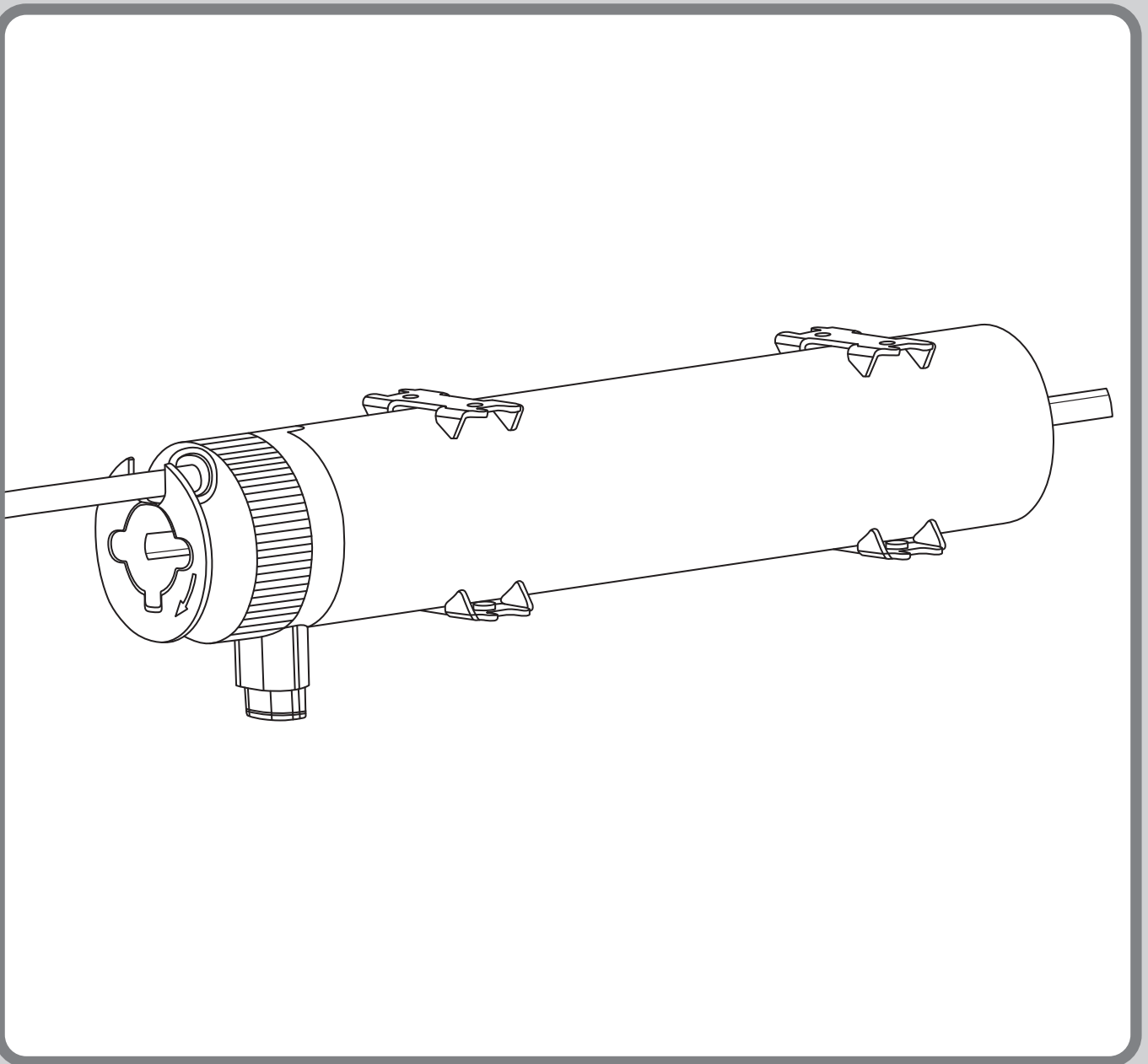


RAFFSTOREMOTOR PLUS

DE 17049



| SYMBOLERKLÄRUNG | | |
|---|---|--|
|  Anleitung beachten |  Gefährliche Spannung |  Vorsicht, Achtung |

INHALTSVERZEICHNIS

| | |
|--|----|
| Sicherheit und Hinweise | 4 |
| Sicherheitshinweise | 4 |
| EU-Konformitätserklärung | 5 |
| Bestimmungsgemäße Verwendung | 5 |
| Technische Daten | 6 |
| Benötigte Werkzeuge | 7 |
| Lieferumfang | 7 |
| A Montage | 8 |
| A1 Oberschiene nach OBEN geöffnet | 11 |
| A2 Oberschiene nach UNTEN geöffnet | 11 |
| A3 Raffstoremotor-Spannbügel | 12 |
| A4 Anschluss Motor | 14 |
| B Endlageneinstellung und Werksreset mit Schalter | 15 |
| B1 Endlageneinstellung mit Schalter | 15 |
| B2 Werksreset mit Schalter | 18 |
| C Endlageneinstellung und Werksreset mit Einstellwerkzeug | 19 |
| C1 Einstellen der Endlagen mit gelber Taste-SET | 19 |
| C2 Werksreset mit gelber Taste-SET | 21 |
| D Übertemperatur | 21 |

SICHERHEIT UND HINWEISE



Bitte lesen Sie vor der Montage und Inbetriebnahme diese Anleitung vollständig durch. Beachten Sie alle Sicherheitshinweise, bevor Sie mit den Arbeiten beginnen. Bewahren Sie die Anleitung auf und weisen Sie jeden Benutzer auf eventuelle Gefahren hin, die im Zusammenhang mit diesem Produkt stehen. Übergeben Sie die Anleitung bei einem Besitzerwechsel auch dem Nachbesitzer. Bei Schäden, die durch unsachgemäßen Gebrauch oder durch fehlerhafte Montage entstehen, erlischt die Garantie und jeder Gewährleistungsanspruch.

SICHERHEITSHINWEISE




Es besteht Lebensgefahr durch einen Stromschlag!

Vor Arbeiten an elektrischen Anlagen muss die Anlage spannungsfrei geschaltet werden. Dies gilt auch für den Fall der Wartung und Reparatur an der motorisierten Raffstoreanlage. Arbeiten an elektrischen Anlagen dürfen nur von zugelassenen Elektrofachkräften ausgeführt werden. Die Vorschriften aller geltenden Normen für die Elektroinstallation sind einzuhalten.

- Das Produkt und die Verpackung sind kein Spielzeug. Halten Sie Kinder davon fern. Es besteht Verletzungs- und Erstickungsgefahr.
- Während des Einstellvorgangs sind dritte Personen von der Raffstoreanlage fernzuhalten.
- Das Produkt darf nicht geöffnet werden.
- Der Raffstoremotor ist wartungsfrei und bedarf keiner gesonderten Pflege.
- Überprüfen Sie das Produkt vor der Montage auf etwaige Schäden und die Vollständigkeit des Zubehörs.
- Die Zuglast und Auslegung des Produktes muss an die Raffstoreanlage angepasst werden. Die Belastung des Produktes darf nicht überschritten werden.
- Das Produkt ist für den Kurzzeitbetrieb mit einer Einschaltdauer von 6 Minuten ausgelegt. Bei Überhitzung durch zu lange Betriebsdauer oder eine zu hohe Zuglast schaltet der Raffstoremotor ab. Nach einer Abkühldauer von mindestens 40 Minuten ist das Produkt wieder betriebsbereit.
- Überprüfen Sie regelmäßig die Raffstoreanlage auf leichten Lauf und im Winter auf Vereisung. Entfernen Sie bitte vor Inbetriebnahme die Vereisung.
- Montieren sie alle Kabel so, dass sie nicht in Verbindung mit beweglichen Teilen der Raffstoreanlage kommen.
- Niemals Schrauben im Bereich des Motors verschrauben. Das Produkt nicht durchbohren!
- Im Betrieb können, bedingt durch Temperaturunterschiede im Winter und Sommer, geringe Abweichungen in der Position der Endlage entstehen. Im Bedarfsfall kann eine erneute Feineinstellung der Endlagen notwendig sein.
- Beachten Sie bitte die Hinweise des Herstellers der Raffstoreanlage. Befolgen Sie diese, um Schäden an der Anlage zu vermeiden!

- Kinder und Personen, die aufgrund mangelnder physischer, psychischer oder sensorischer Eigenschaften nicht in der Lage sind, das Produkt sicher und umsichtig zu bedienen, dürfen das Produkt nicht benutzen oder montieren. Kinder dürfen nicht mit dem Produkt spielen. Das Produkt kann von Kindern ab 8 Jahren und darüber, sowie von Personen mit verringerten physischen, psychischen oder sensorischen Fähigkeiten oder Mangel an Erfahrung und Wissen benutzt werden, wenn sie beaufsichtigt oder bezüglich des sicheren Gebrauchs unterwiesen wurden und die daraus resultierenden Gefahren verstehen. Reinigung und Benutzerwartung dürfen nicht von Kindern ohne Beaufsichtigung durchgeführt werden.
- Bei technischen Fragen zu Ihrer Raffstoreanlage wenden Sie sich an unseren Kunden-Service.

EU-KONFORMITÄTSERKLÄRUNG

Der Raffstoremotor (Art. Nr.  17049) erfüllt die geltenden Anforderungen der europäischen und nationalen Richtlinien. Die Konformität wurde nachgewiesen. Der vollständige Text der EU-Konformitätserklärung ist unter der folgenden Internetadresse verfügbar: <http://www.schellenberg.de> (Menüpunkt „Service“ im Download-Center).



Nicht im Hausmüll entsorgen! Das Produkt ist recyclingfähig und kann im Wertstoffhof oder an einer Sammelstelle für elektrischen Hausmüll abgegeben werden.



Maschinenrichtlinie 2006/42/EG
EMV 2014/30/EU

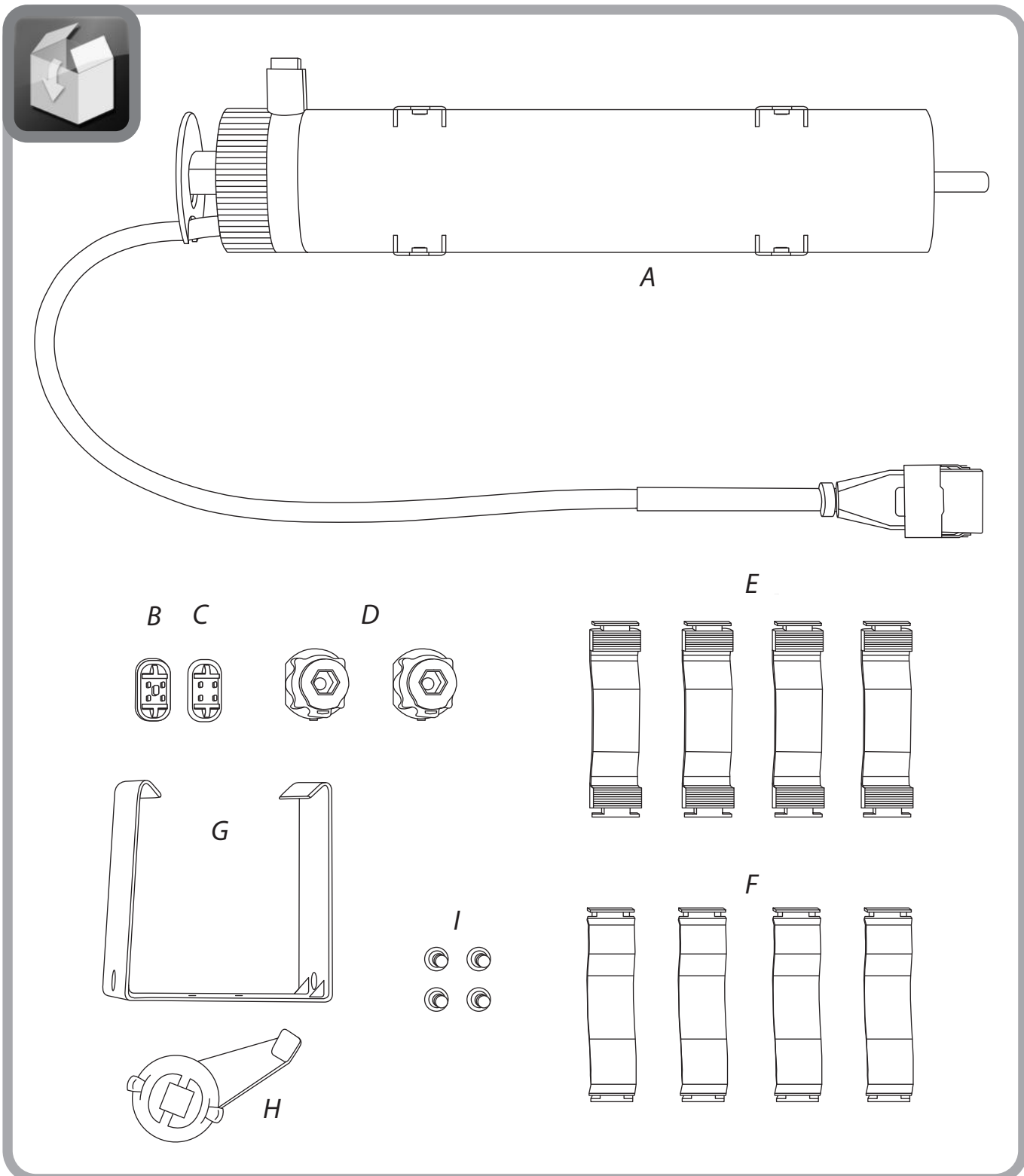
BESTIMMUNGSGEMÄSSE VERWENDUNG

- Das Produkt ist ausschließlich für die Verwendung in Raffstoreanlagen ausgelegt.
- Das Produkt darf nur in ordnungsgemäß aufgebaute Raffstoreanlagen eingesetzt werden.
- Die Raffstoreanlagen müssen in einem einwandfreien Zustand sein.
- Mängel an den Raffstoreanlagen müssen vor dem Einbau des Produktes behoben und beschädigte Teile ersetzt werden.
- Eine andere oder darüber hinausgehende Verwendung des Produktes gilt als nicht bestimmungsgemäß.
- Für Personenschäden, Sachschäden und Folgeschäden bei nicht bestimmungsgemäßer Verwendung haftet die Alfred Schellenberg GmbH nicht.
- Das Produkt nur mit Bedienelementen der Steuerungen betreiben, die für Raffstoremotoren zugelassen sind.

| TECHNISCHE DATEN RAFFSTOREMOTOR | |
|--|---|
| Art. Nr. | 17049 |
| Nennspannung | 230 V AC / 50 Hz |
| Drehmoment | 2 x 4,5 Nm |
| Betriebsart | S2 (Kurzzeitbetrieb), max. 6 Minuten |
| Nennleistung | 139 Watt |
| Gesamtlänge | 310 mm |
| Schutzart | IP 54 |
| Nennstrom | 0,61 A |
| Anschlusskabel mit STAK 3-Stecker | 500 mm |
| Umgebungstemperatur | - 10 °C bis + 60 °C |
| Schalldruckpegel | ≤ 70 db (A) |
| Standby Verbrauch Motor | 0,3 W |
| Gewicht Motor | 2,1 kg |
| Schutzklasse | I (⏚) (Schutzerdung) |
| Leerlaufdrehzahl | 26 U/min |

Optionales Zubehör (nicht im Lieferumfang enthalten):

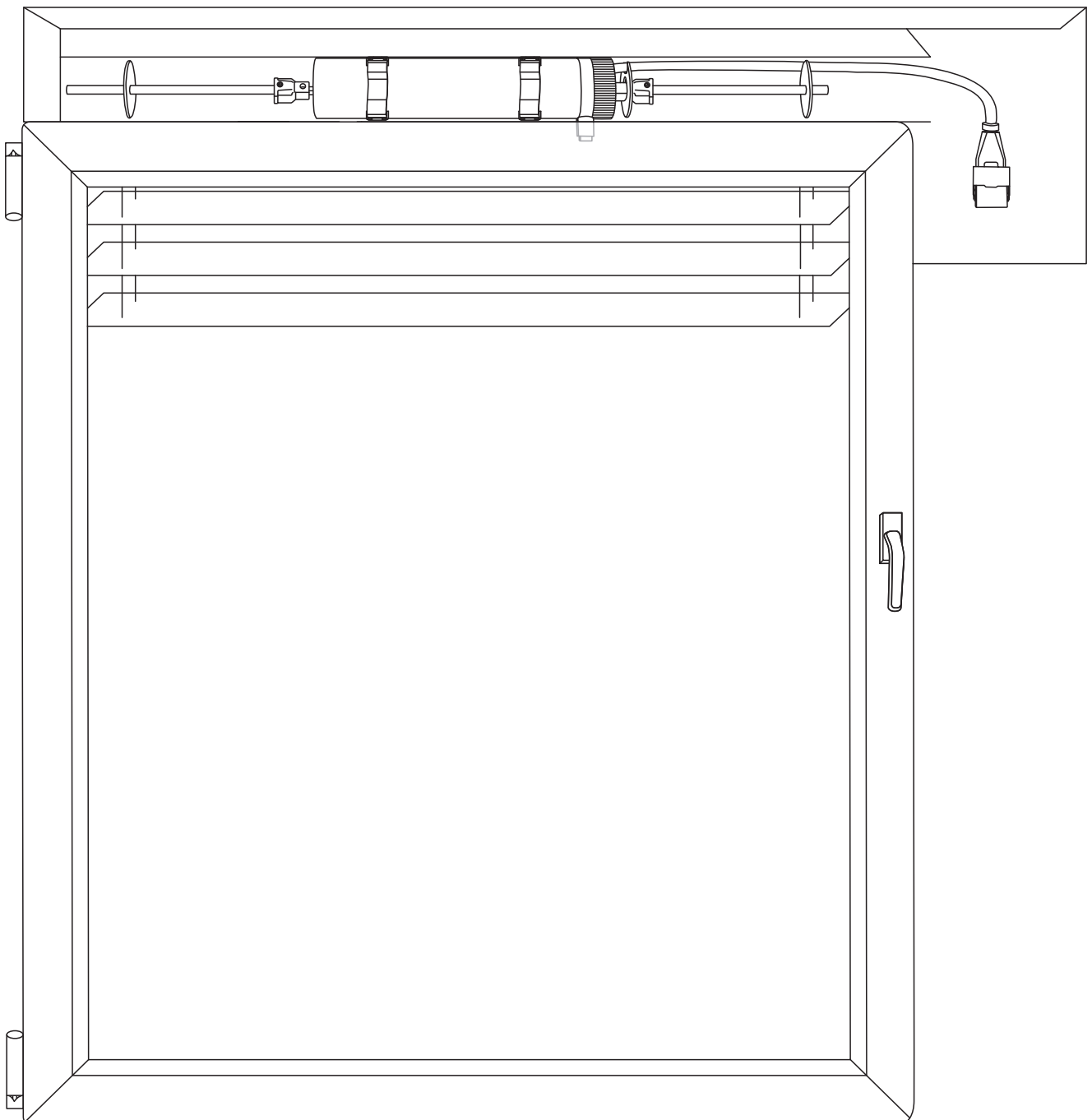
- 17147 Raffstore Einstellwerkzeug
- 17127 Raffstoreadapter-Set 7 mm, 6 hexagonal
- 17128 Raffstoreadapter-Set 8 mm, 6 hexagonal
- 17129 Raffstoreadapter-Set 10 mm, diametral
- 17130 Raffstoreadapter-Set 7 mm, 4-Kant
- 17131 Raffstoreadapter-Set 10 mm, 4-Kant
- 17132 Raffstoreadapter-Set 12 mm, 4-Kant
- 17142 Raffstorestecker STAK 3 + Raffstorekabel (Gesamtlänge: 1,5 m)
- 17143 Raffstorestecker STAK 3 + Raffstorekabel (Gesamtlänge: 3,0 m)
- 17144 Raffstorestecker STAK 3 + Raffstorekabel (Gesamtlänge: 5,0 m)
- 17145 Raffstorestecker STAK 3 + Raffstorekabel (Gesamtlänge: 10,0 m)
- 17146 Raffstorestecker STAK 3, ohne Raffstorekabel



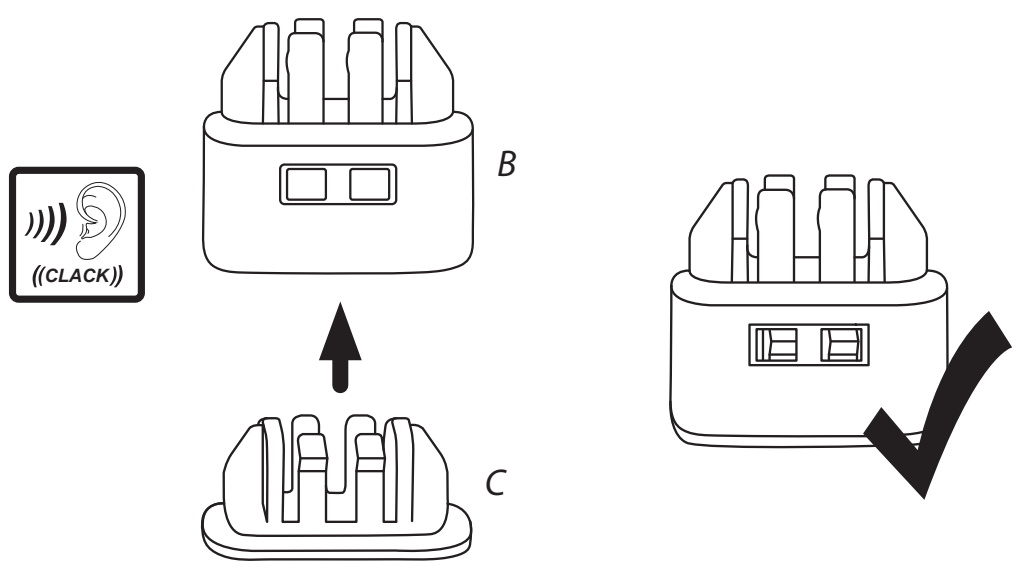
A MONTAGE

Hinweise zum Einbau

- Von innen betrachtet sollten Motorkopf und das ausgeführte Kabel des Raffstoremotors nach rechts ausgerichtet sein.
- Der Raffstoremotor muss fluchtend zu den Wendestangen eingebaut werden.
- Der Raffstoremotor muss mittig eingebaut werden. Achten Sie auf eine gleichmäßige Lastverteilung!



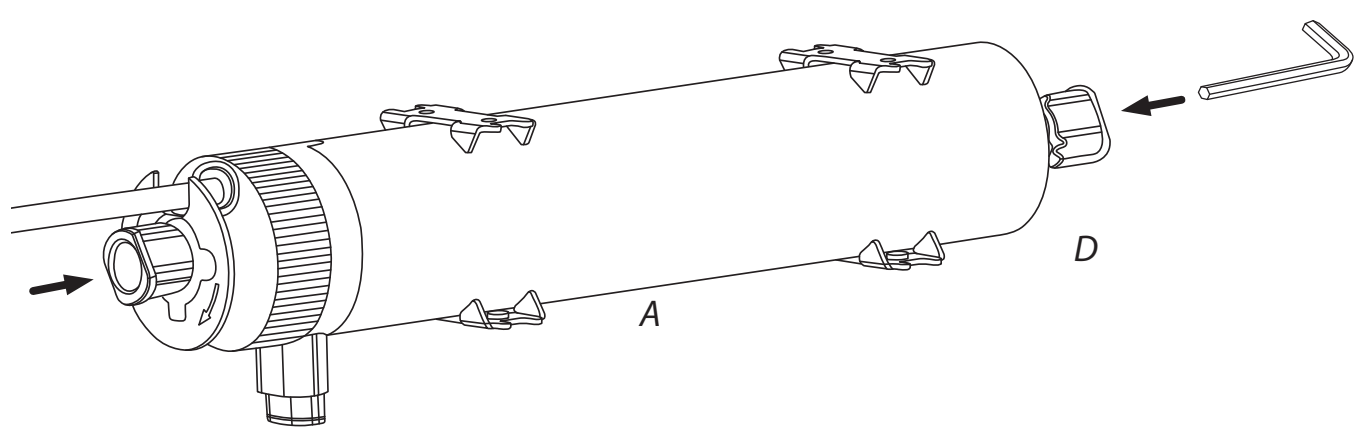
1.



2.



3.

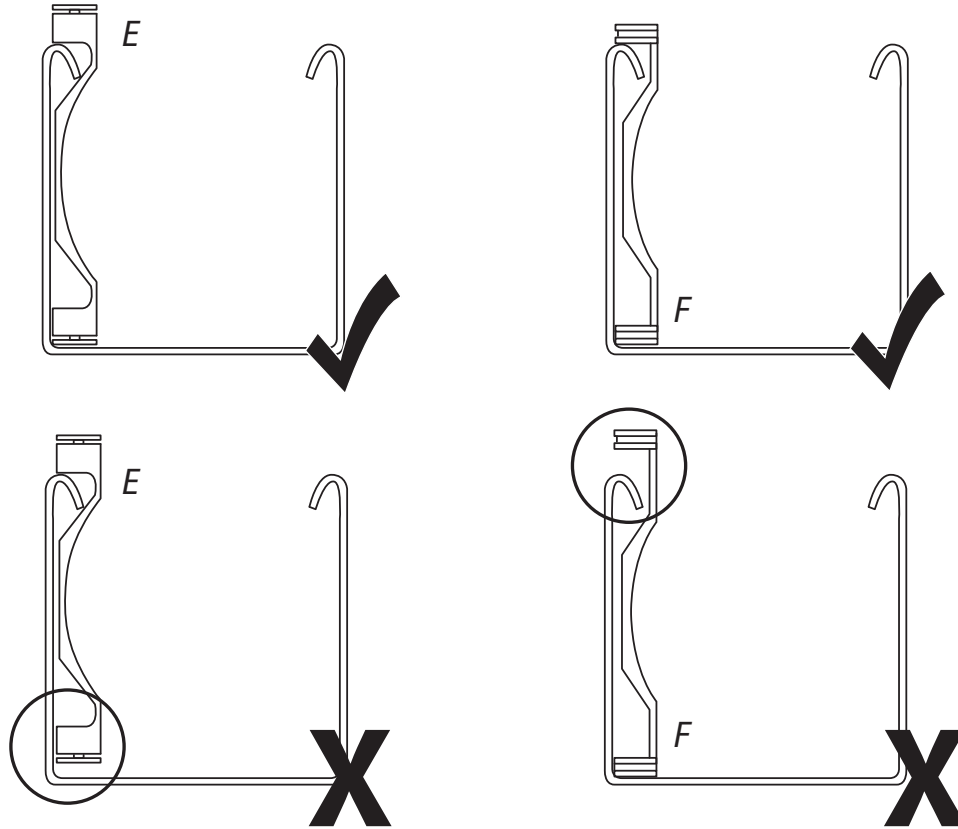


Raffstoremotor-Wellenadapter anbringen.
Die Raffstoremotor-Wellenadapter müssen mit einem Inbusschlüssel festgezogen werden.

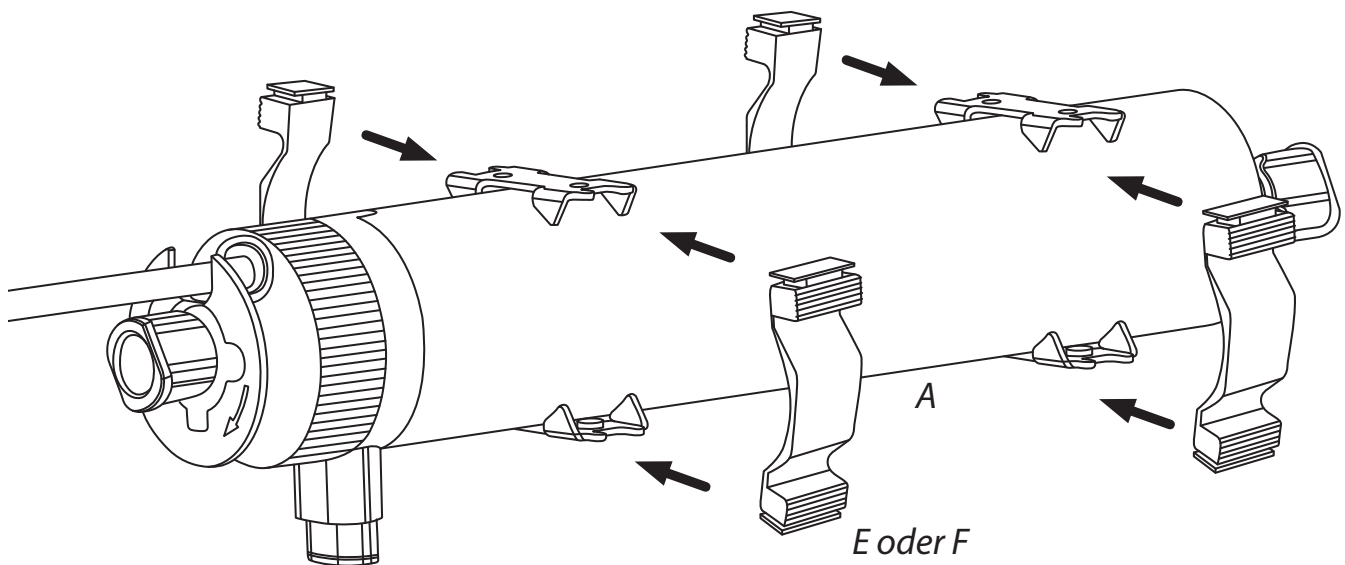
4.



Raffstoremotor-Dämpfungsgummi *E* oder *F* auswählen



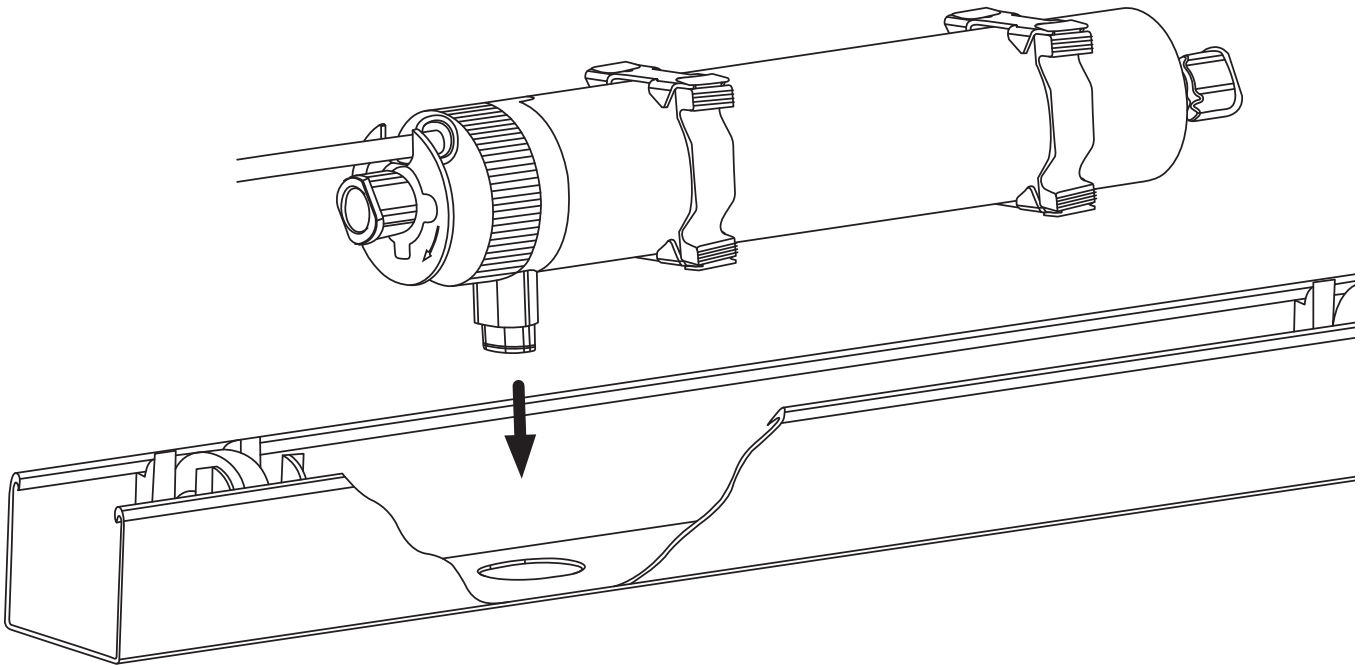
5.



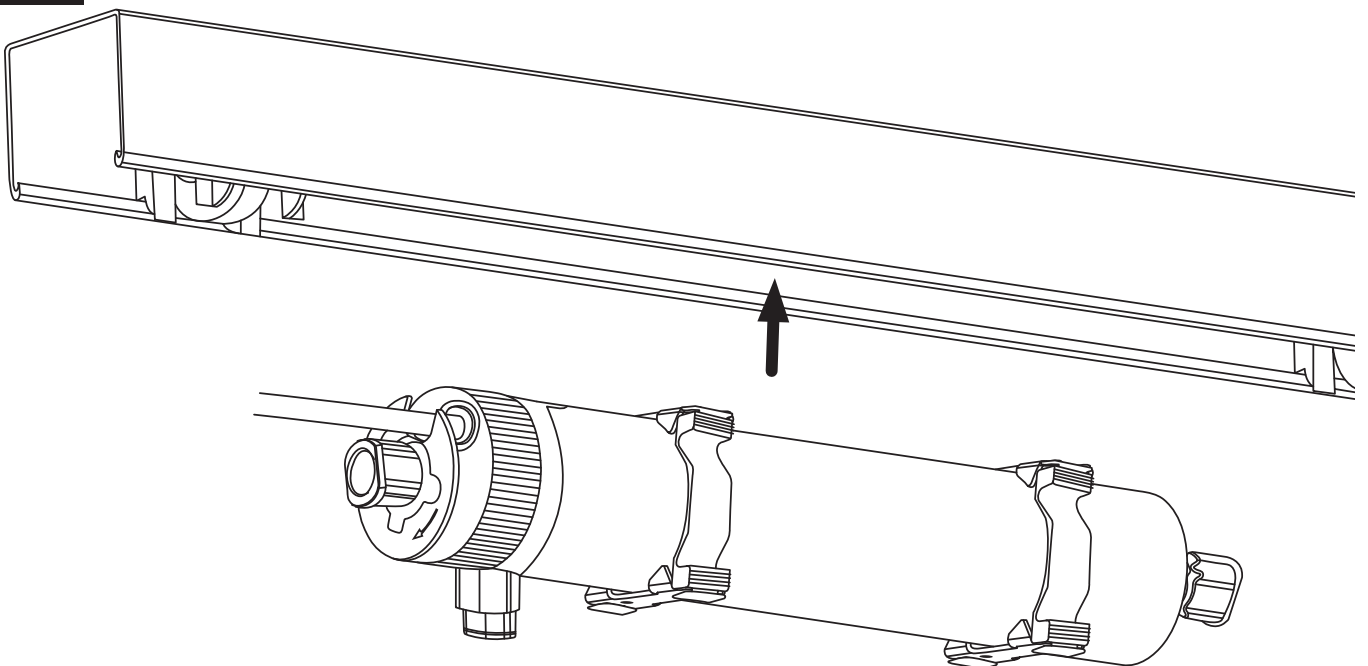
Raffstoremotor-Dämpfungsgummi anbringen.

A1 OBERSCHIENE NACH OBEN GEÖFFNET

1.

**A2 OBERSCHIENE NACH UNTEN GEÖFFNET**

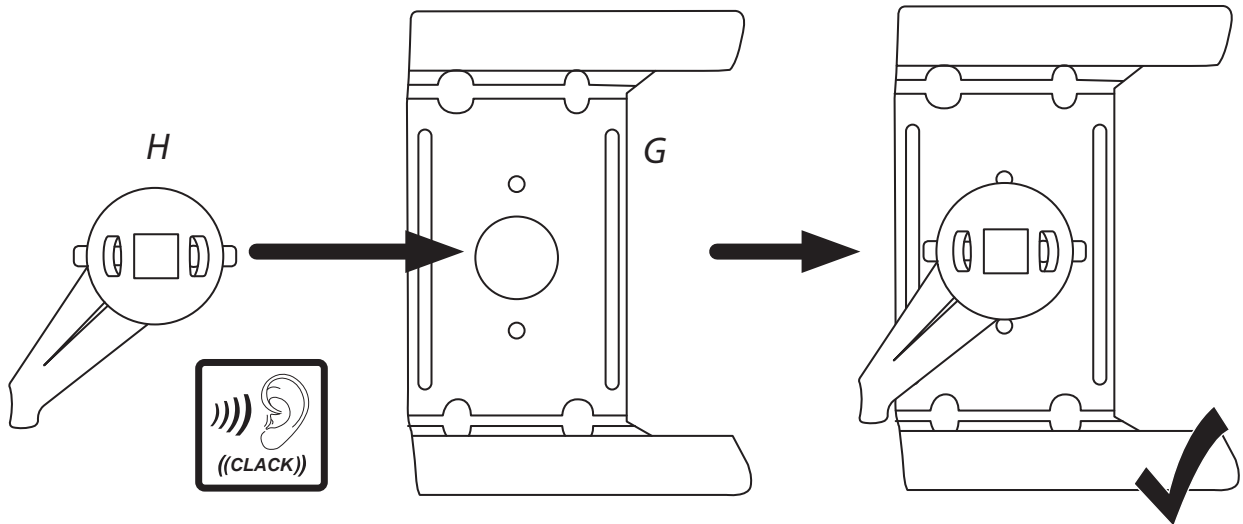
1.



A3 RAFFSTOREMOTOR-SPANNBÜGEL

OPTION A

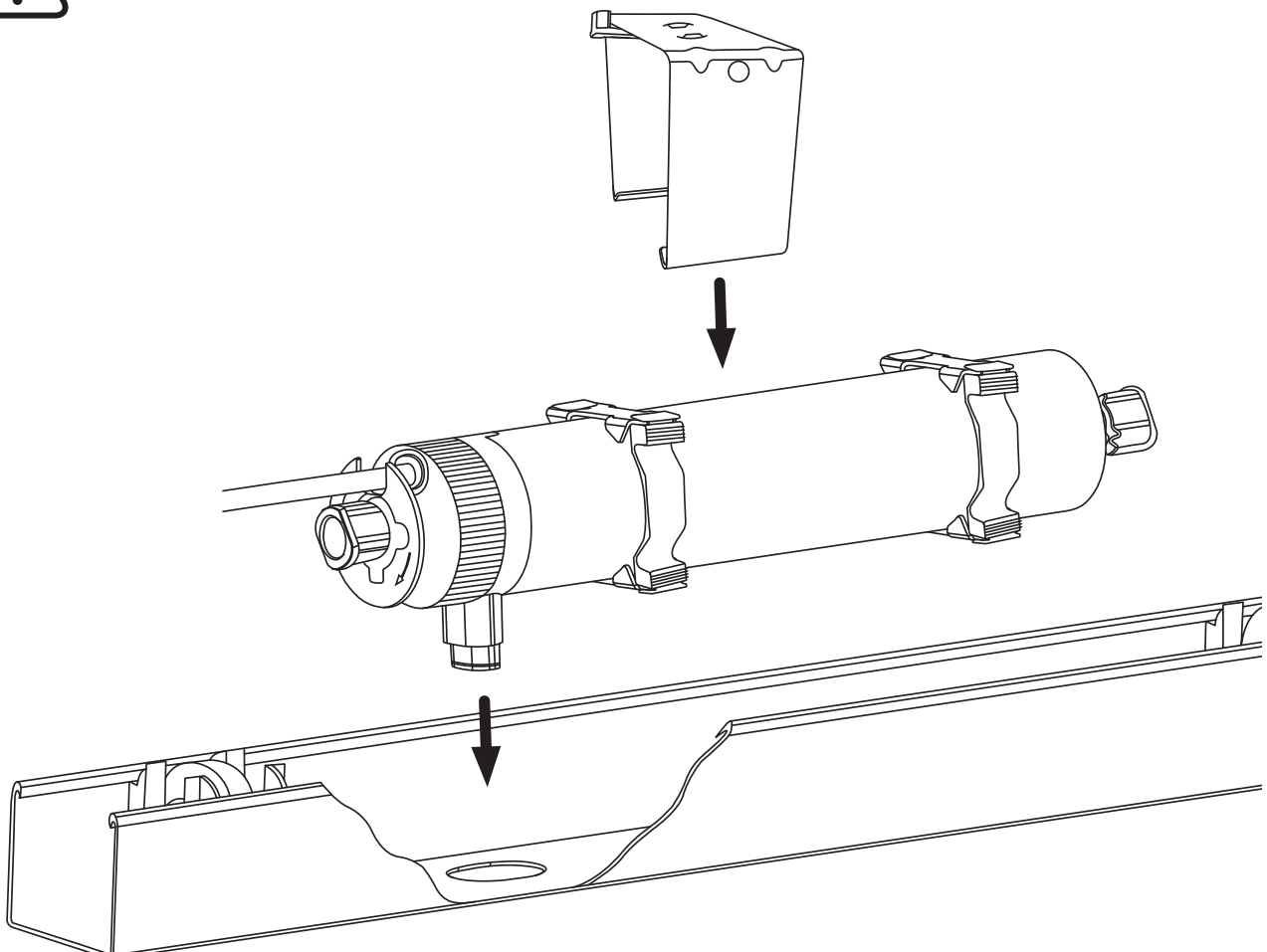
1.



2.



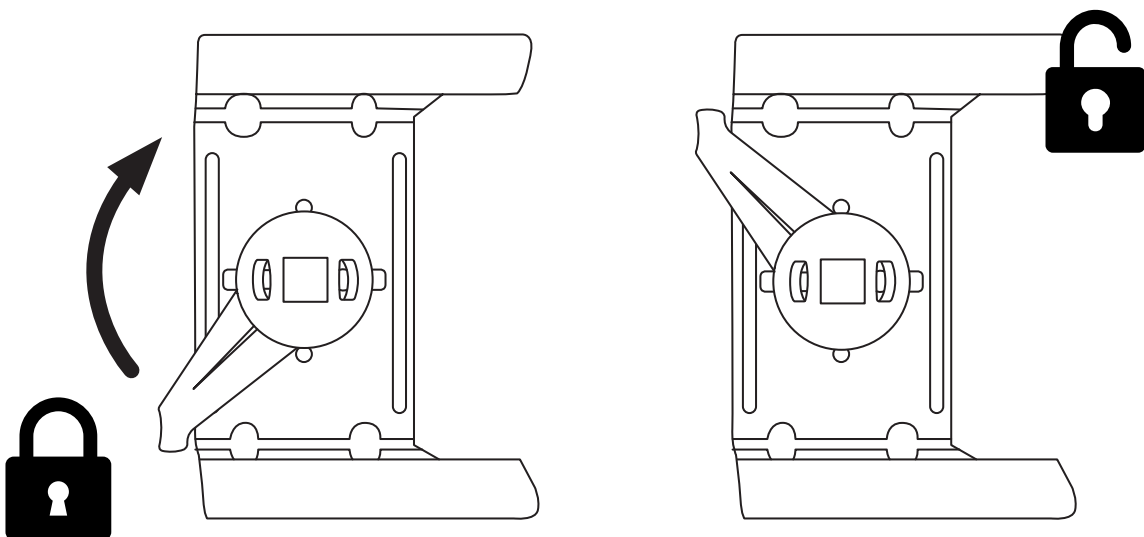
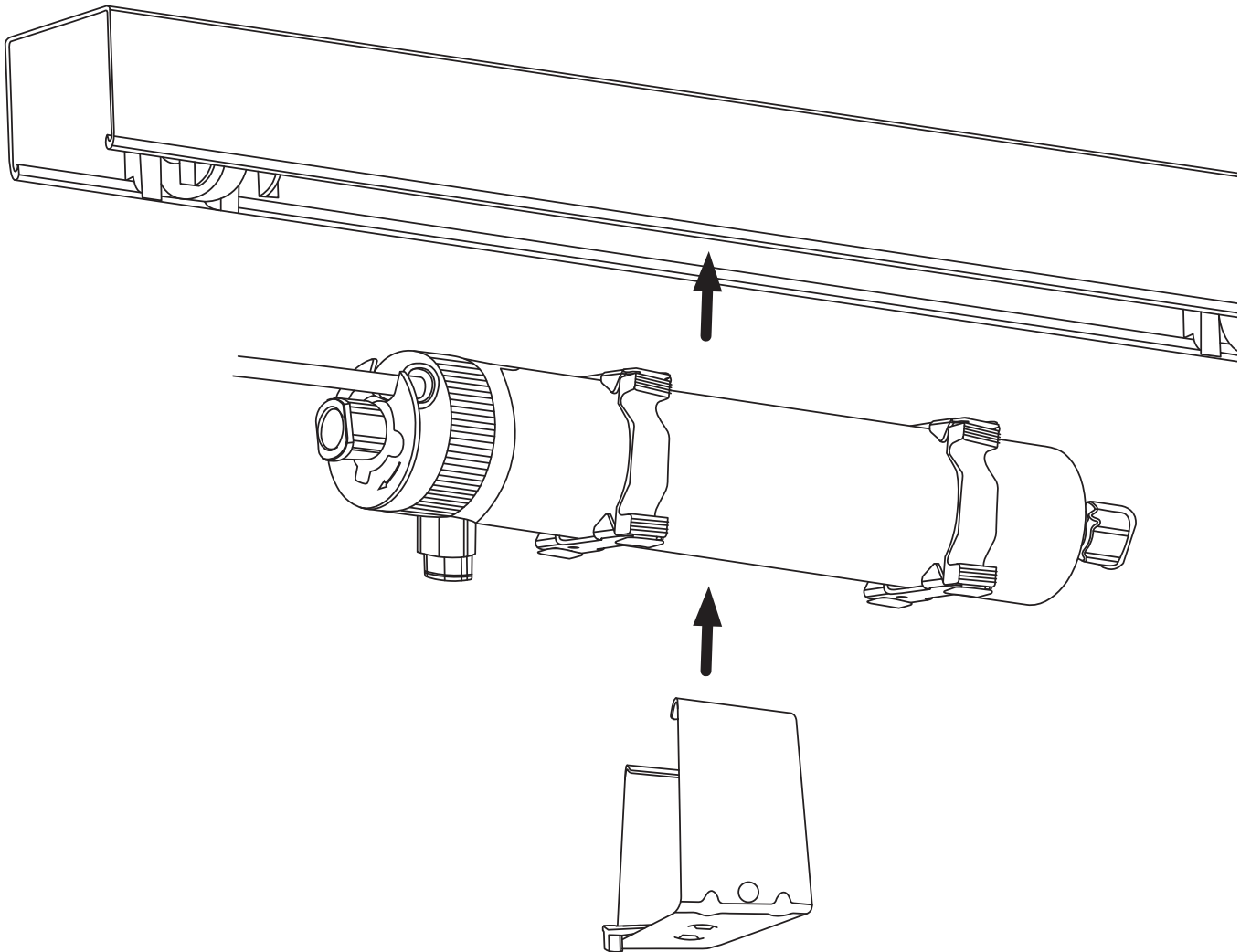
Montage nach oben geöffnet.





Montage nach unten geöffnet.

DE



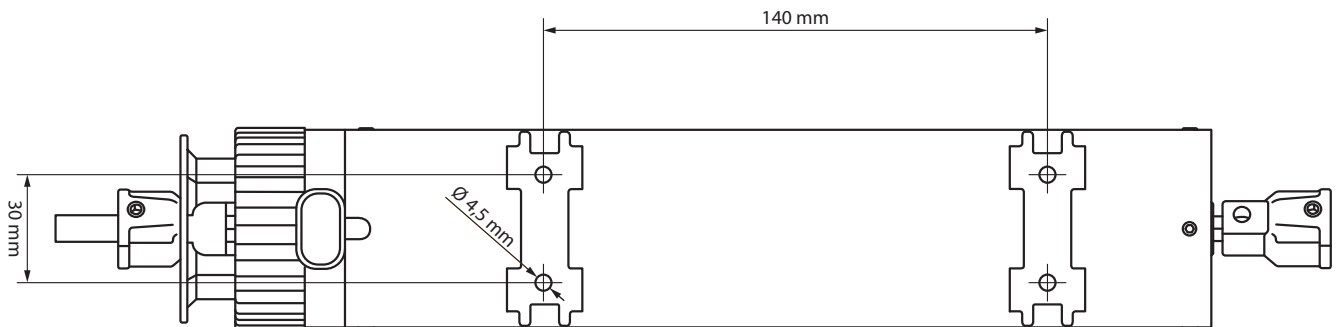
OPTION B



Der Raffstoremotor kann mit den beiliegenden 4 Schrauben (I) an der U-Schiene befestigt werden.

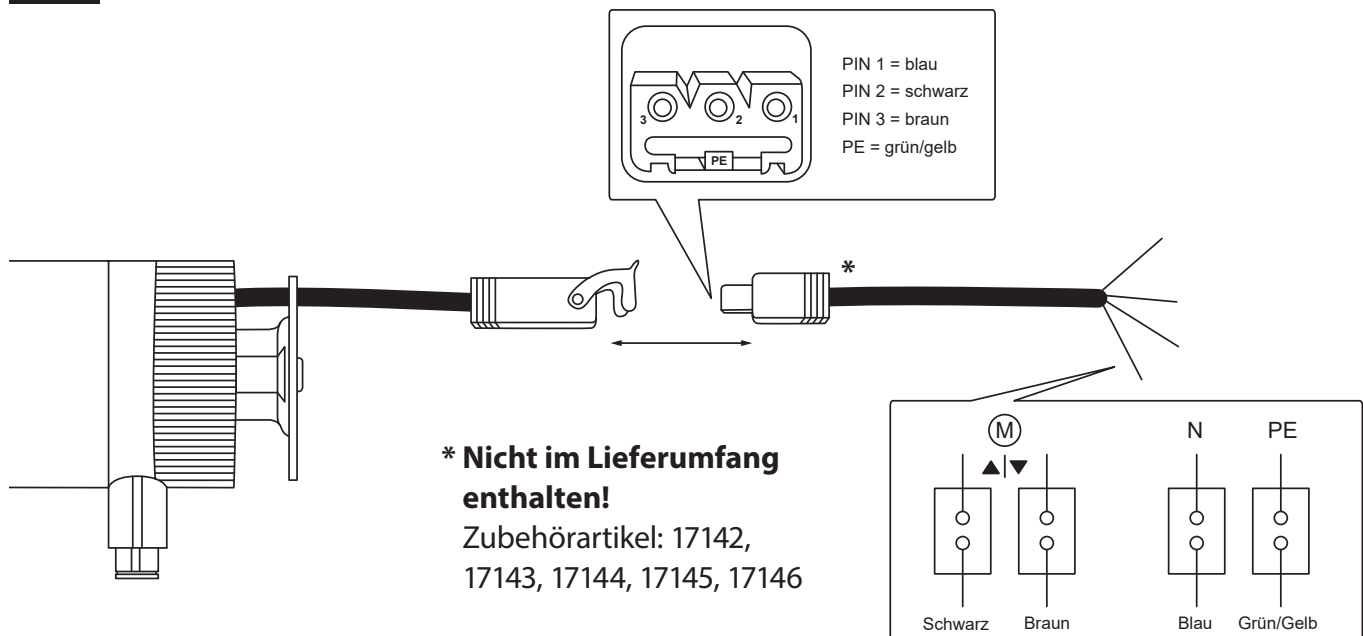
1.

- Schneiden Sie die Schablone auf der Verpackung aus und markieren Sie die Bohrlöcher an den entsprechenden Stellen auf dem U-Profil.



A4 ANSCHLUSS MOTOR

1.



Das schwarze Kabel muss immer an den Kontakt für Auffahrt (▲) angeschlossen sein.



Der Raffstoremotor kann entweder mit dem **Einstellwerkzeug inkl. gelber Taste-SET** oder **per Schalter** eingestellt werden. **Bitte entscheiden Sie sich für eine Variante und vermischen die Einstellungen nicht!**

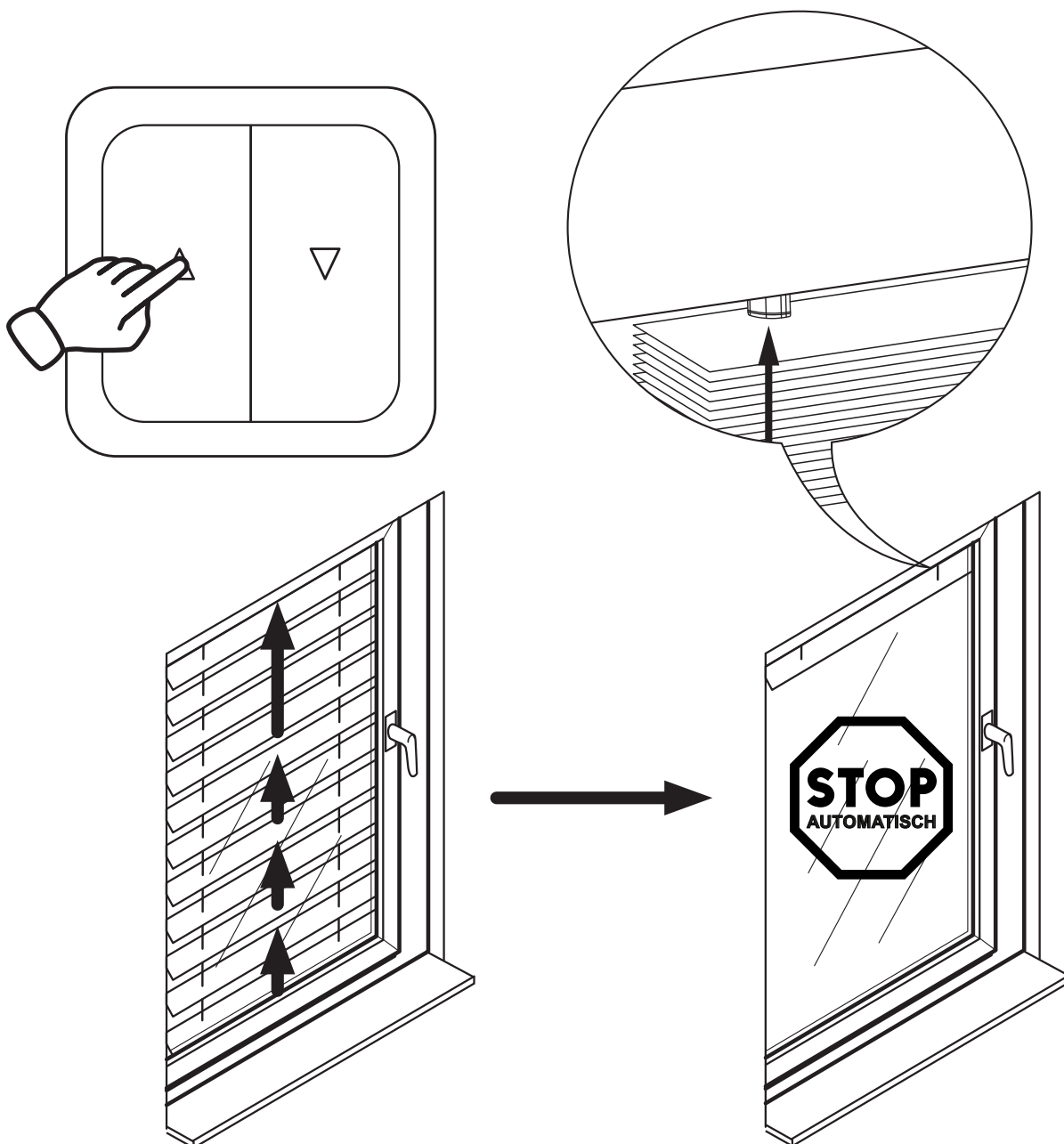
B ENDLAGENEINSTELLUNG UND WERKSRESET MIT SCHALTER

B1 ENDLAGENEINSTELLUNG MIT SCHALTER

1.



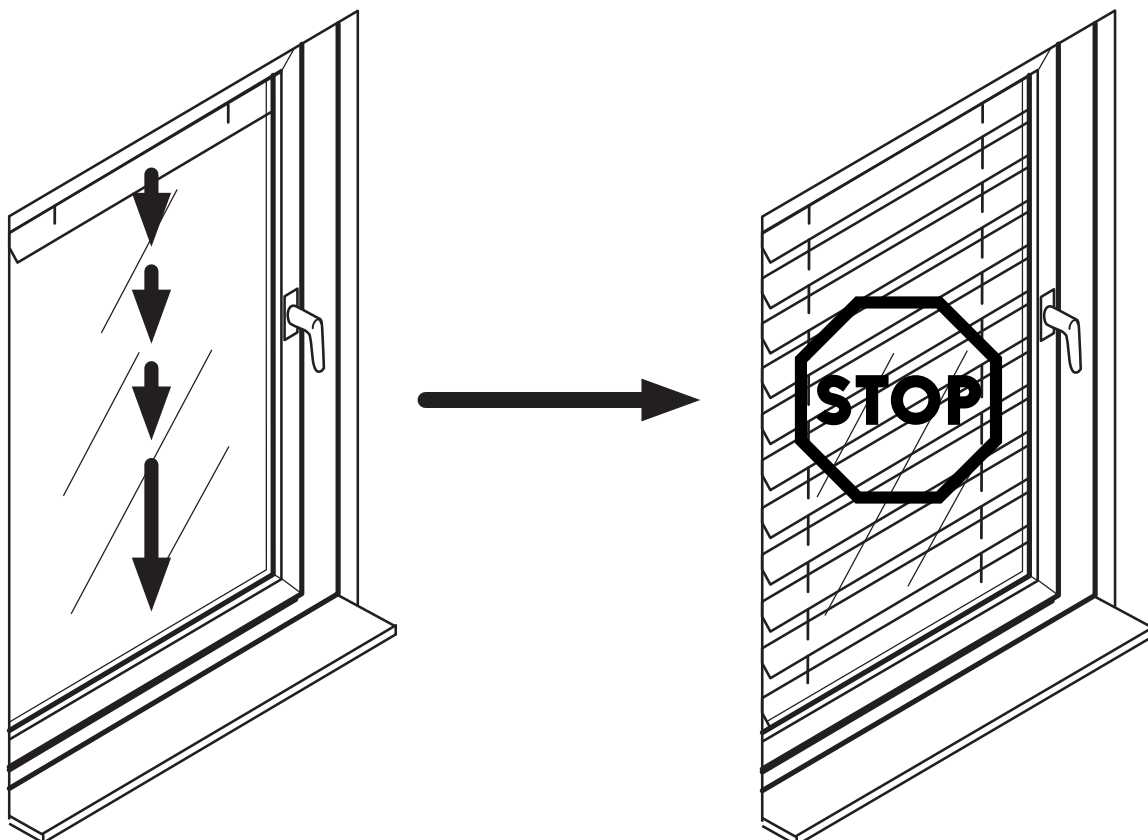
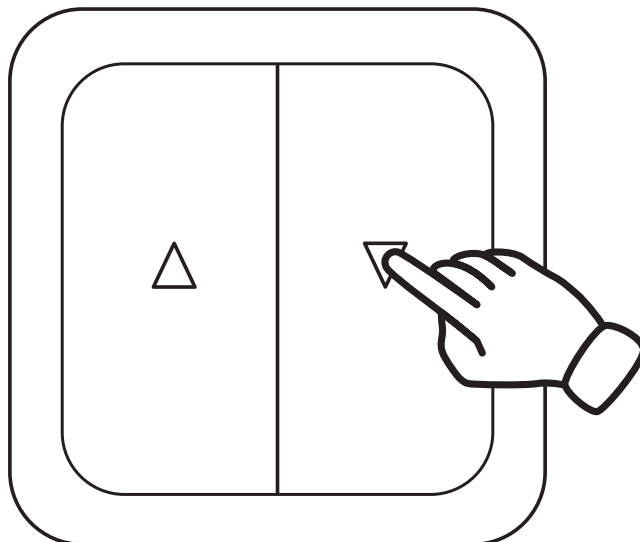
Halten Sie die Taste-AUF des Schalters gedrückt. Der Motor bewegt sich in drei kleinen und einem großen Schritt nach oben. **Um weiter nach oben zu fahren, betätigen Sie kurz die Taste-AB. Halten Sie nun wieder die Taste-AUF gedrückt.** Wiederholen Sie dies so oft, bis der Raffstore gegen den Endschalter des Motors gefahren ist. Der Motor stoppt dann automatisch und hat die obere Endlage gespeichert.



2.

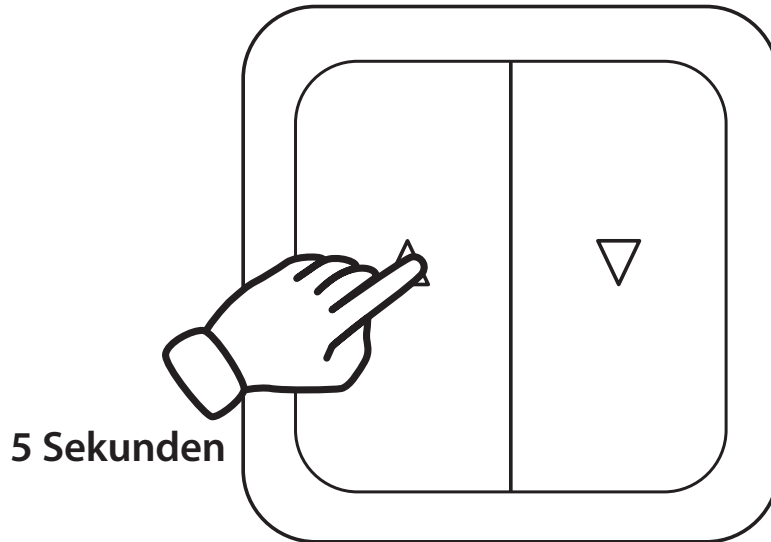


Halten Sie nun die Taste-AB des Schalters gedrückt. Der Motor bewegt sich in drei kleinen und einem großen Schritt nach unten. **Um weiter nach unten zu fahren, betätigen Sie kurz die Taste-AUF. Halten Sie nun die Taste-AB wieder gedrückt.** Wiederholen Sie dies so oft, bis der Raffstore die gewünschte untere Endlage erreicht hat.





Halten Sie nun für 5 Sekunden die Taste-AUF gedrückt. Motor stoppt automatisch.
Taste-AUF loslassen – untere Endlage gesetzt.

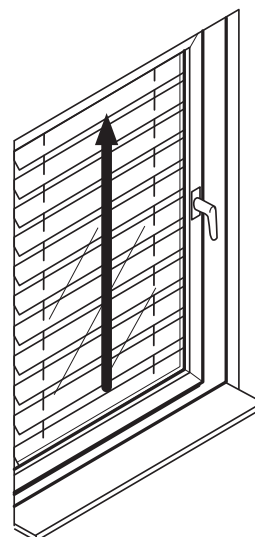
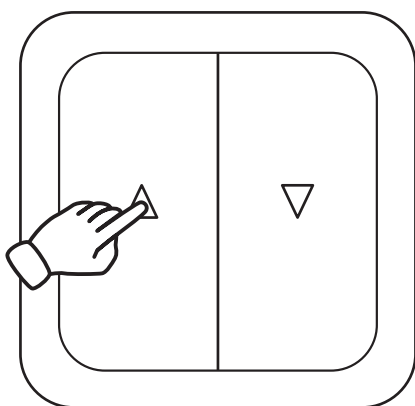


B2 ENDLAGEN LÖSCHEN MIT SCHALTER

1.



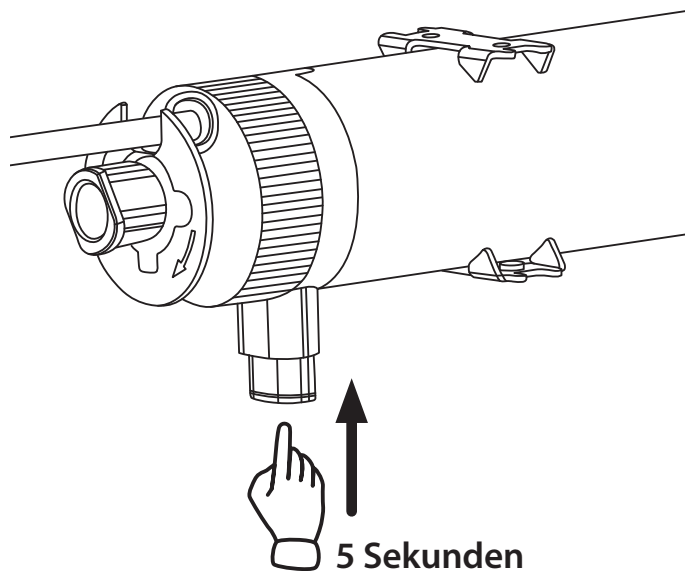
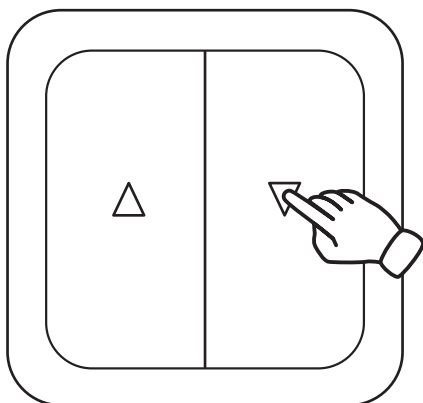
Taste-AUF gedrückt halten.
Fahren Sie den Motor gegen den oberen Endschalter.



2.



Taste-AB gedrückt halten.
Währenddessen Taste an Raffstoremotor (Endabschaltung) für 5 Sekunden gedrückt halten.
Motor bewegt sich kurz und die Endlagen sind gelöscht.



C1 EINSTELLEN DER ENDLAGEN MIT GELBER TASTE-SET

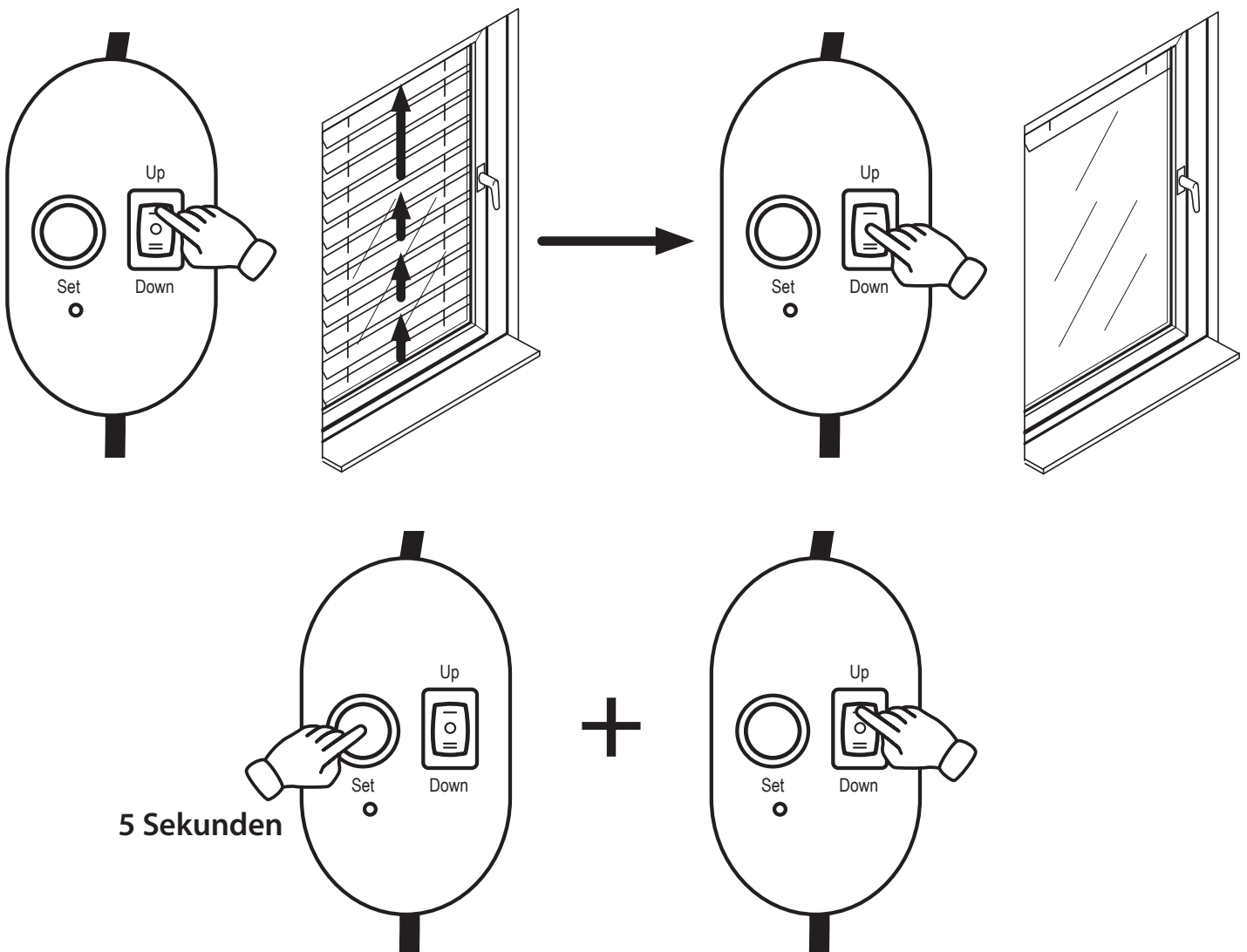
1.



Betätigen Sie den Kippschalter auf Position UP. Der Motor fährt in drei kurzen und einem längeren Schritt nach oben. Der Motor stoppt. Für eine weitere Fahrt den Schalter kurz auf Position 0 stellen. Danach wieder auf Position UP stellen. Der Motor fährt in den Schritten weiter aufwärts.

Nicht gegen den Endschalter am Motorkopf fahren.

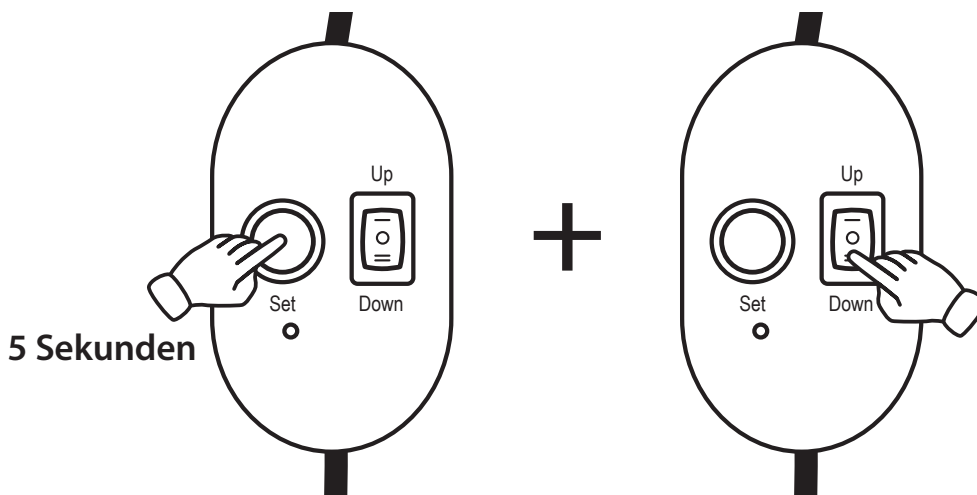
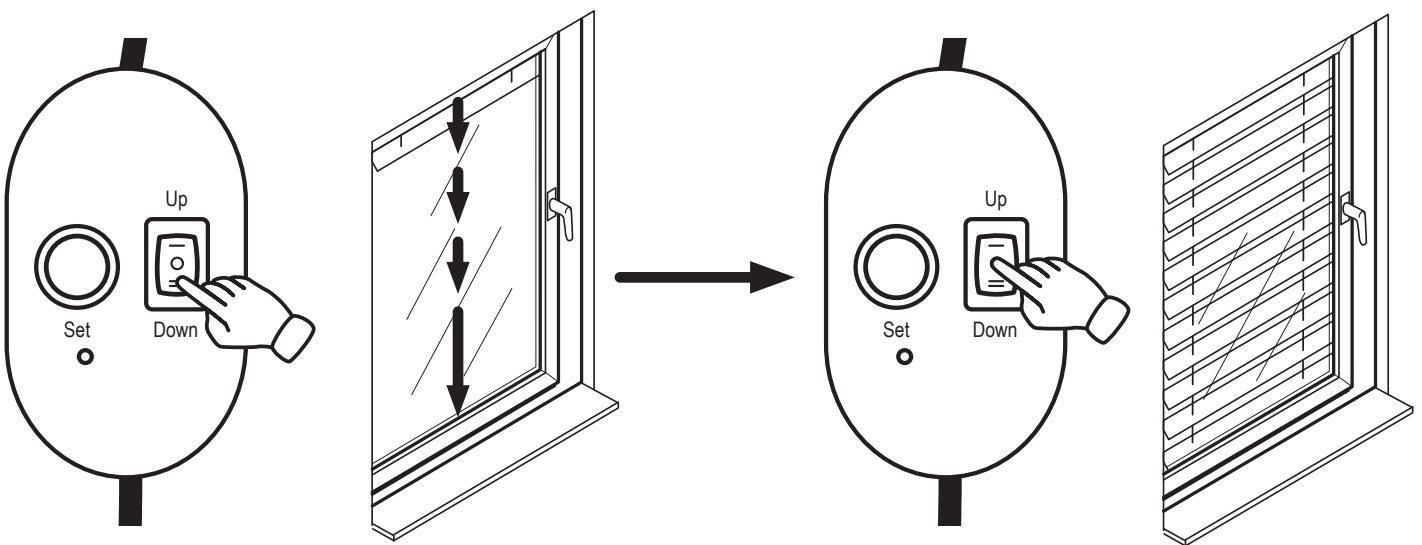
In der gewünschten Endlage den Schalter auf Position 0 stellen. Drücken Sie die gelbe Taste-SET und stellen den Schalter auf Position UP. Halten Sie die gelbe Taste-SET gedrückt für 5 Sekunden. Die obere Endlage ist gesetzt.



2.



Betätigen Sie den Kippschalter auf Position DOWN. Der Motor fährt in drei kurzen und einem längeren Schritt nach unten. Der Motor stoppt. Für eine weitere Fahrt den Schalter kurz auf Position 0 stellen. Danach wieder auf Position DOWN stellen. Der Motor fährt in den Schritten weiter abwärts. **Nicht den Behang zu weit ausfahren.** In der gewünschten Endlage den Schalter auf Position 0 stellen. Drücken Sie die gelbe Taste-SET und stellen den Schalter auf Position DOWN. **Halten Sie die gelbe Taste-SET gedrückt für 5 Sekunden.** Die untere Endlage ist gesetzt. Bestätigung erfolgt nach 5 Sekunden durch ein kurzes Auffahren des Motors. Warten Sie für ca. 10 Sekunden bevor Sie den Motor erneut in Fahrt setzen. Führen Sie eine Testfahrt aus.

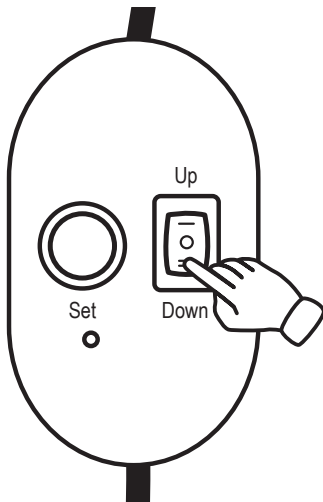


C2 WERKSRESET MIT GELBER TASTE-SET

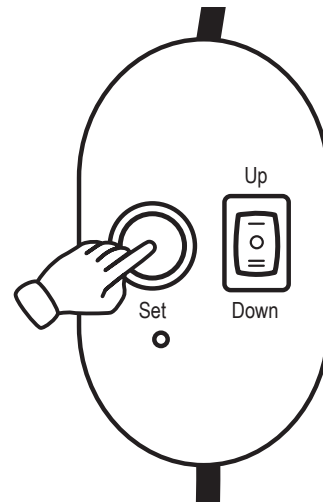
1.



Fahren Sie den Motor in die untere Endlage und halten Sie dann die gelbe Taste-SET für 10 Sekunden gedrückt. Bestätigung erfolgt nach 10 Sekunden durch ein kurzes Auffahren des Motors.



2.



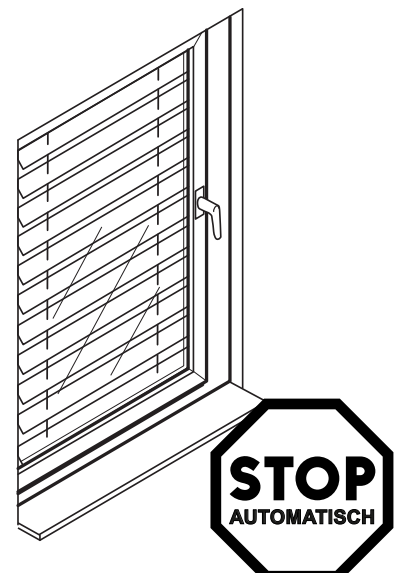
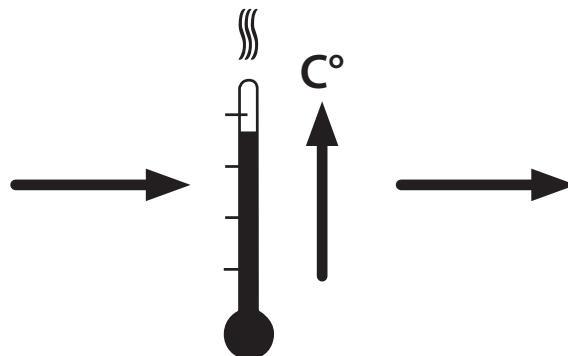
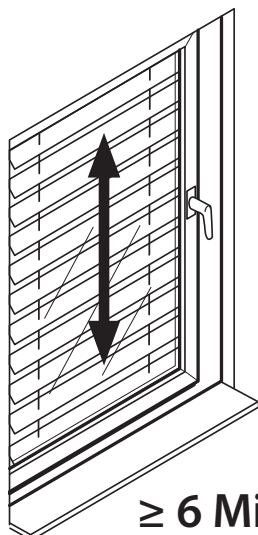
Wenn die Endlagen mit dem Einstellwerkzeug eingestellt wurden, können die Endlagen auch nur mit dem Einstellwerkzeug wieder gelöscht werden.

D ÜBERTEMPERATUR

1.

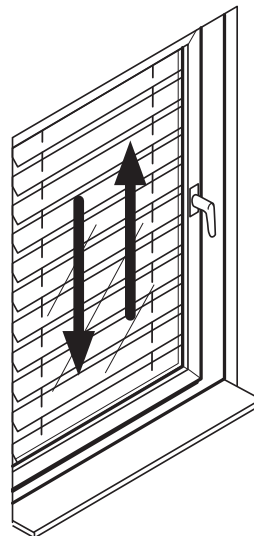
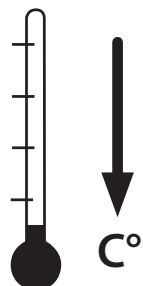


Wird der Motor länger dauerhaft gefahren, dann greift der Schutz vor Übertemperatur!



2.

ca. 40 Minuten



Nach der Abkühlzeit muss eine Fahrt in Gegenrichtung der letzten Fahrt erfolgen, um die Blockade zu lösen.

OPTIONEN: BLOCKADE LÖSEN

LETZTE FAHRT

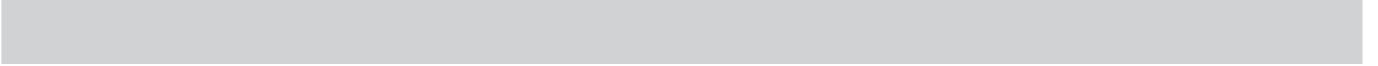
Fahrt-AUF

Fahrt-AB

FAHRT BLOCKADE LÖSEN

Fahrt-AB

Fahrt-AUF



A series of horizontal dotted lines for writing, consisting of 20 lines spaced evenly down the page.



Kunden-Service

Bei Gewährleistung, Ersatzteilbedarf oder Fragen rund um die sachgemäße Montage Ihres Produktes wenden Sie sich bitte an unseren Kunden-Service.



Alfred Schellenberg GmbH

An den Weiden 31
57078 Siegen
service@schellenberg.de
www.schellenberg.de

Erreichbarkeit:

Mo. bis Fr. 07:30 – 18:00 Uhr
Tel +49 (0)271 89056-444
Fax +49 (0)271 89056-398