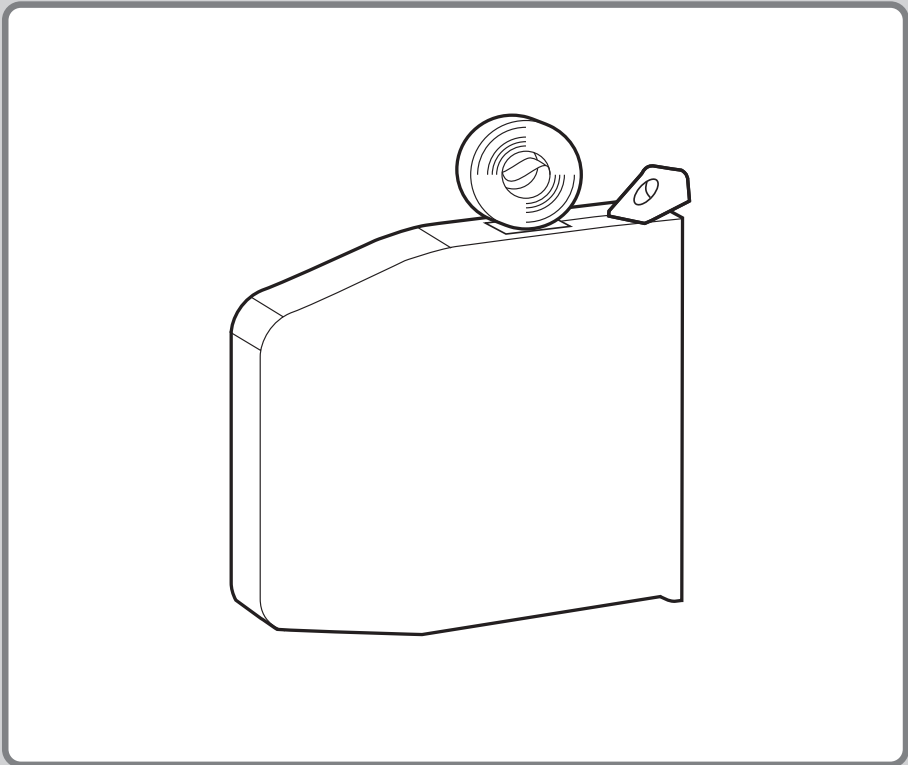


# SET FÜR MANUELLE BEDIENUNG

für Vorbau- und Aufsatzrollläden

**DE** 39073





Sicherheit und Hinweise.....	4
Montagehinweise .....	5
Bestimmungsgemäße Verwendung.....	5
Allgemeine Bedienhinweise .....	5
Lieferumfang & Benötigte Werkzeuge .....	6
Montage .....	7
Option A: Vorbaurollladen.....	7
Option B: Aufsatzrollladen .....	15

## SICHERHEIT UND HINWEISE

Sehr geehrte Kundin, sehr geehrter Kunde,



bitte lesen Sie vor der Montage und Inbetriebnahme diese Anleitung vollständig durch. Beachten Sie alle Sicherheitshinweise, bevor Sie mit den Arbeiten beginnen. Bewahren Sie die Anleitung auf und weisen Sie jeden Benutzer auf eventuelle Gefahren hin, die im Zusammenhang mit diesem Produkt stehen. Übergeben Sie die Anleitung bei einem Besitzerwechsel auch dem Nachbesitzer. Bei Schäden, die durch unsachgemäßen Gebrauch oder durch fehlerhafte Montage entstehen, erlischt der Gewährleistungsanspruch.

## SICHERHEITSHINWEISE



Prüfen Sie den Gurtwickler und das Zubehör vor der Verwendung auf Beschädigungen. Verwenden Sie niemals defekte oder beschädigte Teile. Wenden Sie sich in diesem Fall bitte an unseren Kunden-Service. Alle Reparaturen am Produkt müssen von autorisiertem Fachpersonal durchgeführt werden. Die unsachgemäße Installation und der Einsatz defekter Teile können zur Gefährdung von Personen und zu Sachschäden führen (Verletzung, Stromschlag und Brand). Beachten Sie außerdem die Sicherheitshinweise in der Montageanleitung des Aufsatz- und Vorbaurollladen-Sets.

- Achtung beim Öffnen des Wicklers. Federtrommel ist gespannt – Verletzungsgefahr. Tragen Sie Sicherheitshandschuhe.
- Das Produkt, das Zubehör und die Verpackung sind kein Spielzeug. Halten Sie Kinder davon fern. Es besteht Verletzungs- und Erstickungsgefahr.
- Es besteht Verletzungsgefahr, da der Rollladen ungebremst herunterfallen kann. Sichern Sie den Rollladen gegen Herunterfallen. Halten Sie das Gurtband gut fest oder lassen Sie sich von einer zweiten Person helfen, damit der Rollladen nicht ungebremst herunterfällt.
- Überprüfen Sie das Produkt vor der Montage auf etwaige Schäden und die Vollständigkeit des Zubehörs.
- Verwenden Sie nur Originalzubehör des Herstellers.
- Das Produkt darf nicht im geöffneten oder schadhaften Zustand betrieben werden.
- Montageort weiträumig absperren (Verletzungsgefahr von Passanten ausschließen).
- Bei Transport und Montage darauf achten, dass eine Person nicht mehr als 25 kg Last hebt.
- Für nicht fachgerechte Handhabung übernimmt die Alfred Schellenberg GmbH keine Gewährleistung.
- Verwenden Sie das Bedienset nur für Rollläden die als Rollabschluss für Fenster und Türen dienen.
- Quetsch- und Verletzungsgefahr! Der Fahrbereich des Produktes ist von sämtlichen Hindernissen freizuhalten. Beim Hoch- und Runterfahren darf nicht in bewegliche Teile gegriffen werden oder am Rollladen gezogen werden

## MONTAGEHINWEISE

- Beachten Sie die Montagehinweise bei den Aufsatz- und Vorbaurollladen-Sets.
- Verwenden Sie die richtige Gurtbandführung für den jeweiligen Kasten. Die Gurtbandführungen unterscheiden sich bei dem Vorbau- und Aufsatzrollladen. Eine falsche Gurtbandführung kann das Gurtband zerstören und die Funktion beeinträchtigen.
- Beachten Sie die Schritte zur sachgerechten Anbringung der Anschlagstopfen.

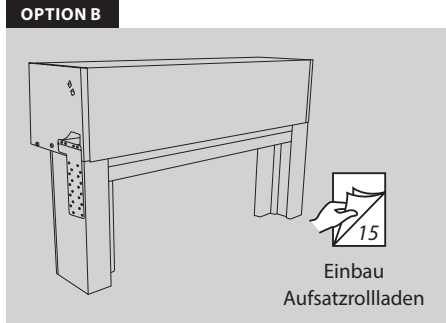
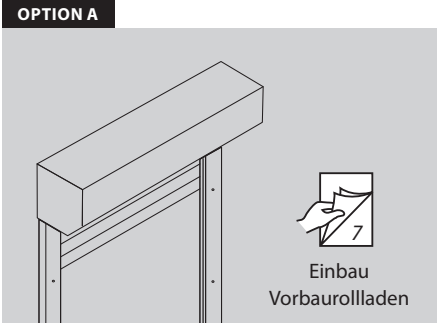
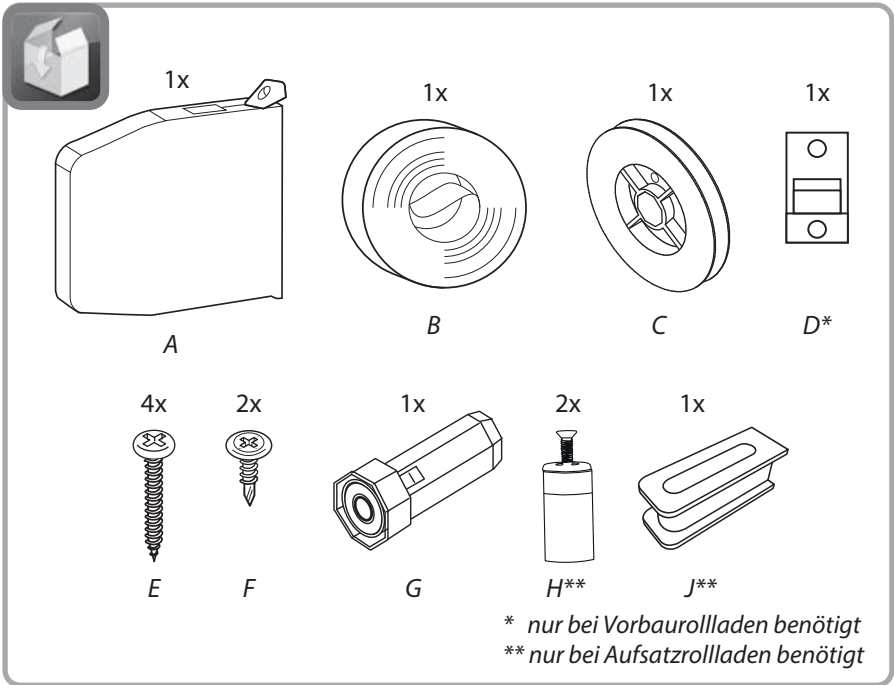
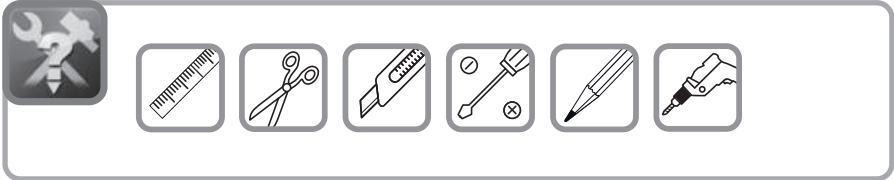
## BESTIMMUNGSGEMÄSSE VERWENDUNG

- Das Produkt ist ausschließlich für die Verwendung in Rollladenanlagen ausgelegt und darf nur in ordnungsgemäß aufgebaute Rollladenanlagen eingesetzt werden.
- Die Rollladenanlagen müssen in einem einwandfreien Zustand sein.
- Verwenden Sie das Produkt nur zum Heben und Senken von glatten Rollläden mit zulässigem Gurtband. Eine andere oder darüber hinausgehende Verwendung gilt als nicht bestimmungsgemäß.
- Mängel an den Rollladenanlagen müssen vor dem Einbau des Produktes behoben und beschädigte Teile ersetzt werden.
- Verwenden Sie nur Original-Einsatzteile, so vermeiden Sie Fehlfunktionen bzw. Schäden am Gerät.
- Für Personenschäden, Sachschäden und Folgeschäden bei nicht bestimmungsgemäßer Verwendung haftet die Alfred Schellenberg GmbH nicht.
- Das Produkt und die Verpackung sind kein Spielzeug. Halten Sie Kinder davon fern, es besteht Verletzungs- und Erstickungsgefahr. Kinder oder Personen, die aufgrund mangelnder physischer, psychischer oder sensorischer Eigenschaften nicht in der Lage sind, das Produkt sicher und umsichtig zu bedienen, dürfen das Produkt nicht benutzen oder montieren.
- Kindern dürfen nicht mit dem Produkt und auch nicht mit dem Zubehör im Lieferumfang spielen.
- Das Produkt kann von Kindern ab 8 Jahren und darüber sowie von Personen mit verringerten physischen, psychischen oder sensorischen Fähigkeiten oder Mangel an Erfahrung und Wissen montiert und verwendet werden, wenn sie beaufsichtigt oder bezüglich des sicheren Gebrauchs unterwiesen wurden und die daraus resultierenden Gefahren verstehen. Reinigung und Benutzerwartung dürfen nicht von Kindern ohne Beaufsichtigung durchgeführt werden.

## ALLGEMEINE BEDIENHINWEISE

- Öffnen und Schließen: Beim Öffnen und Schließen den Gurt langsam betätigen. Der Rollladen soll nicht gewaltsam oben anschlagen. Vermeiden Sie ruckartige Betätigungen am Gurt sowie ruckartiges Loslassen des Gurtes.
- Gurt immer gleichmäßig und senkrecht nach unten bzw. aus dem Gurtwickler ziehen. Die seitliche Ablenkung des Gurtes führt zu übermäßigem Verschleiß. Der Gurt kann dadurch verziehen. Dies kann Funktionsstörungen hervorrufen.

## LIEFERUMFANG & BENÖTIGTE WERKZEUGE

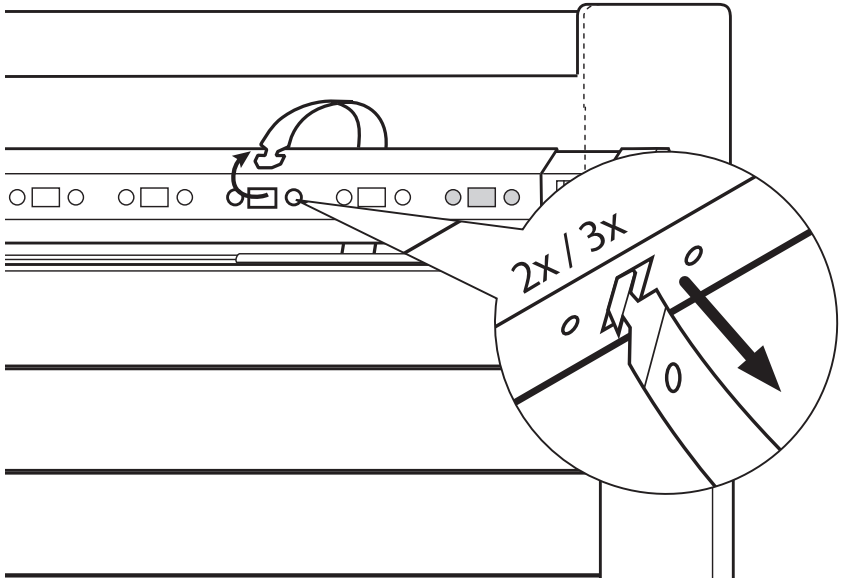


# MONTAGE

DE

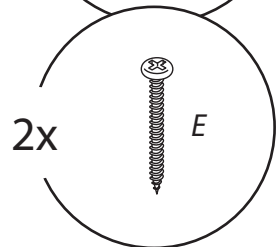
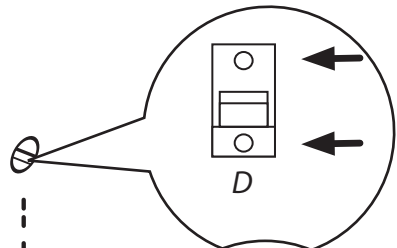
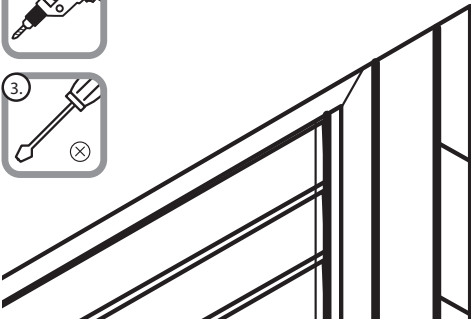
1.

OPTION A



2.

OPTION A



3.

OPTION A



Der Gurt (B) muss vor der Verwendung auf die Länge L gekürzt werden.

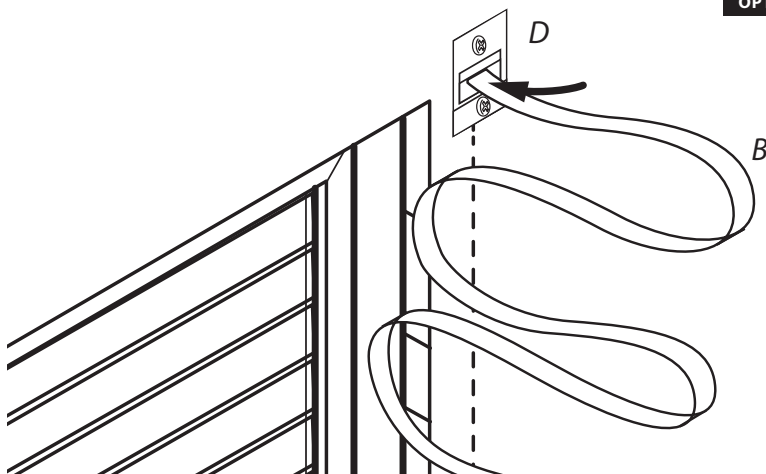
cm  
Höhe Fenster / Tür

x 2,5 =

cm  
L

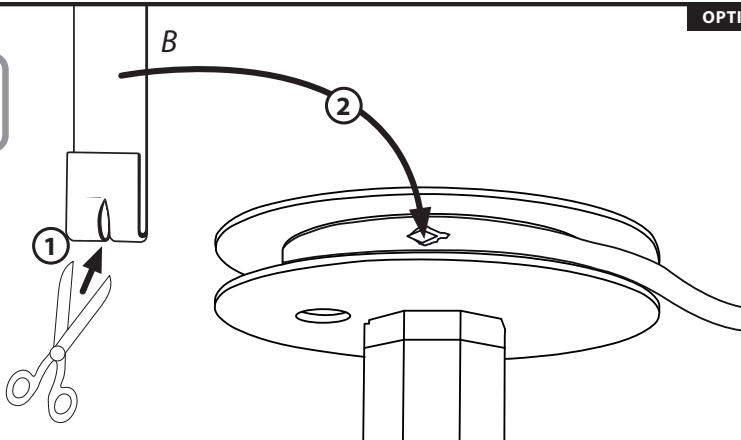
4.

OPTION A

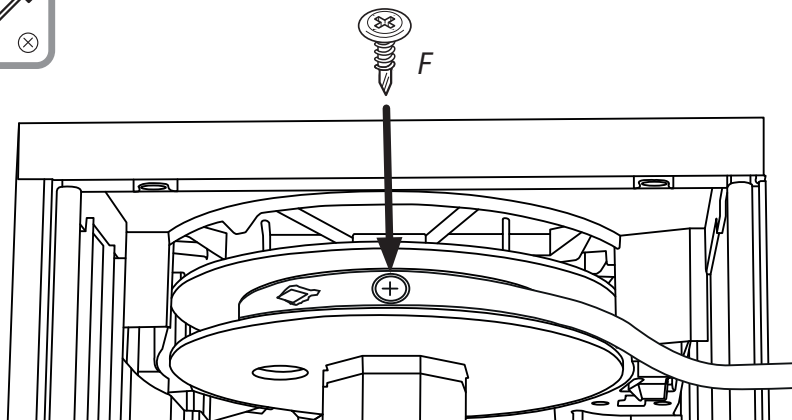


5.

OPTION A

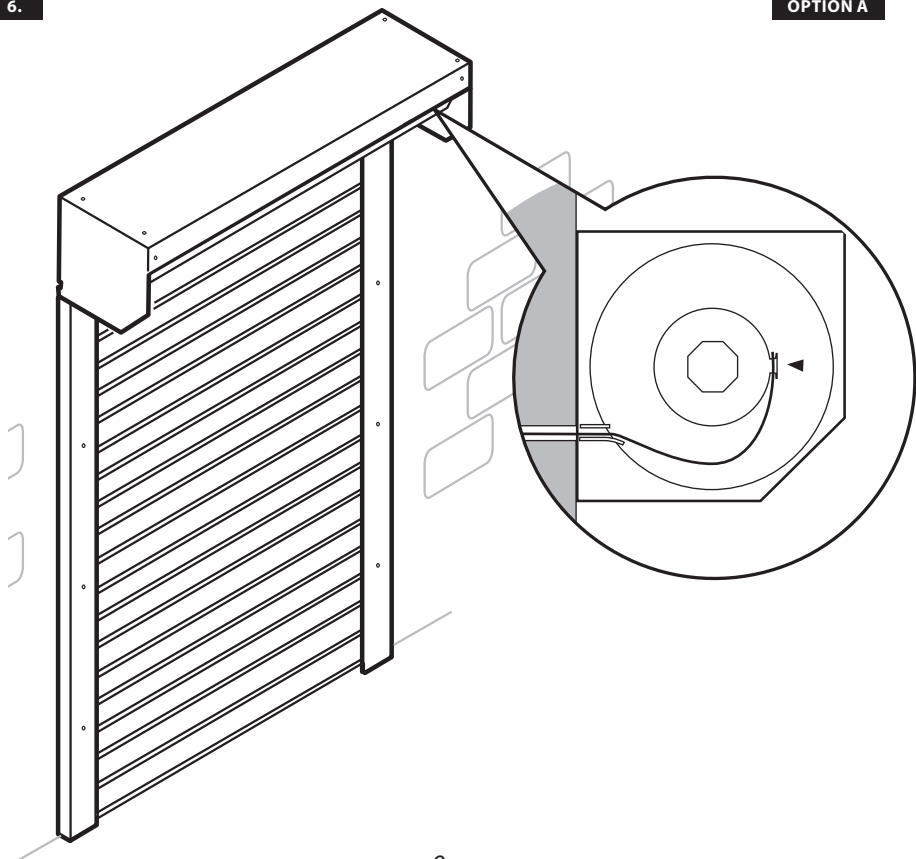


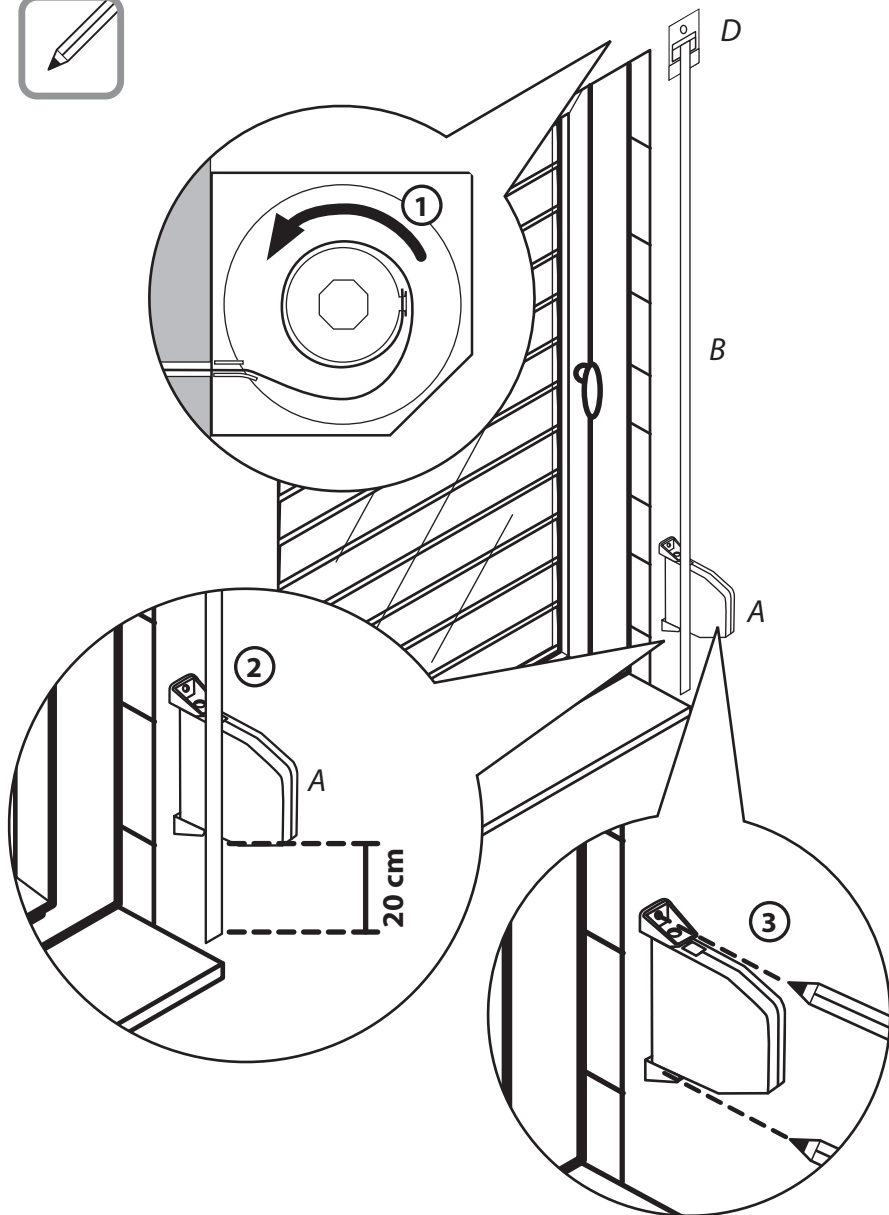




6.

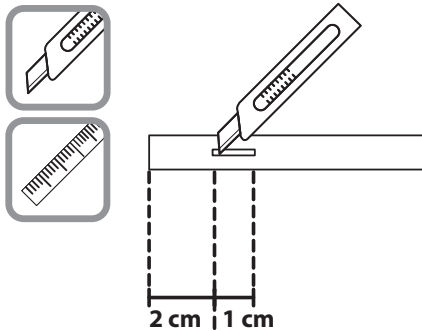
OPTION A





8.

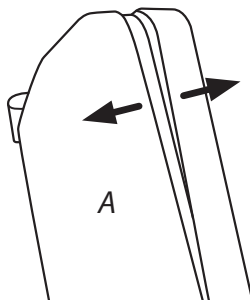
OPTION A



9.

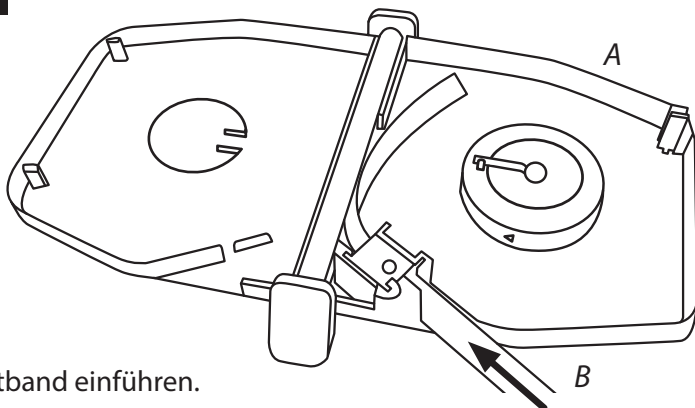
OPTION A

DE



10.

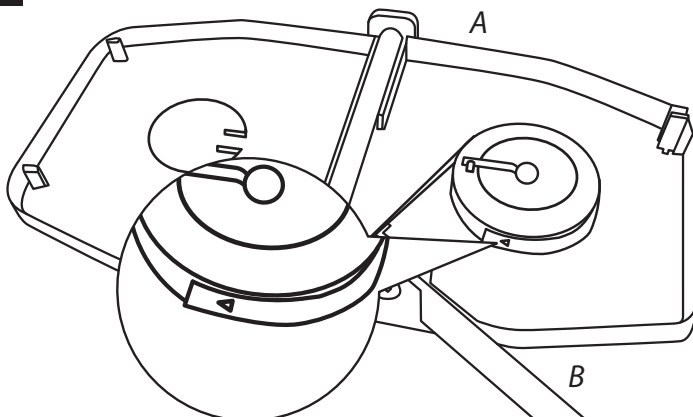
OPTION A



Gurtband einführen.

11.

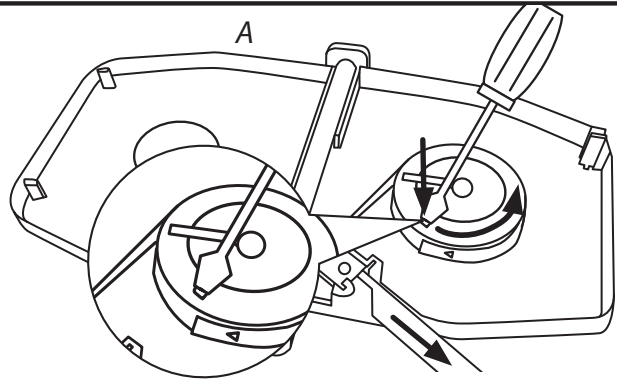
OPTION A



Gurtband an dem Haken der Trommel befestigen.

12.

OPTION A



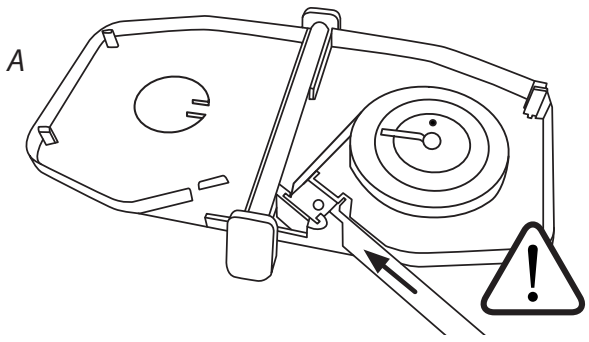
Arretierung der Feder mit dem Schraubendreher nach innen drücken.



Achtung Federtrommel ist gespannt!

13.

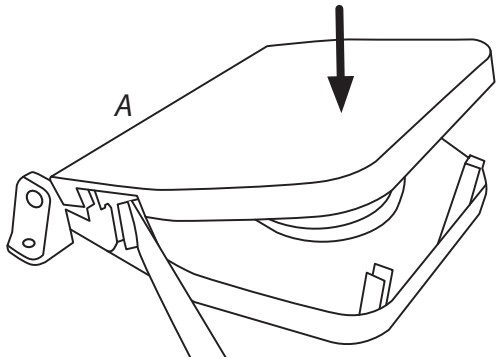
OPTION A



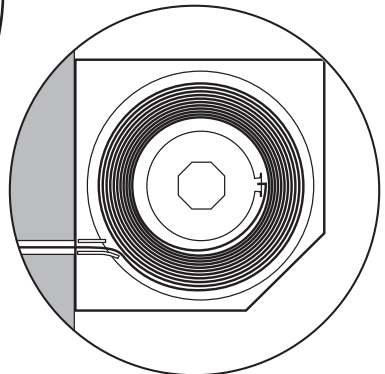
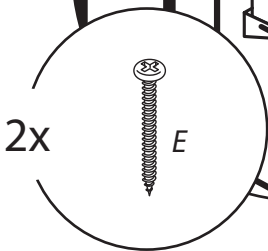
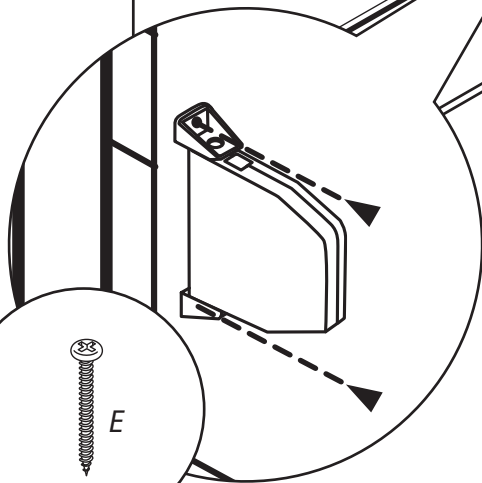
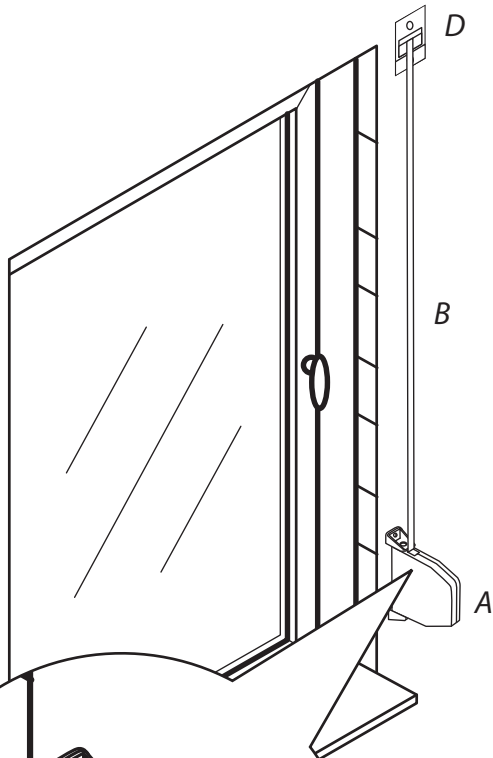
Den überstehenden Gurt (20 cm) langsam aufwickeln.

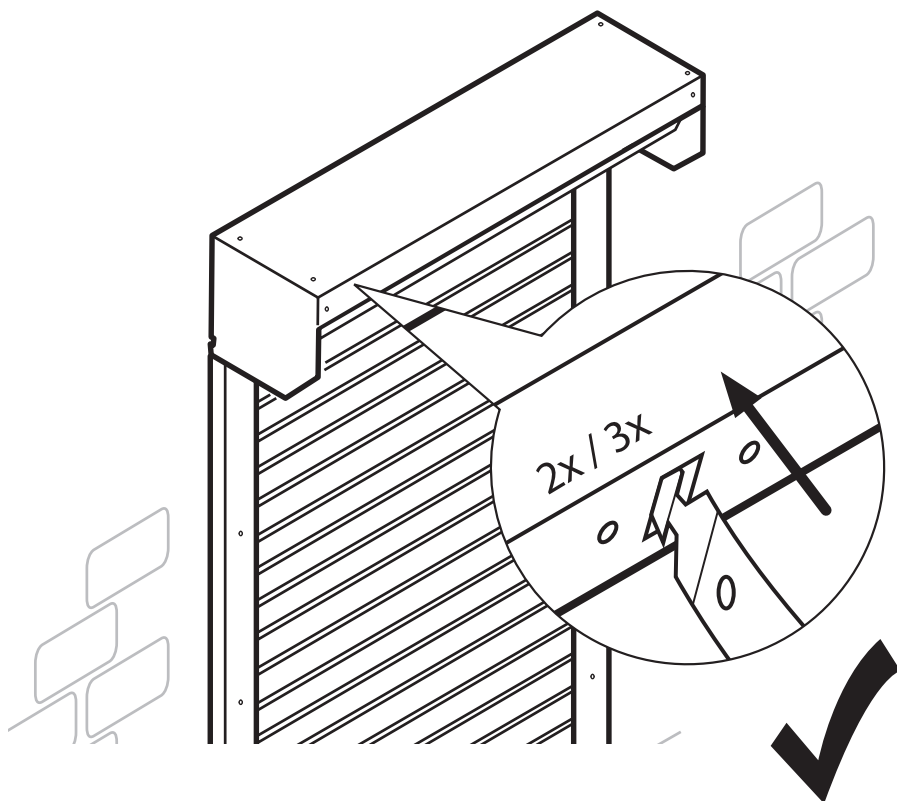
14.

OPTION A



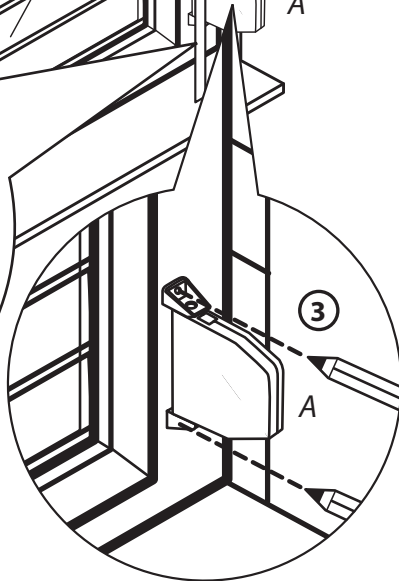
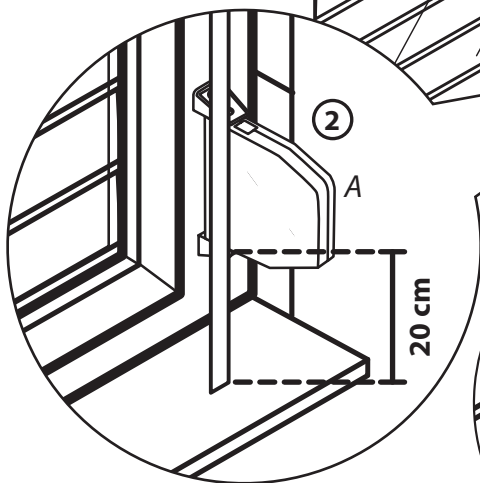
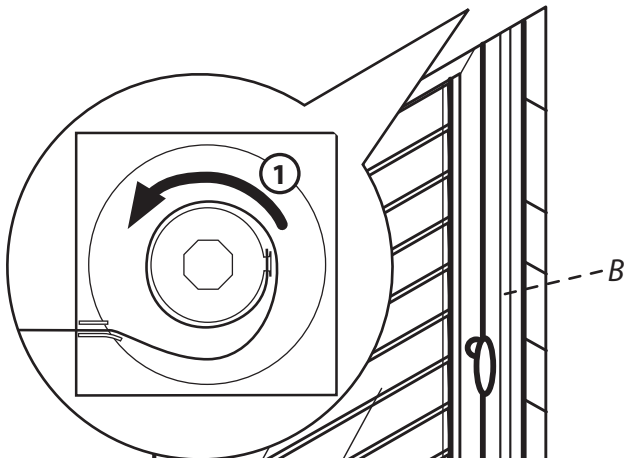
Gurtwickler schließen.





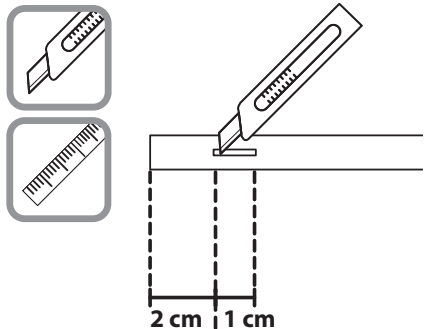
Wechseln Sie nun wieder in die Montageanleitung des Vorbaurollladens und schließen den Kastendeckel!

**Schritt 27, Seite 38!**



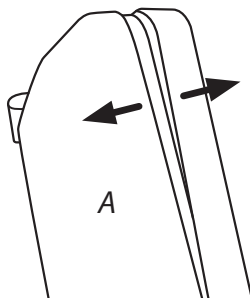
2.

OPTION B



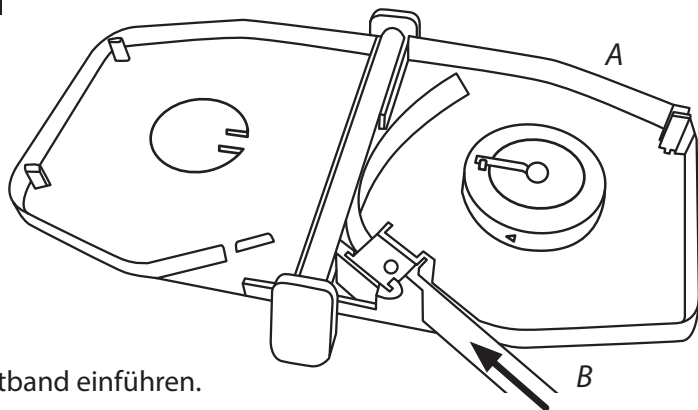
3.

OPTION B



4.

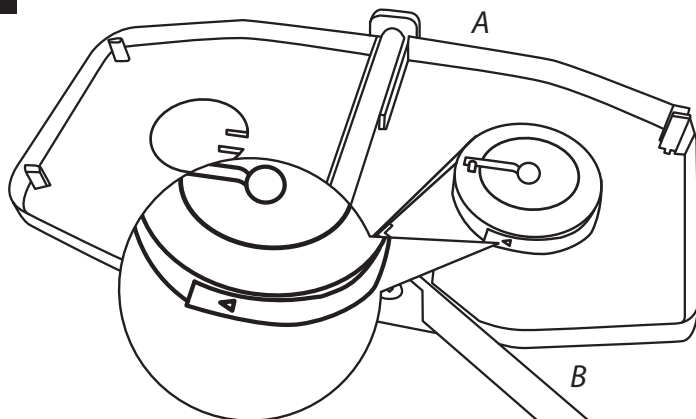
OPTION B



Gurtband einführen.

5.

OPTION B



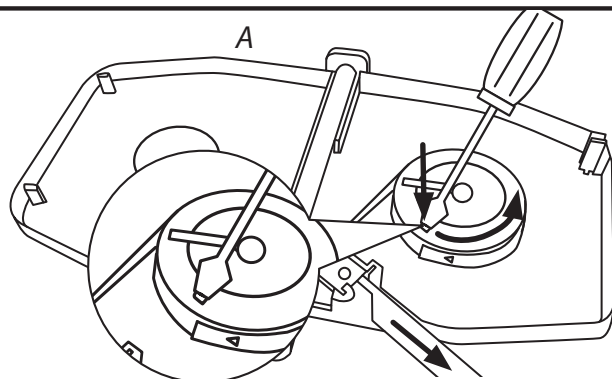
Gurtband an dem Haken der Trommel befestigen.



6.

OPTION B

DE



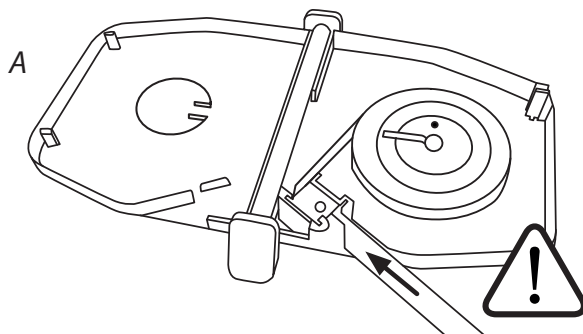
Arretierung der Feder mit dem Schraubendreher nach innen drücken.



Achtung Federtrommel ist gespannt!

7.

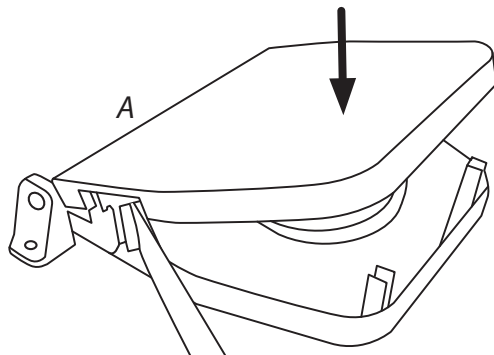
OPTION B



Den überstehenden Gurt (20 cm) langsam aufwickeln.

8.

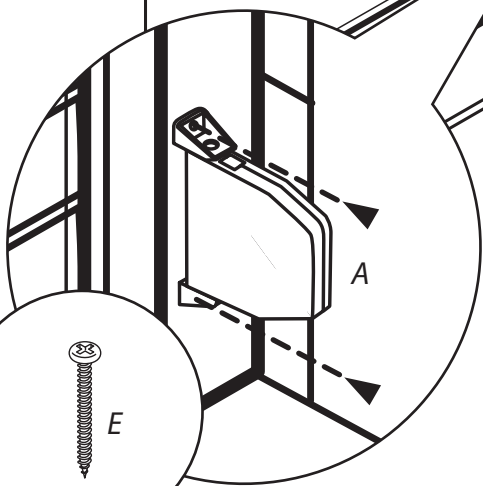
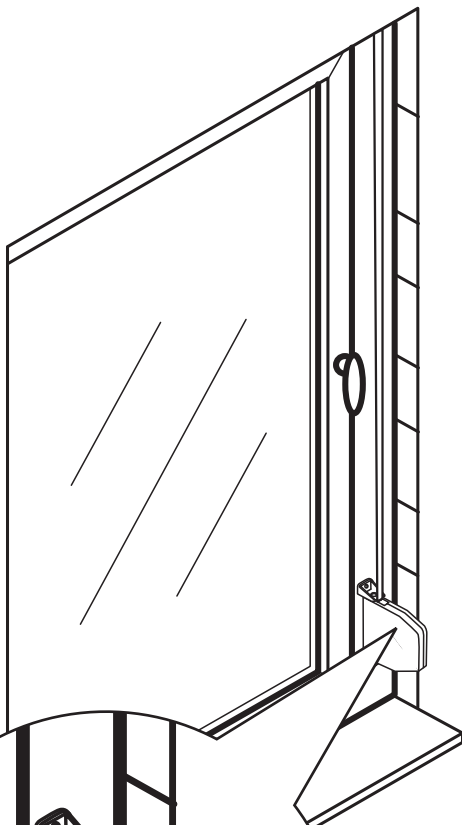
OPTION B



Gurtwickler schließen.

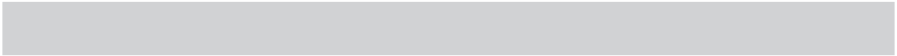
9.

OPTION B



2x





.....

.....

.....

.....

.....

.....

.....

.....

.....

.....

.....

.....

.....



Bei Garantie, Ersatzteilbedarf oder Fragen rund um die sachgemäße Montage Ihres Produktes wenden Sie sich bitte an unseren Kunden-Service.

## **Alfred Schellenberg GmbH**

An den Weiden 31  
57078 Siegen  
service@schellenberg.de  
www.schellenberg.de

Tel. +49 (0)271 89056 - 444  
Fax +49 (0)271 89056 - 398