

# ROLLODRIVE 75 PREMIUM

**DE** Art.-Nr. 22576





Sicherheit und Hinweise .....	4
EU-Konformitätserklärung .....	5
Bestimmungsgemäße Verwendung .....	6
Nicht bestimmungsgemäße Verwendung .....	6
Technische Daten .....	7
Abmessungen .....	9
Lieferumfang & benötigte Werkzeuge .....	10
Produkterklärung .....	11
Funktionsbeschreibung .....	12
<b>A</b> Montage .....	13
<b>B</b> Obere Endlage einstellen .....	24
<b>C</b> Untere Endlage einstellen .....	27
<b>D</b> Endlagen verändern/korrigieren .....	29
<b>E</b> Manuelle Bedienung .....	30
<b>F</b> Automatikbetrieb: Öffnungs- und Schließzeiten einstellen .....	32
<b>G</b> Automatikbetrieb: Manuell- Automatikumschaltung .....	33
<b>H</b> Hinderniserkennung .....	34
<b>I</b> Blockiererkennung .....	35
<b>J</b> Werksreset .....	36
<b>K</b> Ausbau .....	37
<b>L</b> Entfernung des Gurtbandes bei Geräteausfall .....	43
<b>M</b> Laufzeitbegrenzung .....	47
<b>N</b> Optionales Zubehör: Sonnen- und Dämmerungssensor .....	48
<b>O</b> Einstellen des Helligkeitswertes – Sonnenfunktion .....	50
<b>P</b> Ein- und Ausschalten der Sonnenfunktion .....	50
<b>Q</b> Funktionsschaubild der Sonnenfunktion .....	51
<b>R</b> Einstellen des Dämmerungswertes - Dämmerungsfunktion.....	52
<b>S</b> Ein- und Ausschalten der Dämmerungsfunktion .....	52
<b>T</b> Funktionsschaubild der Dämmerungsfunktion .....	53
<b>U</b> Optionales Zubehör: Funk-Handsender / -Zeitschaltuhr .....	54
<b>V</b> Funk-Handsender koppeln .....	55
<b>W</b> Kopplung Smart Home-System .....	57

## SICHERHEIT UND HINWEISE

Sehr geehrte Kundin, sehr geehrter Kunde,



bitte lesen Sie vor der Montage und Inbetriebnahme diese Anleitung sorgfältig durch. Beachten Sie alle Sicherheitshinweise, bevor Sie mit den Arbeiten beginnen. Bewahren Sie die Anleitung gut auf und unterweisen Sie alle in Frage kommenden Personen im sicheren Gebrauch mit dem Produkt. Kinder dürfen nicht mit dem Gerät und auch nicht mit der Fernbedienung spielen. Übergeben Sie diese Anleitung bei einem Besitzerwechsel auch dem neuen Besitzer. Bei Schäden die durch Öffnen, Verändern, durch unsachgemäße Montage oder Gebrauch des Produktes entstehen, besteht kein Anspruch auf Gewährleistung oder Garantie. Das Produkt nur vom Schellenberg Kunden-Service prüfen und instand setzen lassen.

## SICHERHEITSHINWEISE ZUR MONTAGE




Es besteht Verletzungsgefahr durch Stromschlag. Vor Arbeiten an elektrischen Anlagen (z.B. bei Außenreinigung) müssen diese spannungsfrei geschaltet werden. Bei Berühren von elektrischen Komponenten besteht Lebensgefahr durch Stromschlag.

- Treffen Sie Sicherheitsmaßnahmen gegen unbeabsichtigtes Einschalten. Trennen Sie die Zuleitung allpolig vom Netz und sichern Sie diese gegen Wiedereinschalten. Dies gilt auch bei Wartung, Reinigung und Reparatur an elektrischen Rollladenanlagen.
- Erforderliches Fachwissen des Installateurs: Elektrischer Anschluss, Montage und Inbetriebnahme des Produkts müssen durch eine ausgebildete Elektrofachkraft nach den Anweisungen in dieser Anleitung erfolgen.
- Bei Verwendung einer Zuleitung mit Netzstecker müssen die Netzsteckdose und der Netzstecker immer frei zugänglich sein.
- Eine unsachgemäße Installation kann zu schweren Personen- oder Sachschäden führen.
- Der Einsatz defekter Produkte kann zur Gefährdung von Personen und zu Sachschäden führen (Stromschlag, Kurzschluss). Verwenden Sie daher niemals defekte oder beschädigte Produkte.
- Alle Reparaturen dürfen nur vom autorisierten Kundendienst durchgeführt werden.
- Die Vorschriften des örtlichen Energieversorgers sowie alle aktuell gültigen Normen und Vorschriften für die Elektroinstallation sind zu beachten.
- Vergleichen Sie die Angaben zur Spannung/Frequenz auf dem Typenschild mit denen des örtlichen Netzes.
- Das Produkt nur in trockenen Räumen verwenden (IP20).
- Das Produkt und die Verpackung sind kein Spielzeug. Halten Sie Kinder davon fern, es besteht Verletzungs- oder Erstickungsgefahr.
- Das Produkt nicht öffnen, Verletzungsgefahr.

- Es besteht Verletzungsgefahr, da der Rollladen ungebremst herunterfallen kann. Sichern Sie den Rollladen gegen Herunterfallen. Halten Sie das Gurtband gut fest, damit der Rollladen nicht ungebremst herunterfällt. Lassen Sie sich beim Entriegeln von einer zweiten Person helfen.
- Beobachten Sie den Rollladen während der Einstellung und im normalen Betrieb und halten Sie Personen aus dem Fahrbereich der Rollladenanlage fern. Der Fahrbereich der Rollladenanlage muss während des Betriebs einsehbar sein. Es besteht Verletzungsgefahr.
- Kinder oder Personen, die aufgrund mangelnder physischer, psychischer oder sensorischer Eigenschaften nicht in der Lage sind, das Produkt sicher und umsichtig zu bedienen, dürfen das Produkt nicht benutzen oder montieren. Kinder dürfen nicht mit dem Produkt und auch nicht mit Fernbedienungen spielen. Das Produkt kann von Kindern ab 8 Jahren und darüber sowie von Personen mit verringerten physischen, sensorischen oder psychischen Fähigkeiten oder Mangel an Erfahrung und Wissen benutzt werden, wenn sie beaufsichtigt oder bezüglich des sicheren Gebrauchs unterwiesen wurden und die daraus resultierenden Gefahren verstehen. Reinigung und Benutzerwartung dürfen nicht von Kindern ohne Beaufsichtigung durchgeführt werden.

## EU-KONFORMITÄTSERKLÄRUNG

Der Rollladengurtantrieb (Art. Nr.  22576,  22578) erfüllt die geltenden Anforderungen der europäischen und nationalen Richtlinien. Die Konformität wurde nachgewiesen. Der vollständige Text der EU-Konformitätserklärung ist unter der folgenden Internetadresse verfügbar: <http://www.schellenberg.de> (Menüpunkt „Service“ im Download-Center).



Maschinenrichtlinie 2006/42/EG  
 Funkanlagenrichtlinie 2014/53/EU  
 EMV-Richtlinie 2014/42/EU  
 RoHS-Richtlinie 2011/65/EU



Nicht im Hausmüll entsorgen! Das Produkt ist recyclingfähig und kann im Wertstoffhof oder an einer anderen Sammelstelle für elektrischen Hausmüll abgegeben werden.

## **BESTIMMUNGSGEMÄSSE VERWENDUNG**

- Das Produkt ist ausschließlich für den Betrieb von Rollladenanlagen über das Gurtband gedacht. Verwenden Sie das Produkt nur zum Heben und Senken von glatten Rollläden mit zulässigem Gurtband. Die Rollladenanlage muss hierzu den technischen Voraussetzungen des Produktes entsprechen.
- Eine andere oder darüber hinausgehende Verwendung gilt als nicht bestimmungsgemäß.
- Für Personenschäden, Sachschäden und Folgeschäden bei nicht bestimmungsgemäßer Verwendung haftet die Alfred Schellenberg GmbH nicht.
- Nach der Norm EN 13659 muss dafür Sorge getragen werden, dass die für die Behänge festgelegten Verschiebungsbedingungen nach EN 12045 eingehalten werden. In ausgerollter Stellung muss bei einer Kraft von 150 N in Aufwärtsrichtung an der Unterkante die Verschiebung mindestens 40 mm betragen. Dabei ist besonders darauf zu achten, dass die Ausfahrgeschwindigkeit des Behanges auf den letzten 0,4 m kleiner als 0,15 m/s sein muss.
- Die Rollladenanlage und deren Teile müssen in einem einwandfreien Zustand sein. Mängel an der Anlage oder deren Teile müssen vor dem Einbau des Produktes behoben werden.
- Am Einsatzort muss bauseitig eine frei zugängliche 230 V / 50 Hz Netzsteckdose vorhanden sein (siehe Seite 23).
- Die Montagefläche für das Produkt muss eben und tragfähig sein.
- Verwenden Sie nur Original-Einsatzteile, so vermeiden Sie Fehlfunktionen bzw. Schäden am Gerät.
- Eine schlechte Gurtbandführung kann das Gurtband zerstören und das Produkt unnötig belasten. Montieren Sie das Produkt so, dass das Gurtband möglichst senkrecht in den Rollladengurt-Antrieb einläuft. Dadurch vermeiden Sie unnötige Reibung und Verschleiß.
- Die Verwendung zu langer Gurtbänder kann zur Beschädigung des Produktes führen. Verwenden Sie nur Gurtbänder in den zulässigen Längen.

## **NICHT BESTIMMUNGSGEMÄSSE VERWENDUNG**

- Die Verwendung des Produktes für andere als die zuvor genannten Anwendungsgebiete ist nicht zulässig.
- Bei Verwendung des Produktes im Außenbereich besteht Lebensgefahr durch Kurzschluss und Stromschlag.
- Montieren und betreiben Sie das Produkt niemals im Außenbereich.
- Mechanische Verriegelungen jeder Art sind für den automatisierten Betrieb mit dem Produkt nicht geeignet.

## TECHNISCHE DATEN

<b>Betriebsspannung Netzteil</b>	<b>230 V / 50 Hz</b>
<b>Nennleistung</b>	<b>70 Watt</b>
<b>Leistung Stand-by</b>	<b>ca. 0,7 Watt</b>
<b>Drehmoment</b>	<b>8 Nm</b>
<b>Kurzzeitbetrieb</b>	<b>4 Minuten</b>
<b>Drehzahl</b>	<b>36 U/min</b>
<b>Schutzart</b>	<b>IP 20 (nur für trockene Räume)</b>
<b>Schutzklasse</b>	<b>II</b>
<b>Anzahl Schaltzeiten</b>	<b>max. 2 (Auf und Ab)</b>
<b>Zulässige Umgebungstemperatur</b>	<b>0-40 °C</b>
<b>Abmessungen</b>	<b>siehe Seite 9</b>
<b>Zulässige Gurtbandbreiten</b>	<b>15 mm (Minigurtband)</b>
<b>Max. Wickelkapazität</b>	<b>3 m bei 1,4 mm Gurtstärke</b>
<b>Max. Rollladenfläche</b>	<b>5,0 m<sup>2</sup> Kunststoff 2,5 m<sup>2</sup> Aluminium/Holz</b>
<b>Max. Rollladengewicht</b>	<b>4,5 kg/m<sup>2</sup> Kunststoff 10 kg/m<sup>2</sup> Aluminium/Holz</b>
<b>Netzanschlusskabel</b>	<b>2x0,75qmm H03VVH2-F</b>
<b>Anzahl Bedientasten</b>	<b>5</b>
<b>Anzahl LEDs</b>	<b>1</b>
<b>Schalldruckpegel</b>	<b>LpA ≤ 70 dB (A)</b>
<b>Funk-Frequenz</b>	<b>868,4MHz Schellenberg Radio System</b>
<b>Sendeleistung</b>	<b>max. +10 dBm / 10 mW</b>
<b>Reichweite im Freifeld</b>	<b>max. 100 m</b>
<b>Reichweite im Gelände</b>	<b>max. 20 m</b>

\* Achtung: Die Funkreichweite kann von baulichen Gegebenheiten beeinflusst werden. Platzieren Sie das Produkt bitte nicht in die Nähe von Störquellen wie große metallische Gegenstände, Elektrogeräte mit Metallgehäuse o.ä.



Die Angaben sind Richtwerte und gelten für eine ideale Einbausituation. Aufgrund von bauseitigen Gegebenheiten können die Werte abweichen.

**Hinweise:**

Nach einem Netzausfall bleiben die eingestellten Schaltzeiten erhalten. Sobald die Stromversorgung wieder gewährleistet ist, werden Öffnungs- und Schließzeiten um die Dauer des Stromausfalls versetzt und ausgeführt. Öffnungs- und Schließzeiten neu setzen.

Verwenden Sie das Produkt nur mit Rollladengurten der in der Tabelle „Technische Daten“ angegebenen Maße. Falsche Rollladengurtlängen, -breiten und -stärken führen zu Beschädigungen. Tauschen Sie den alten Rollladengurt aus, wenn die Anforderungen nicht erfüllt sind.

**Achtung:** Bitte regelmäßig den Behang und auch das Gurtband auf Unversehrtheit überprüfen. Bei Gefahr Anlage außer Betrieb setzen und Reparatur durch einen Fachbetrieb veranlassen.

Anmerkung: Da auch die Gurtscheibe im Rollladenkasten durch Alterung deren Festigkeit verliert, empfehlen wir, diese nach längerer Einsatzzeit überprüfen und ggf. austauschen zu lassen.

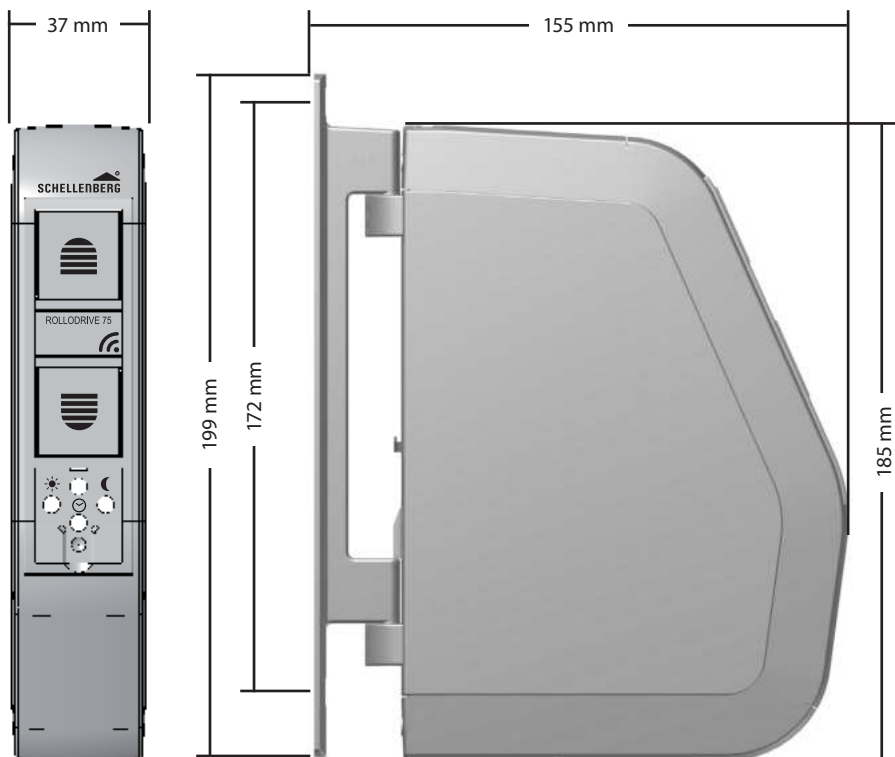
Falls die maximale Motor-Laufzeit von 4 Minuten überschritten wird, blinkt die LED schnell und der Motor stoppt. Nach ca. 60 Minuten hat der Motor wieder volle Betriebsbereitschaft.

Die LED des Geräts gehen nach 5 Minuten in den Ruhezustand und wird erst nach erneuter Betätigung der Tasten aktiviert.

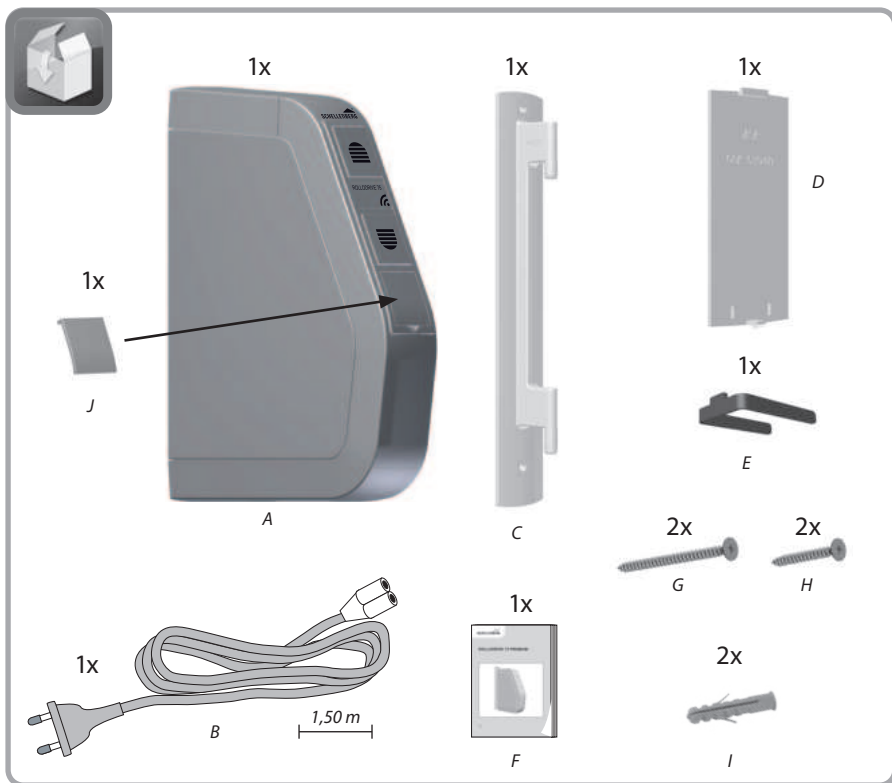
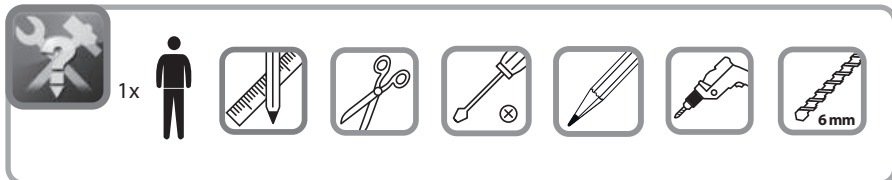


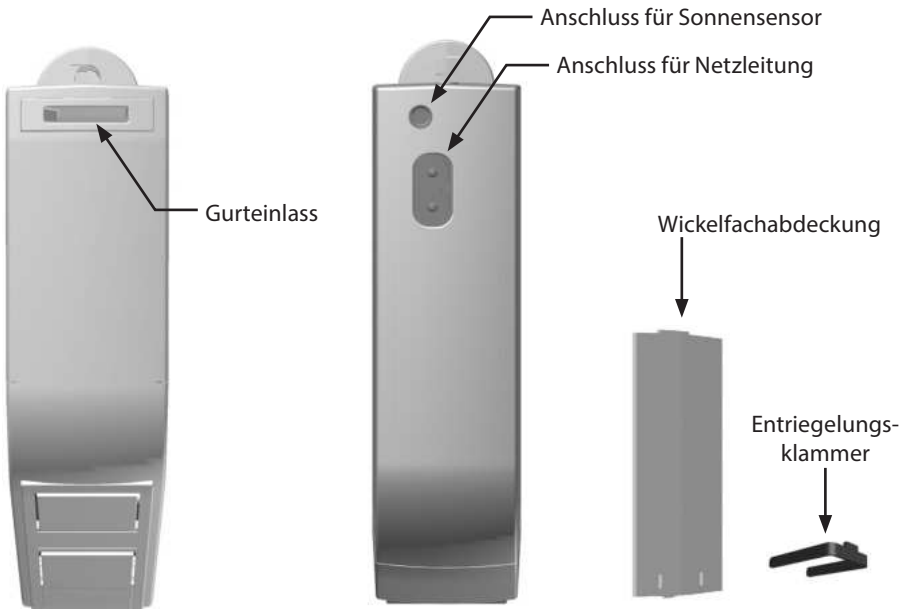
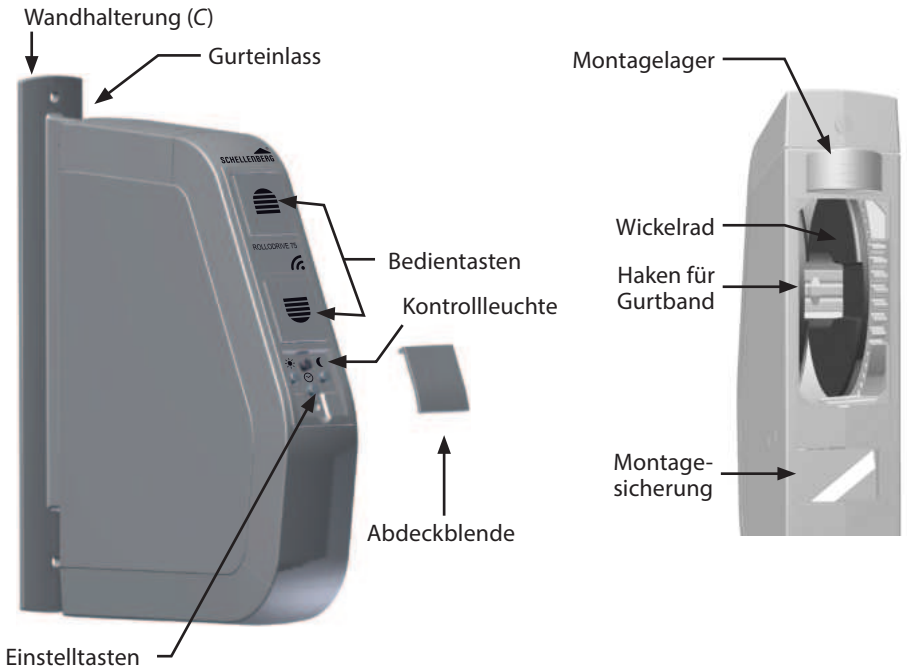
# ABMESSUNGEN

DE

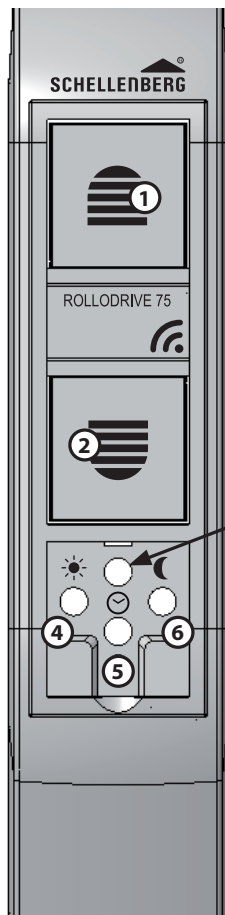


## LIEFERUMFANG & BENÖTIGTE WERKZEUGE

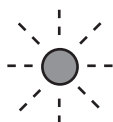




## FUNKTIONSBESCHREIBUNG



①		<b>Taste Auffahrt</b> Rollladen fährt aufwärts oder stoppt.
②		<b>Taste Abfahrt</b> Rollladen fährt abwärts oder stoppt.
③		<b>LED-Kontrollleuchte / Statusanzeige</b>
④		<b>Taste Sonne</b> Schaltet die Sonnen-Funktion ein/aus.
⑤		<b>Taste Uhr</b> - Einstellen der beiden Schaltzeiten. - Ein- / Ausschalten der Zeitautomatik
⑥		<b>Taste Dämmerung</b> Schaltet die Dämmerungs-Funktion ein oder aus.



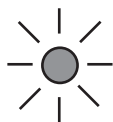
### LED blitzt kurz auf:

Rückmeldung beim Drücken der Tasten Sonne, Uhr oder Dämmerung.



### LED leuchtet konstant:

Statusanzeige für die jeweilige Funktion (10 Sekunden).



### LED blinkt:

- Nach einem Netzausfall.
- Wenn Laufzeit 4 Minuten überschritten wurde.
- Bei einem Reset.
- Bei Einstellungen.

### Funktionsmerkmale & Steuerungsmöglichkeiten:

- Manuelle Bedienung.
- Automatikbetrieb (je eine Schaltzeit für Auffahrt und Abfahrt).
- Automatikbetrieb ein-/ausschalten.
- Auf Sommer-/Winterzeit umschalten.
- Endlageneinstellung.
- Dauerhafte Speicherung der Einstellungen.
- Hinderniserkennung.
- Überlastsicherung.
- Rückstellung auf die Werkseinstellungen (Reset).

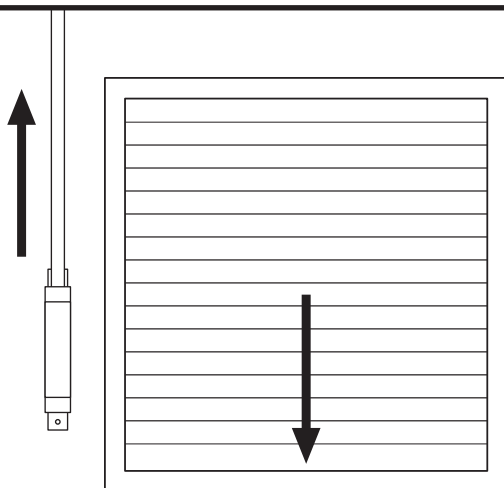


LED wird nach 5 Minuten abgeschaltet. Zur Kontrolle beliebige Taste kurz drücken. LED leuchtet erneut für 5 Minuten auf.

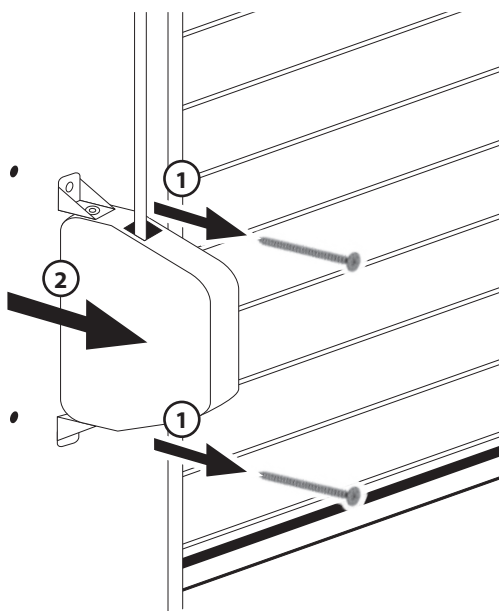
## A MONTAGE

DE

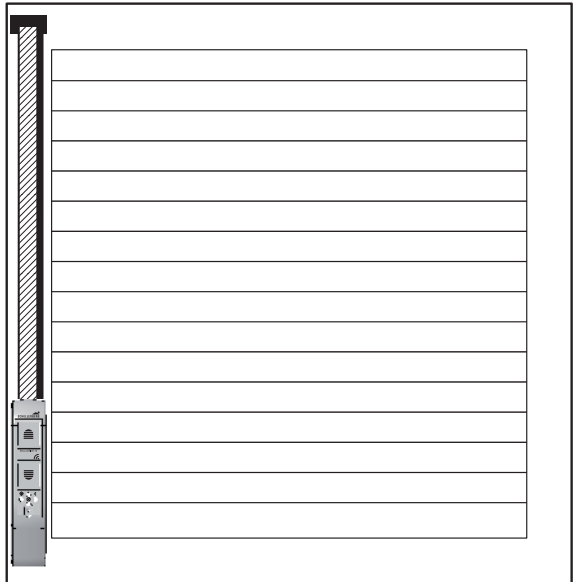
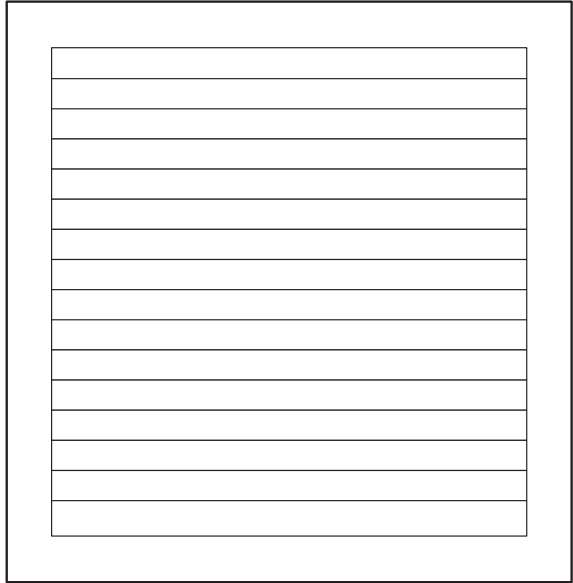
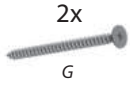
1.

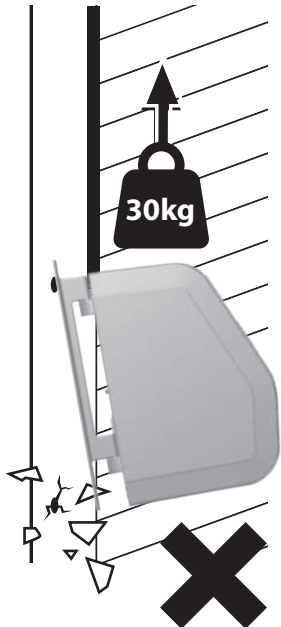
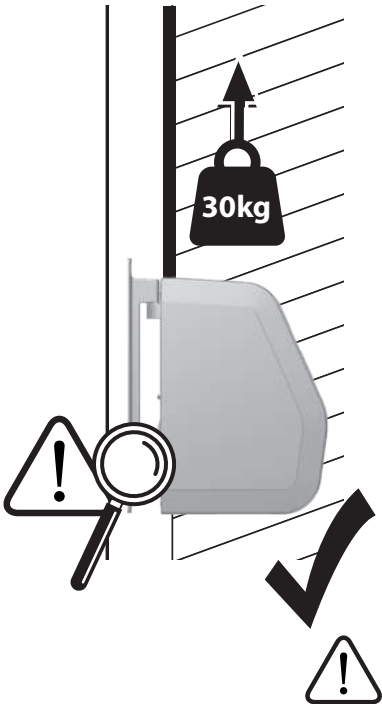
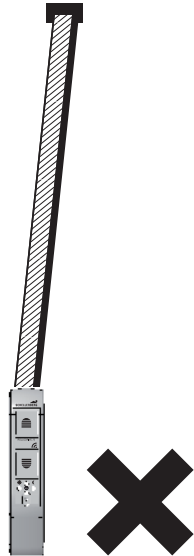
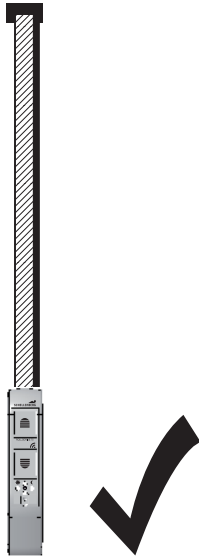


2.



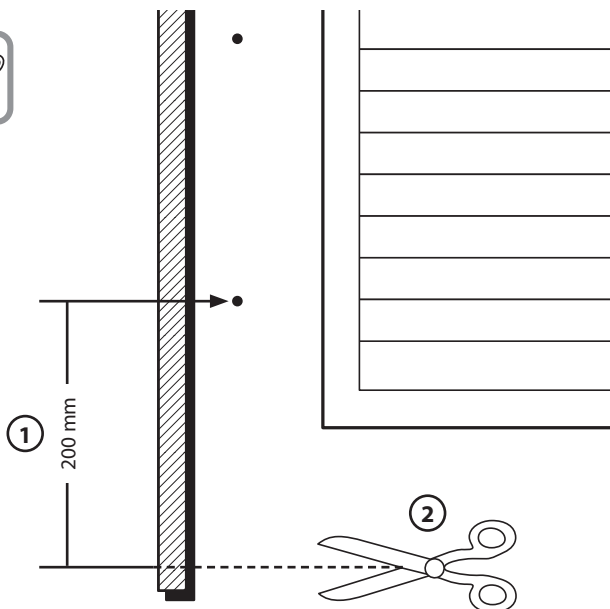
Alten Einlasswickler ausbauen. Gurt vorsichtig abwickeln. Achtung! Die Trommel ist gespannt. Handschuhe tragen ☒ Verletzungsgefahr!



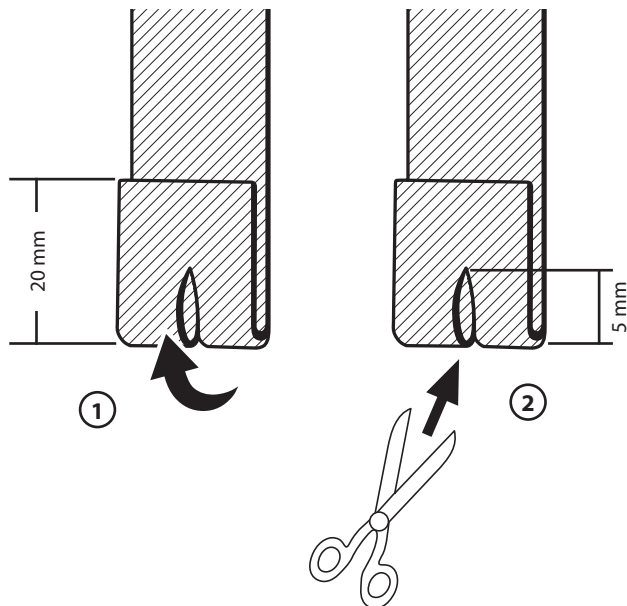


Belastbarkeit prüfen

**3.**

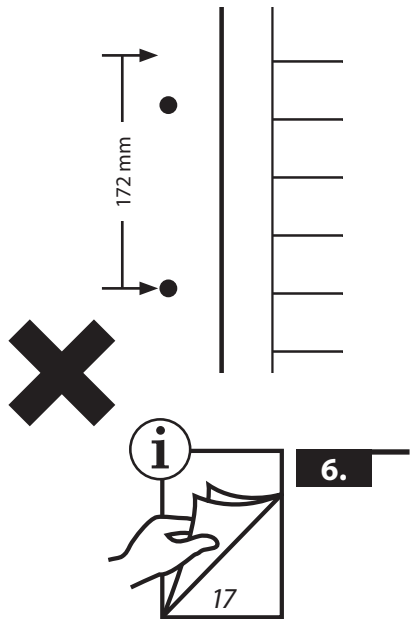
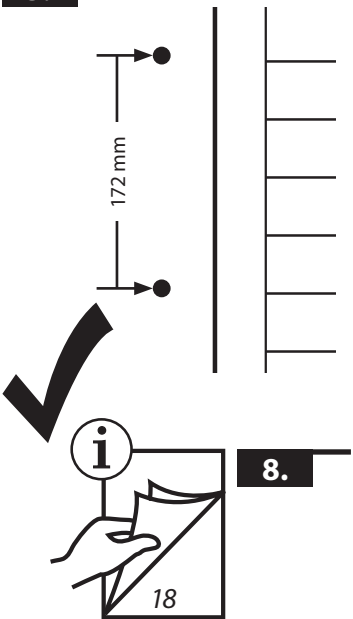


**4.**

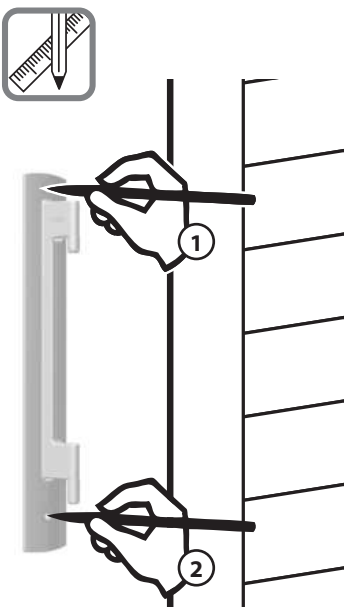




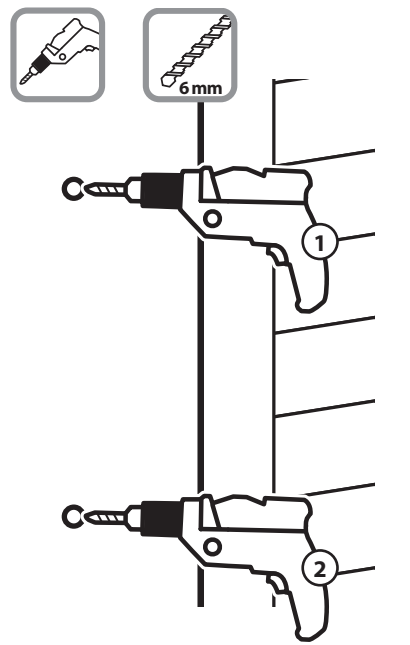
5.



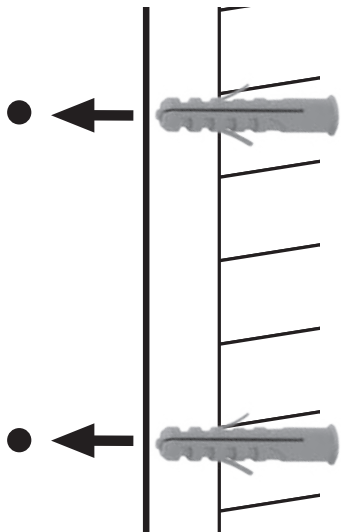
6.



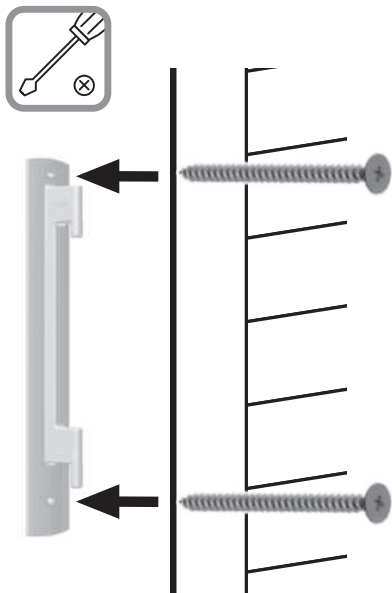
7.



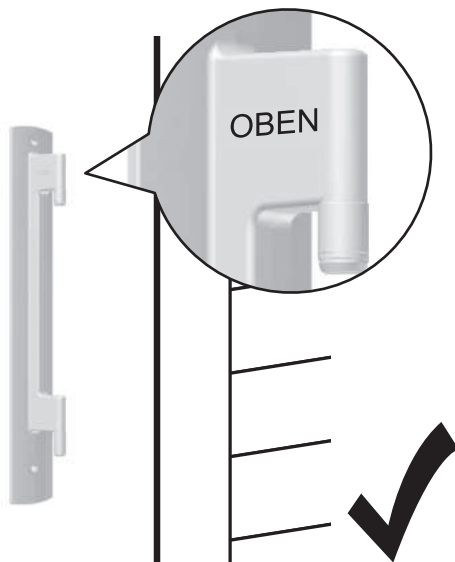
**8.**



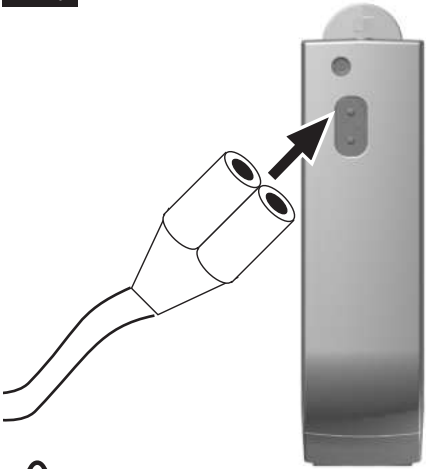
**9.**



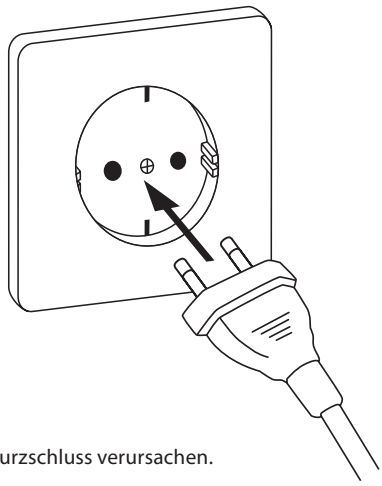
**10.**



11.

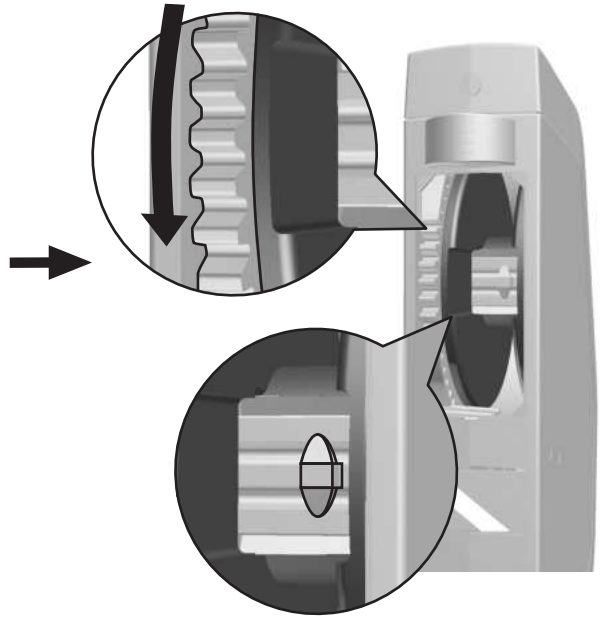
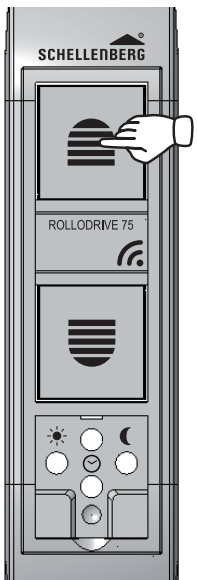


12.



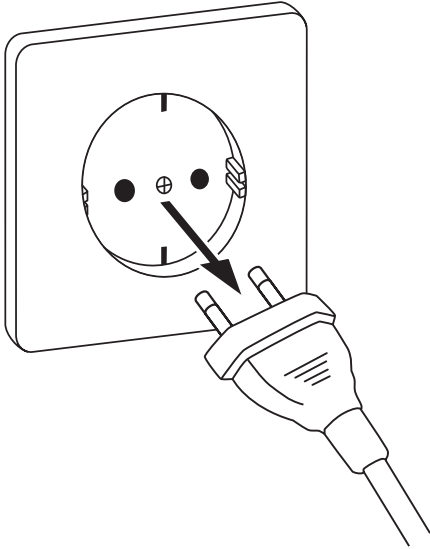
Ein beschädigtes Anschlusskabel kann einen Kurzschluss verursachen.

13.

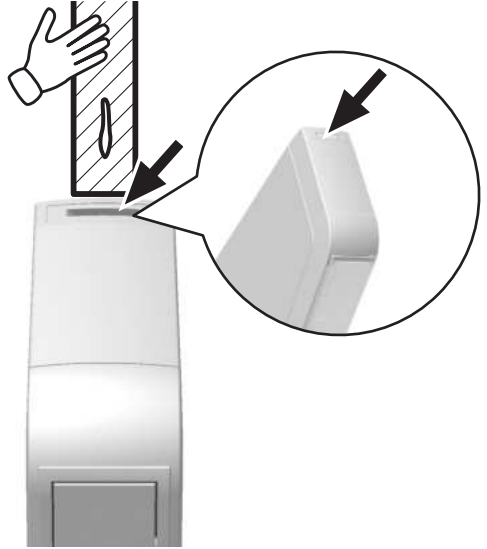


Es besteht Verletzungsgefahr durch das Wickelrad. Fassen Sie nicht bei laufendem Motor in das Wickelradfach.

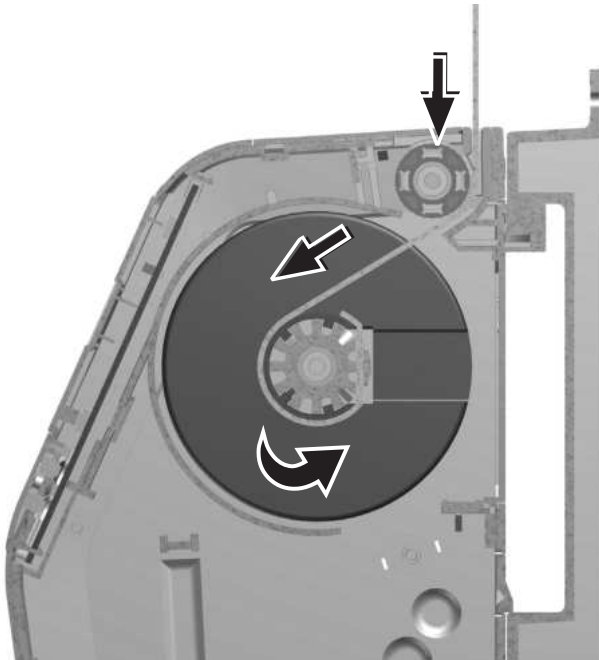
**14.**



**15.**



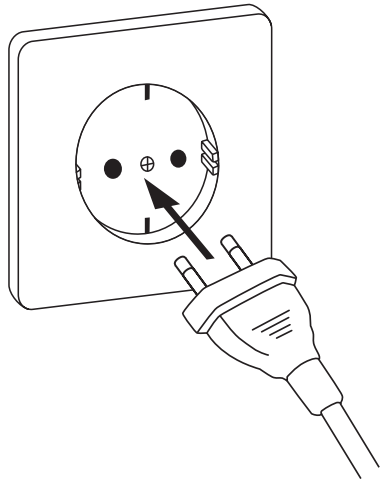
**16.**



17.

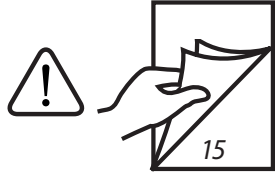
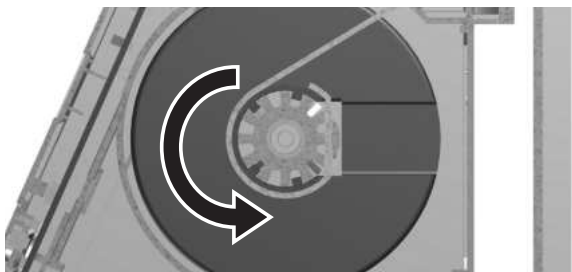


18.

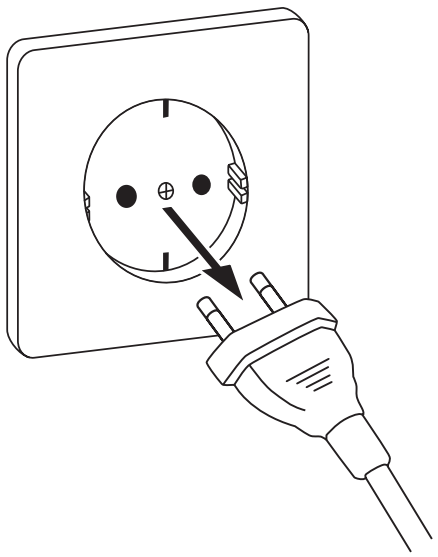


Gurtband nicht verdrehen.

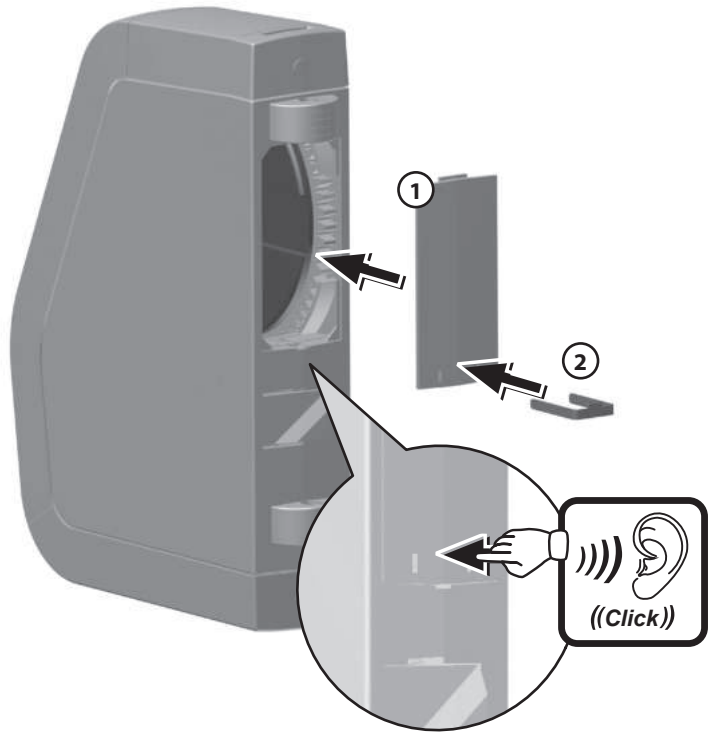
19.



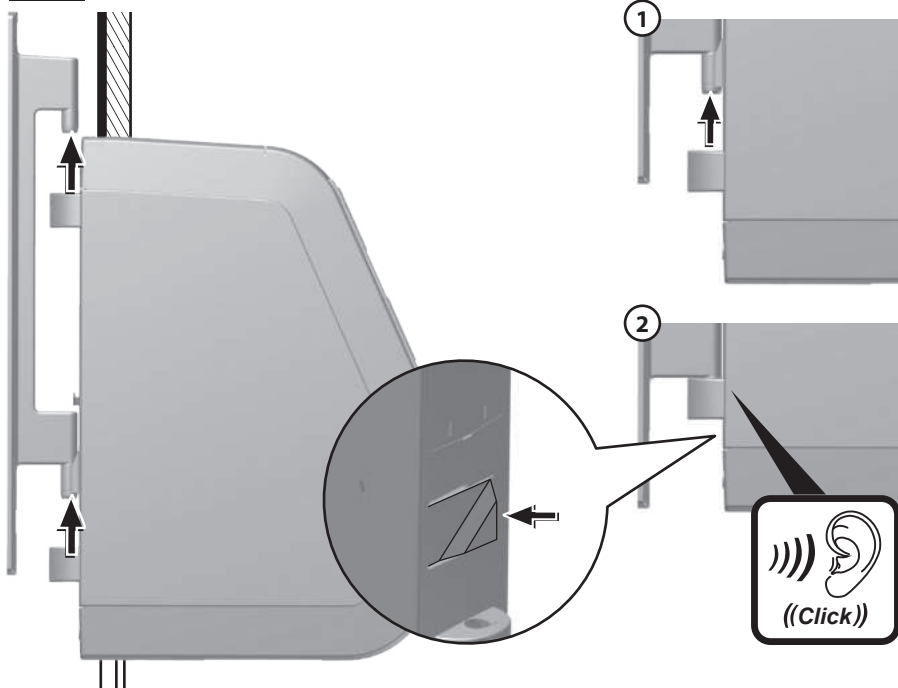
**20.**



**21.**



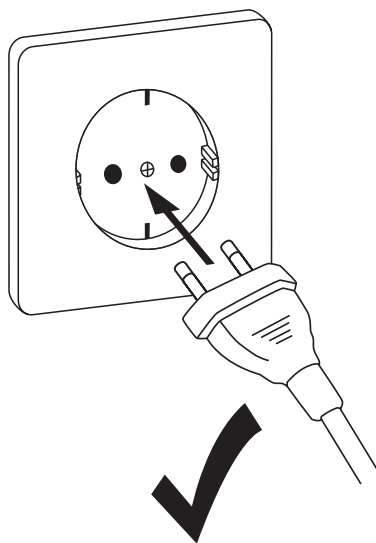
22.



23.



24.



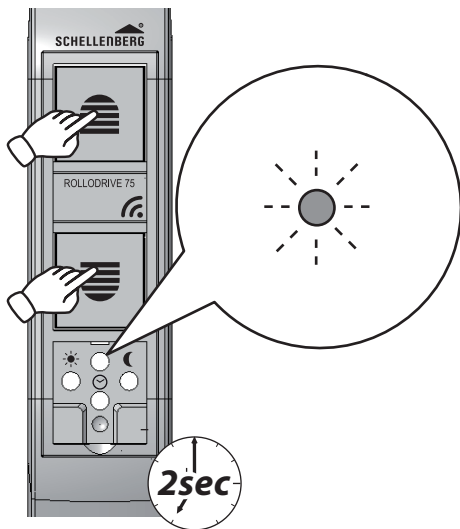
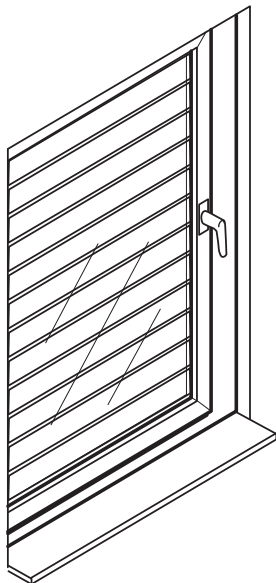
## B OBERE ENDLAGE EINSTELLEN



Ohne Endlageneinstellung läuft das Produkt nur solange, wie eine der beiden Bedientasten gedrückt wird.

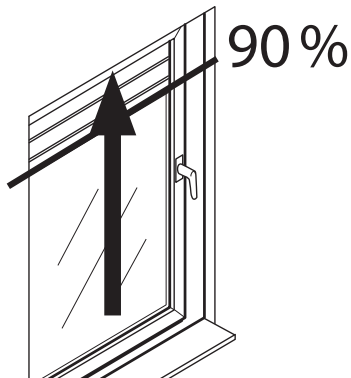
Ohne Endlageneinstellung bleiben die Automatikfunktionen gesperrt.

25.



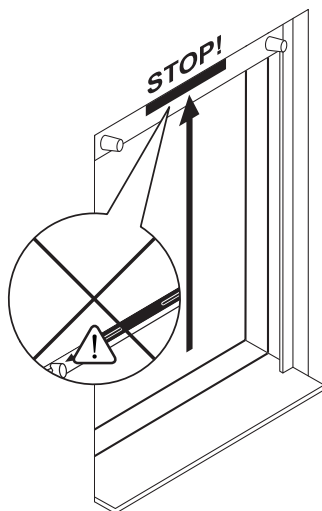
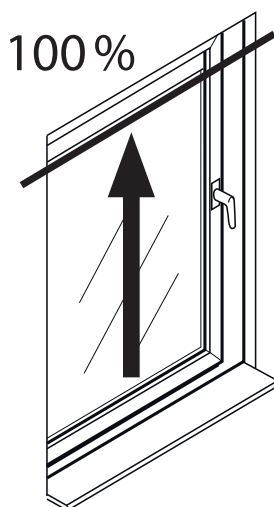
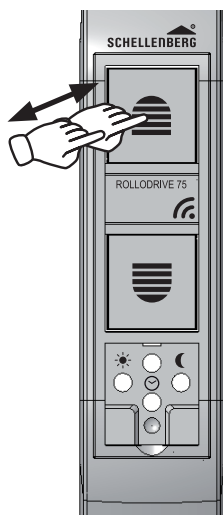
Beide Tasten gleichzeitig drücken.

26.



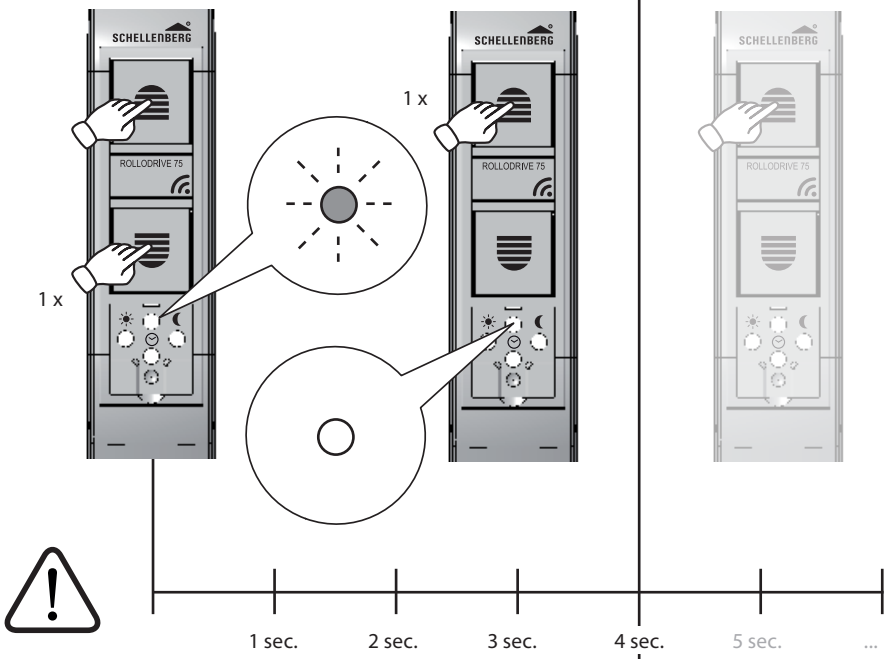
Die falsche Einstellung der oberen Endlage kann zur Überlastung bzw. zur Zerstörung des Produktes führen.





Nicht bis zum Anschlag fahren.  
Taste rechtzeitig loslassen.

**28.**



Taste Auffahrt und Abfahrt gleichzeitig drücken. Danach innerhalb von 4 Sekunden die Taste Auffahrt zur Bestätigung drücken. Endlage oben gesetzt.

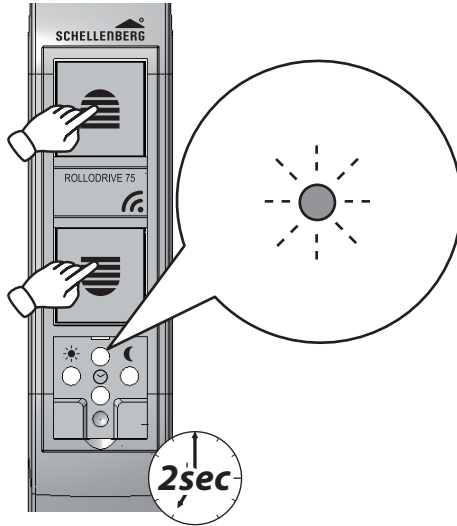
Die Bestätigung für die Endlageneinstellung muss innerhalb von 4 Sekunden erfolgen. Geschieht dies nicht, bei Schritt 25 erneut beginnen.



**25.**

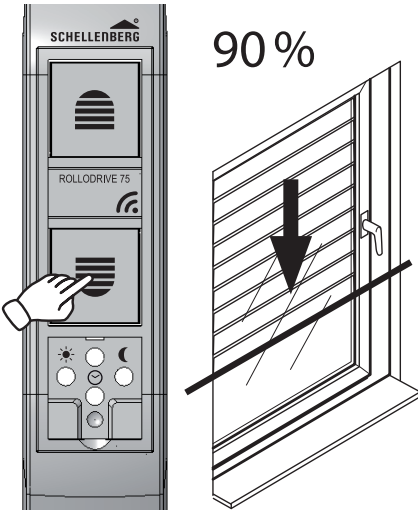


29.

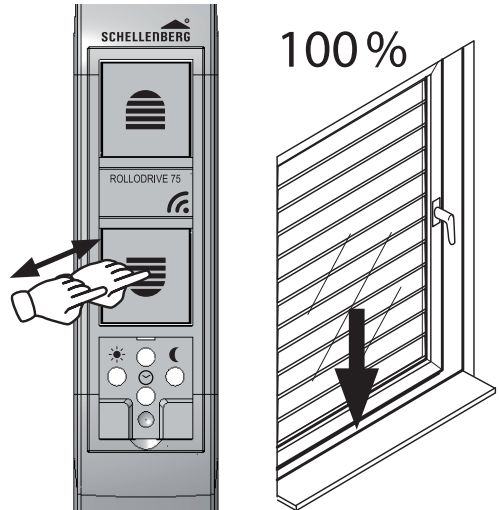


**i** Beide Tasten gleichzeitig drücken.

30.

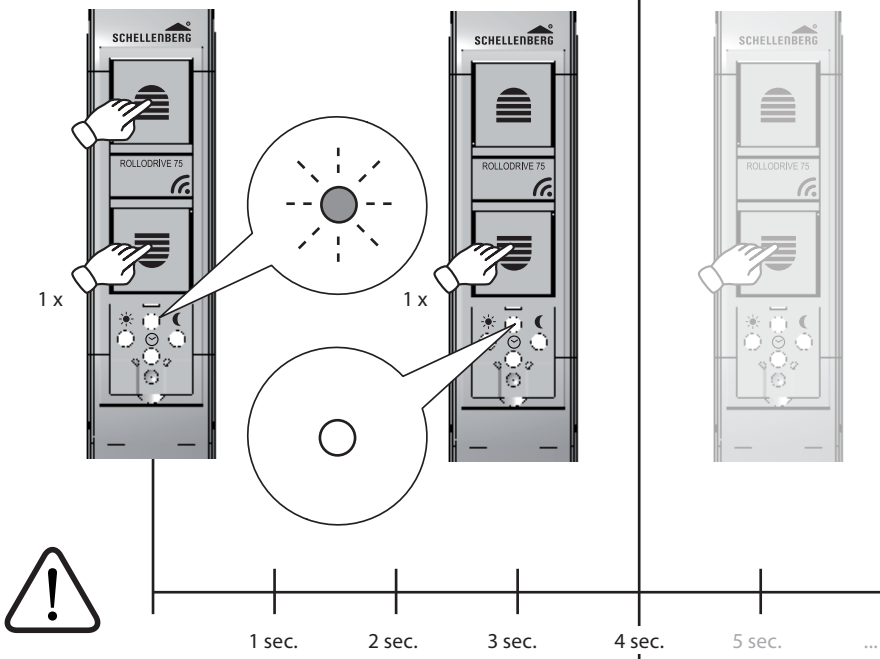


31.



**i** Das Gurtband darf in Endlagenstellung des Rollladens nicht zu schlaff sitzen.

**32.**



Taste Auffahrt und Abfahrt gleichzeitig drücken. Danach innerhalb von 4 Sekunden die Taste Abfahrt zur Bestätigung drücken. Endlage unten gesetzt.

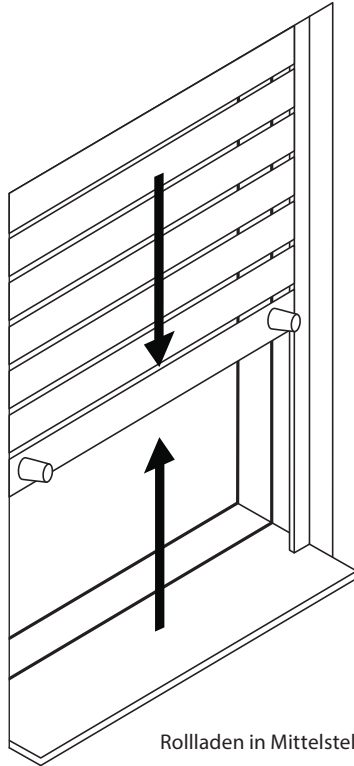
Die Bestätigung für die Endlageneinstellung muss innerhalb von 4 Sekunden erfolgen. Geschieht dies nicht, bei Schritt 28 erneut beginnen.



**29.**

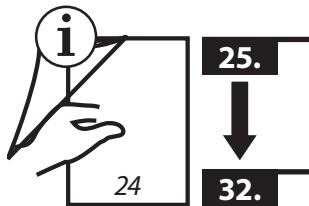


33.



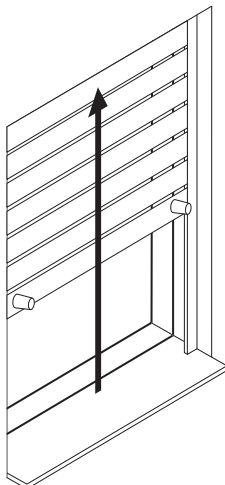
Rollladen in Mittelstellung fahren.

34.



## E MANUELLE BETDIENUNG

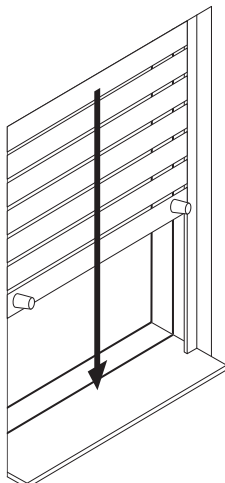
35.



Endlageneinstellungen müssen vorher vorgenommen werden.

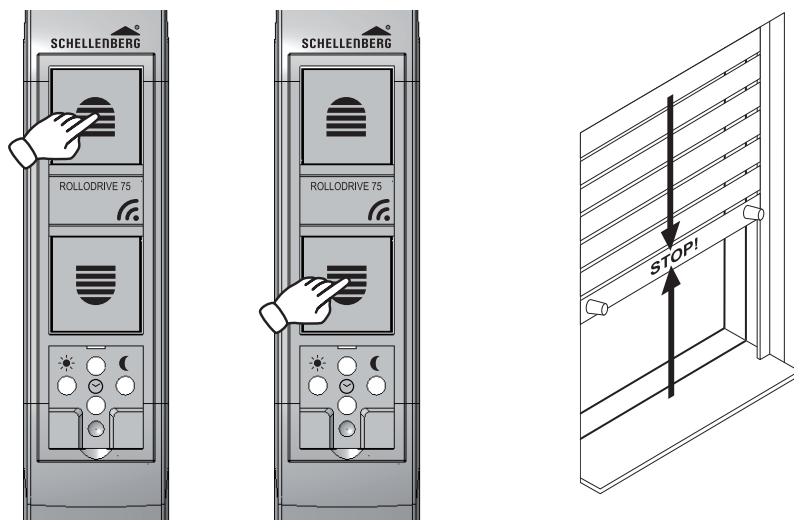


36.



Endlageneinstellungen müssen vorher vorgenommen werden.





Zum zwischenzeitlichen Stoppen Taste Auf- oder Abfahrt kurz drücken!

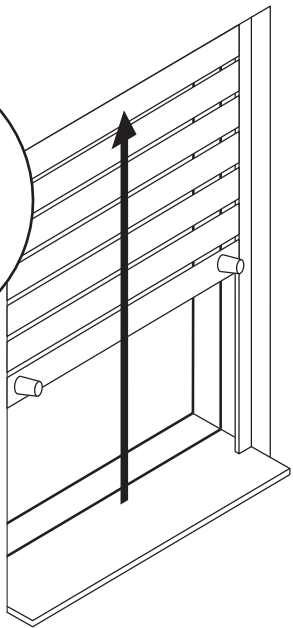
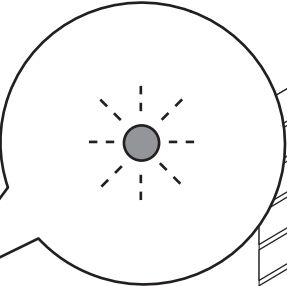
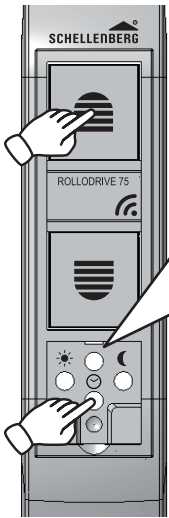


**F AUTOMATIKBETRIEB: ÖFFNUNGS- UND SCHLISSZEITEN EINSTELLEN**

**38.**



z.B. um 7 Uhr  
morgens

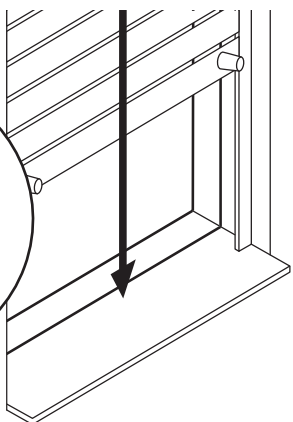
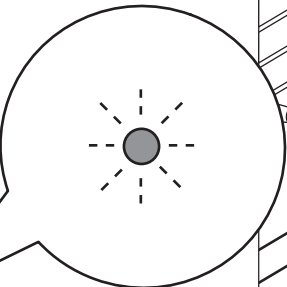


Die Endlagen müssen eingestellt sein.  
Die Schritte 38 und 39 müssen einmalig zur  
gewünschten Uhrzeit vorgenommen werden.

**39.**



z.B. um 22 Uhr  
abends

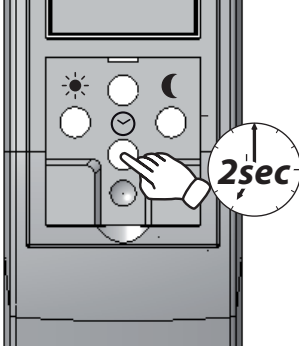


Nach eingestellter Zeit  
leuchtet die LED.



## G AUTOMATIKBETRIEB: MANUELL- AUTOMATIKUMSCHALTUNG

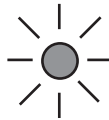
40.



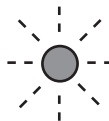
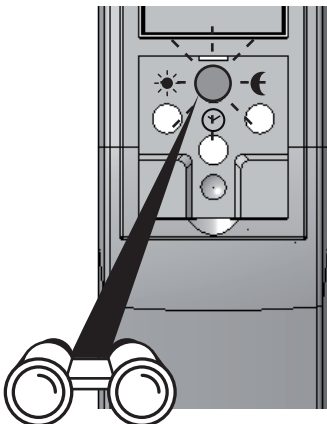
Zuvor muss die Endlageneinstellung und mindestens eine Schaltzeit gesetzt sein!



Bei einer Umstellung auf Manuellbetrieb, bleiben die zuvor eingestellten Schaltzeiten gespeichert.

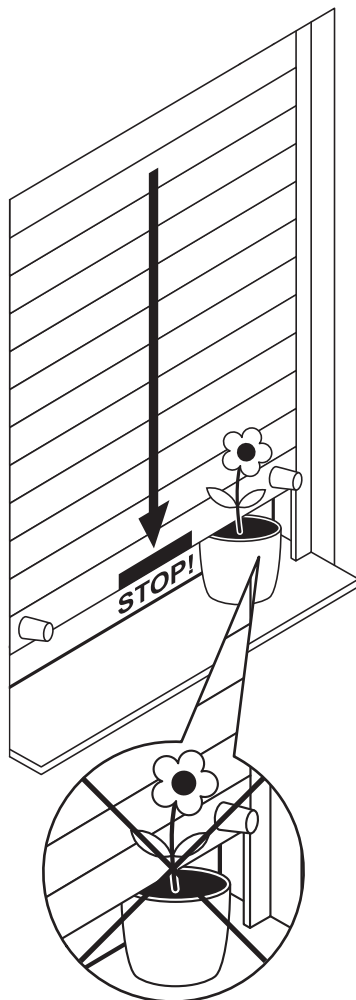


41.



LED Uhr blinkt nach Stromausfall und die gesetzte Öffnungs- und Schließzeit muss neu eingestellt werden.

Nach einer Umstellung der Sommer- oder Winterzeit müssen die Öffnungs- und Schließzeiten manuell aktualisiert werden.



#### Beschreibung der Sicherheitsfunktionen

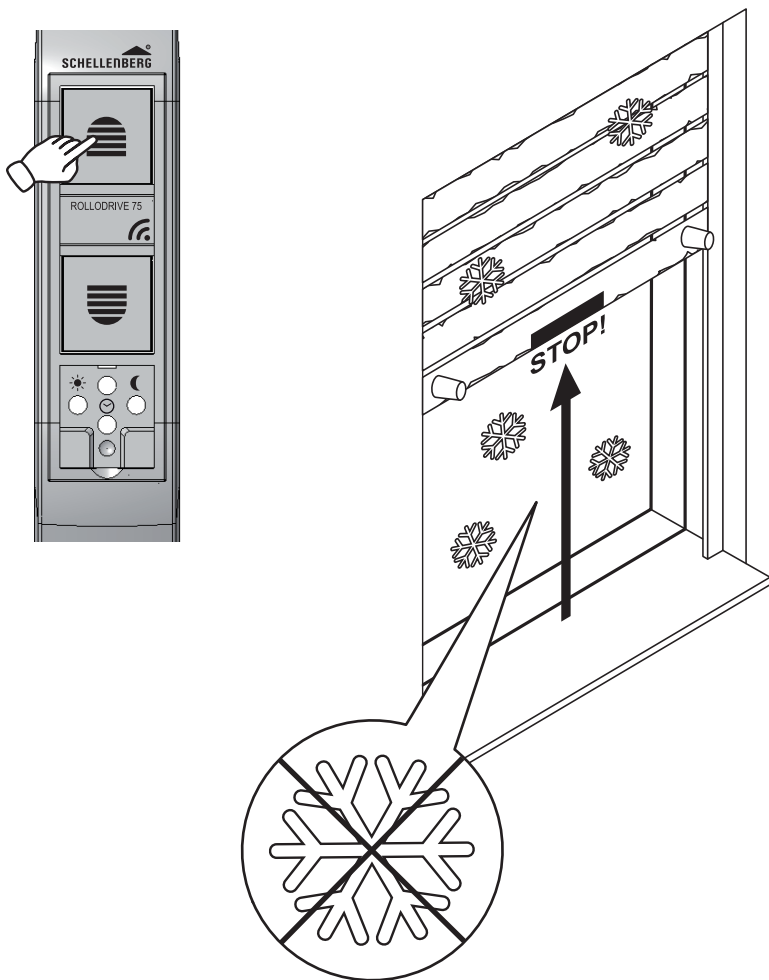
Die Sicherheitsabschaltung des Produkts reagiert, wenn das Produkt eingeschaltet ist und der Rollladengurt sich nicht bewegt. Erst nachdem das Produkt in Gegenrichtung betrieben und das Hindernis beseitigt wurde (freiziehen), kann der Betrieb in die ursprüngliche Richtung wieder aufgenommen werden.

Das Produkt schaltet sich bei Überlastung durch technische Defekte, schwergängige Mechanik oder Vereisung am Rollladen stets automatisch ab. Beheben Sie die Ursache und korrigieren Sie evtl. die Endlagen.

Trifft der Rollladen während der Abfahrt auf ein Hindernis, schaltet das Produkt ab. Fahren Sie den Rollladen frei und entfernen Sie das Hindernis.



43.



Blockiert der Rollladen während der Auf-  
fahrt (z.B. durch Vereisung), schaltet das  
Produkt ab. Beseitigen Sie die Überlas-  
tungsursache.

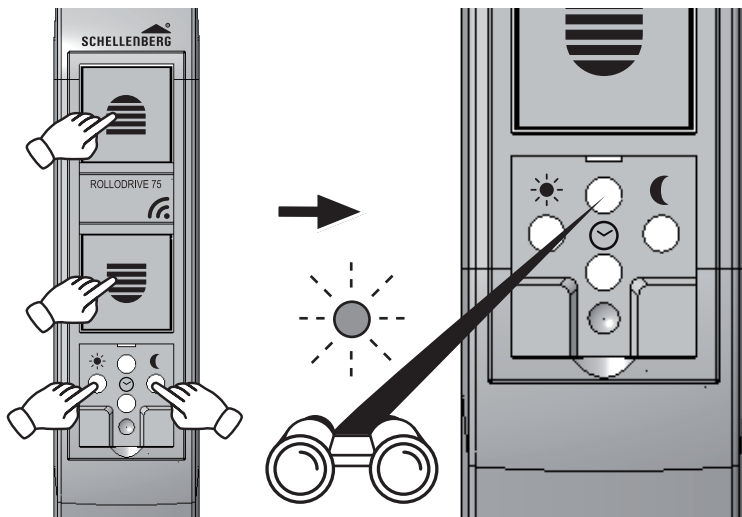


## J WERKSRESET

44.



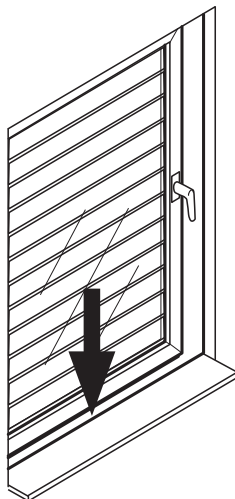
Alle 4 Tasten  
gleichzeitig  
gedrückt  
halten.



Nach dem Loslassen der Tasten sind alle Endlagen und Schaltzeiten gelöscht.



45.



46.



47.

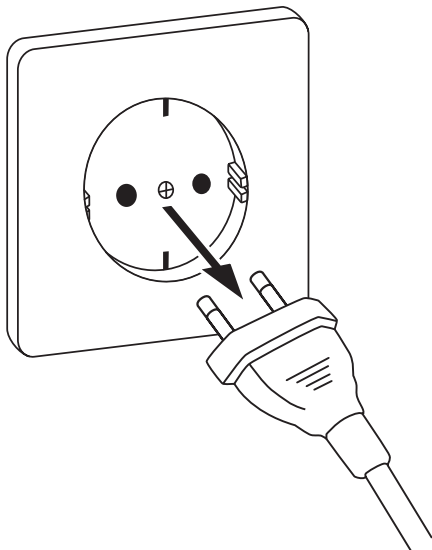


Führen Sie einen Werksreset durch.

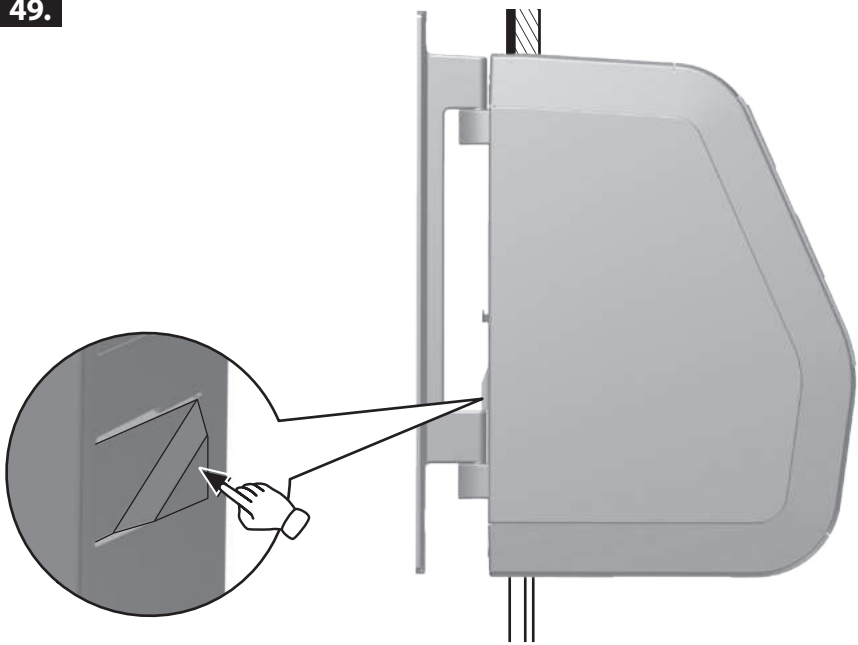


44.

**48.**

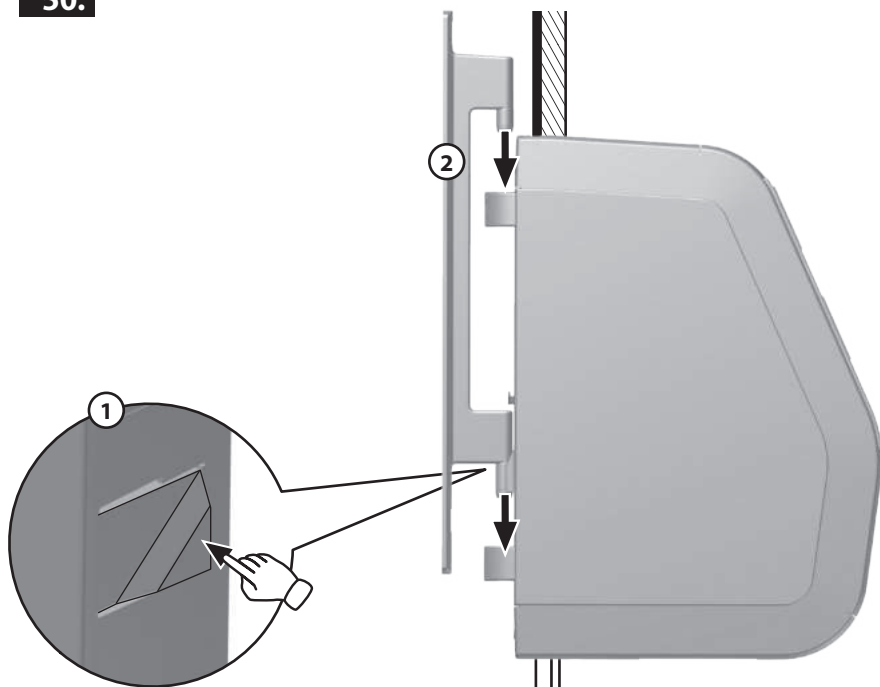


**49.**

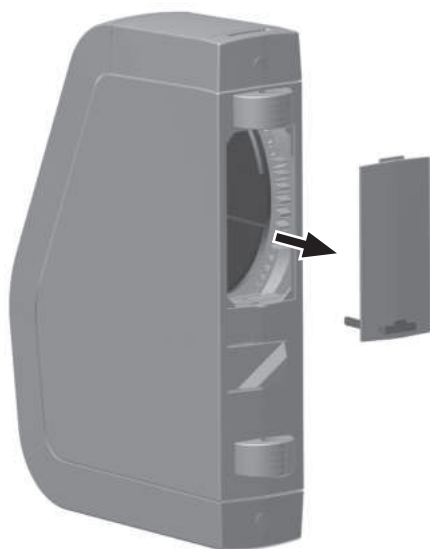


50.

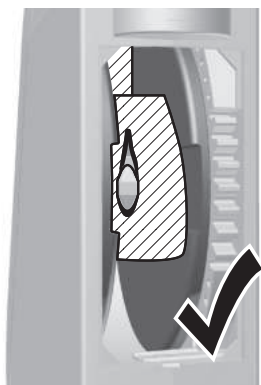
DE



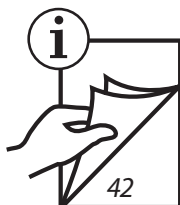
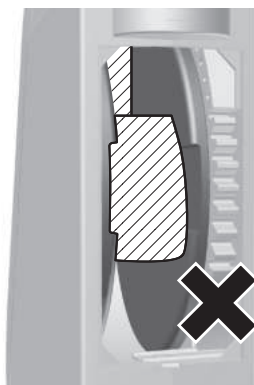
51.



**52.**



**53.**



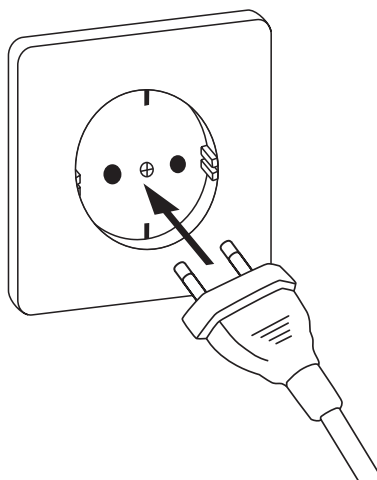
**57.**

**54.**



**56.**

**54.**

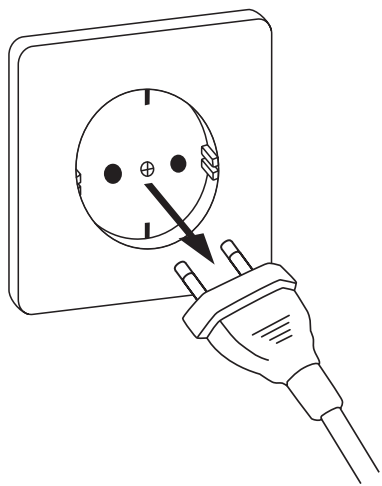




55.



56.

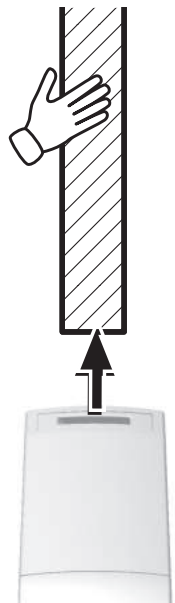


Es besteht Verletzungsgefahr durch das Wickelrad. Fassen Sie nicht bei laufendem Motor in das Wickelradfach. Ziehen Sie immer den Netzstecker, bevor Sie in das Wickelradfach fassen.

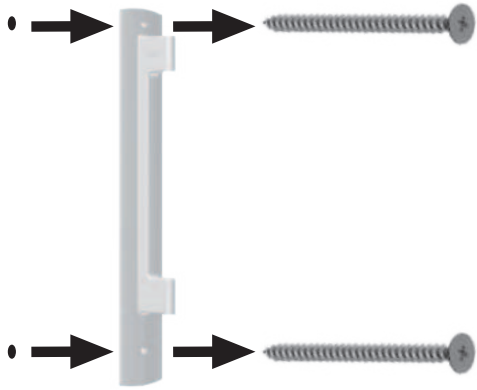
**57.**



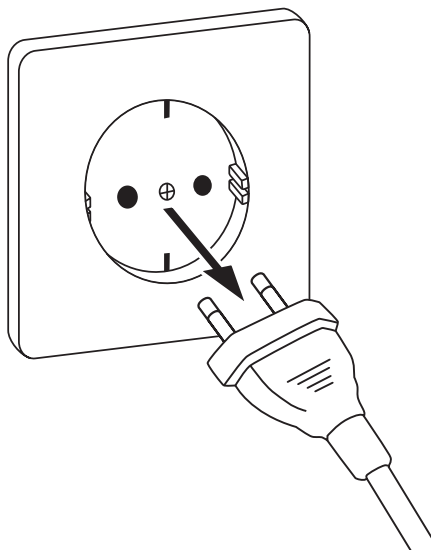
**58.**



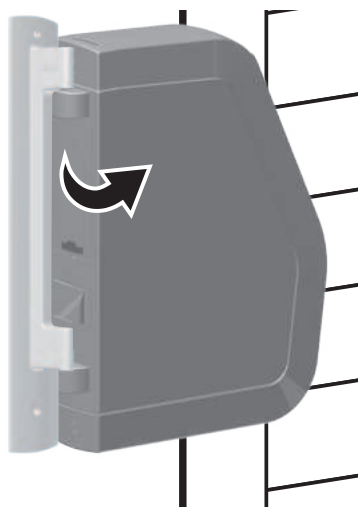
**59.**



60.

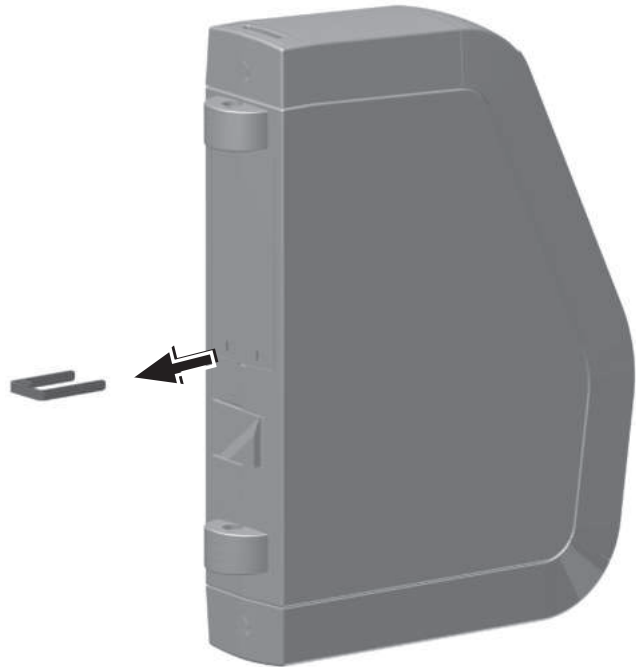
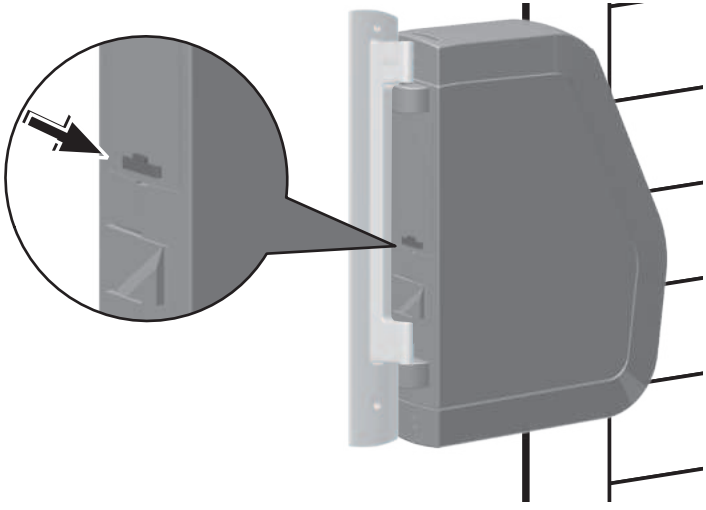


61.



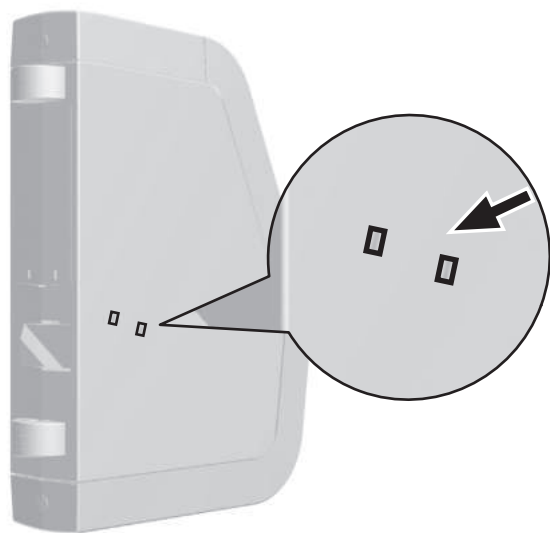
Es besteht Verletzungsgefahr, da der Rollladen ungebremst herunterfallen kann. Sichern Sie den Rollladen gegen Herunterfallen, z.B. durch Unterlegen. Halten Sie das Gurtband gut fest, damit der Rollladen nicht ungebremst herunterfällt. Lassen Sie sich ggf. von einer zweiten Person helfen.

**62.**



63.

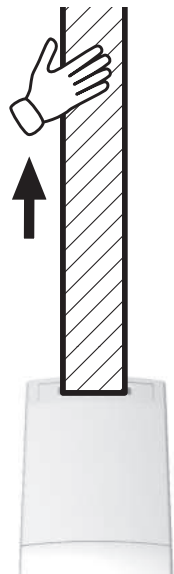
DE



64.

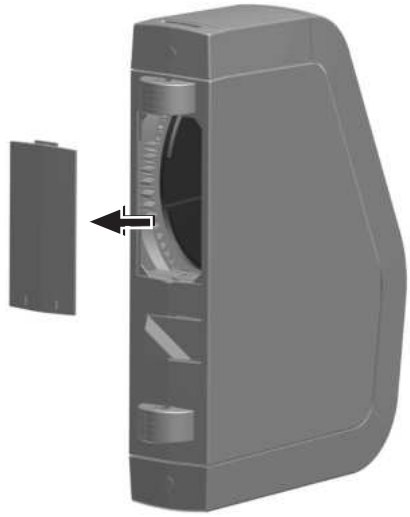


65.



Halten Sie dabei die  
Entriegelungsklammer gedrückt.

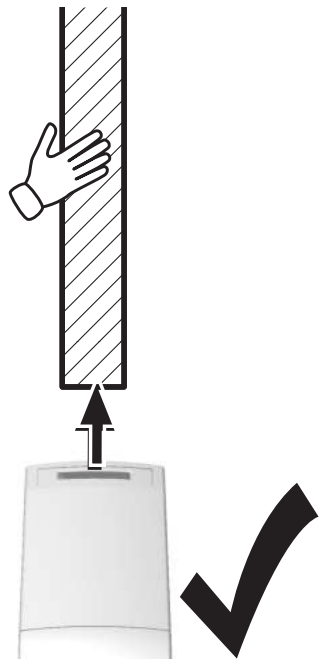
**66.**



**67.**



**68.**



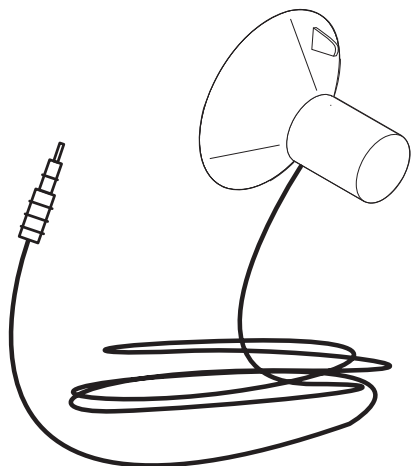
**M LAUFZEITBEGRENZUNG****69.****max.  
4 Minuten****70.****min.  
12 Minuten****71.**

Die volle Betriebsbereitschaft ist nach Erlöschen der blinkenden LED wieder hergestellt.

**60 Minuten**

**N OPTIONALES ZUBEHÖR: SONNEN- UND DÄMMERUNGSSENSOR**

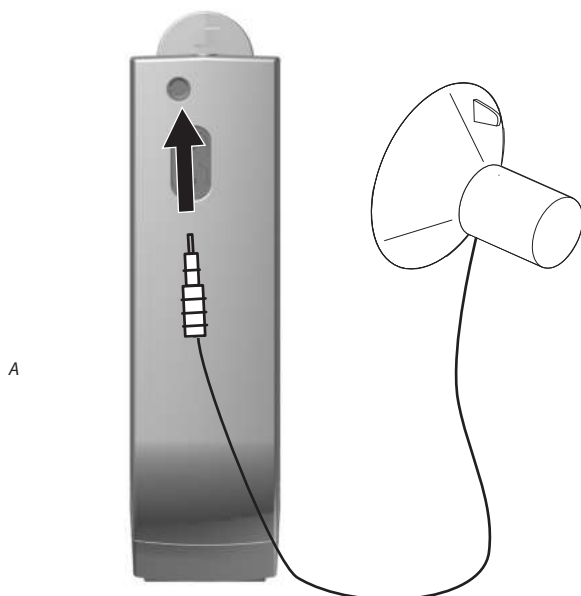
**72.**



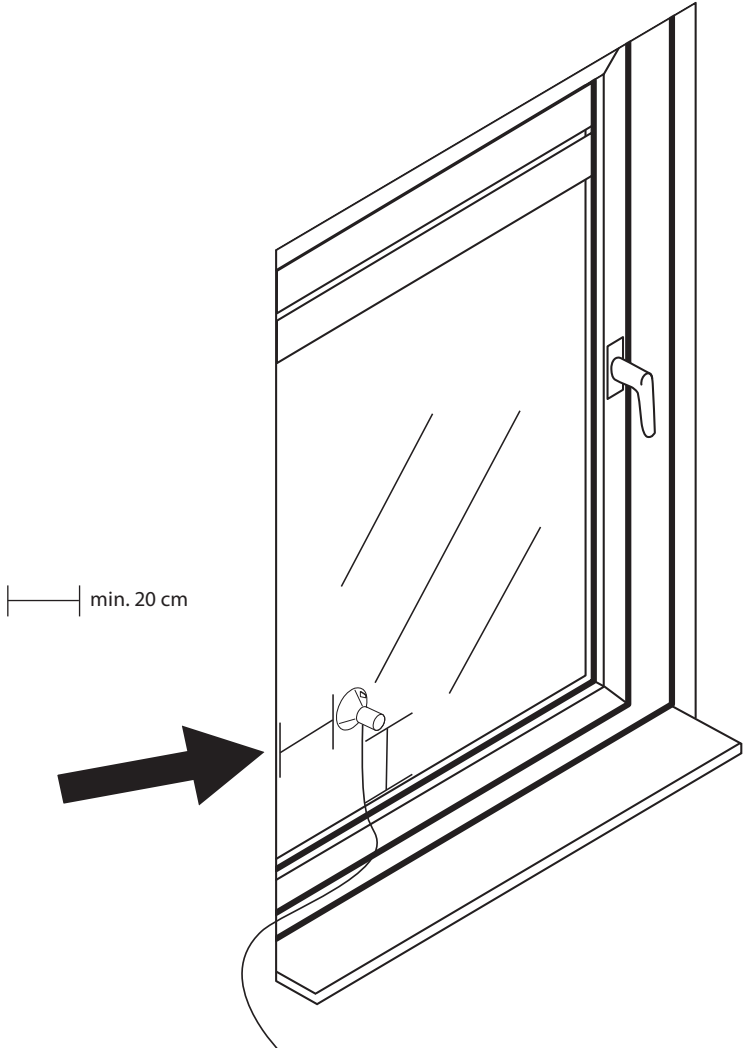
Sensor,  
ca. 0,75 m Kabellänge Art.Nr. 22720 / 22721  
ca. 1,50 m Kabellänge Art.Nr. 02266\*  
ca. 3,00 m Kabellänge Art.Nr. 02267\*

*\*Kommissionsartikel, auf Bestellung lieferbar.*

**73.**

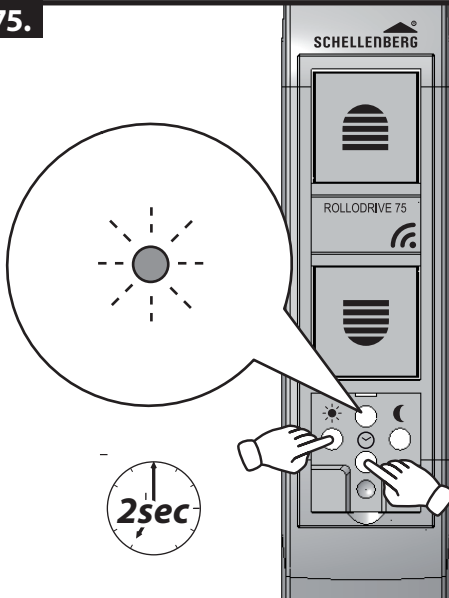






## O EINSTELLEN DES HELLGHEITSWERTES – SONNENFUNKTION

75.



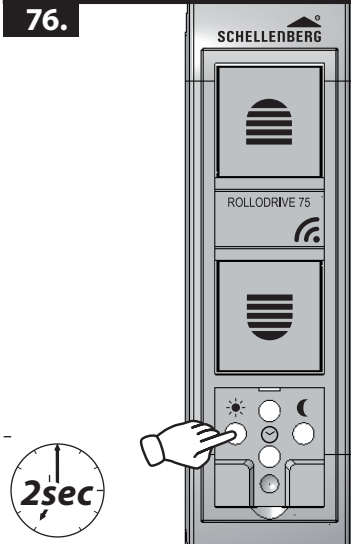
Die Sonnenautomatik wird bei der Übernahme des aktuellen Helligkeitswertes eingeschaltet. Drücken Sie gleichzeitig die Taste Sonne und die Taste Uhr.

Der aktuelle Helligkeitswert gilt jetzt als Grenzwert. Zur Bestätigung blinkt die LED kurz auf.

Hinweis:  
Die Übernahme sollte bei der gewünschten Helligkeit erfolgen.

## P EIN- UND AUSSCHALTEN DER SONNENFUNKTION

76.



Durch Drücken der Taste Sonne wird die Sonnenfunktion ein- oder ausgeschaltet:

1. **LED ist aus**  
Sonnenprogramm aus



2. **LED leuchtet**  
Sonnenprogramm an

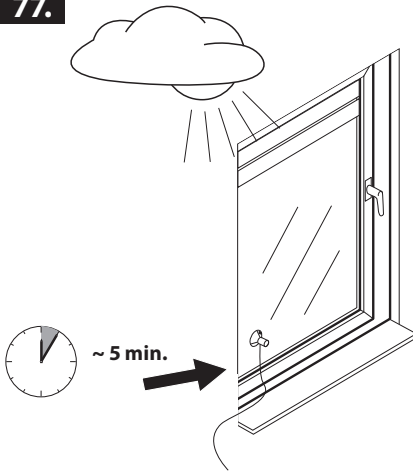


3. **LED blinkt**

- bei Erreichen des Grenzwertes
- Messung findet statt
- Messdauer 5 Minuten

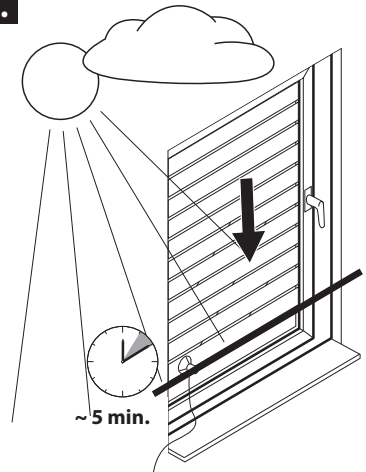


77.



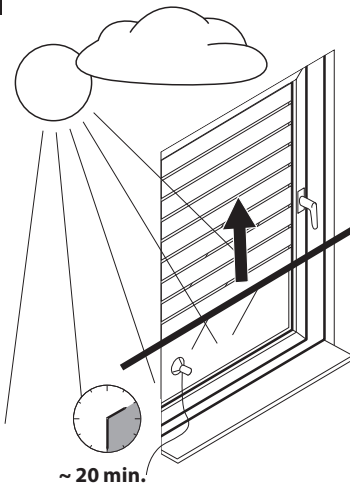
Bei Überschreitung des Grenzwertes erfolgt eine fünfminütige Messung.

78.



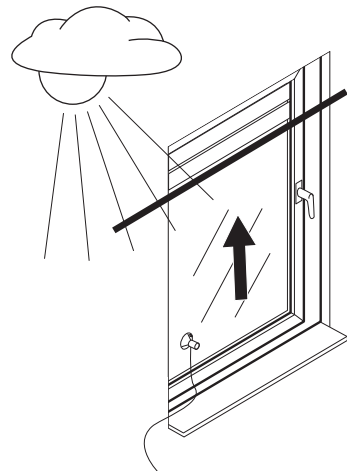
Wird der Grenzwert weitere 5 Minuten überschritten, fährt der Rollladen bis zur Position des Sensors herunter.

79.



Nach ca. 20 Minuten fährt der Rollladen ein Stück über den Sensor, der erneut die Helligkeit misst.

80.

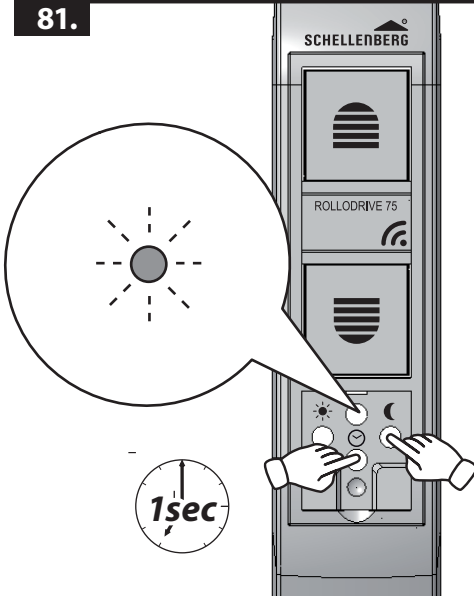


Wird der Grenzwert unterschritten, fährt der Rollladen bis zur oberen Endlage.

**Hinweis!** Die gewählte Position des Sensors entspricht dem Fahrweg des Rollladens.

## R EINSTELLEN DES DÄMMERUNGSWERTES – DÄMMERUNGSFUNKTION

81.



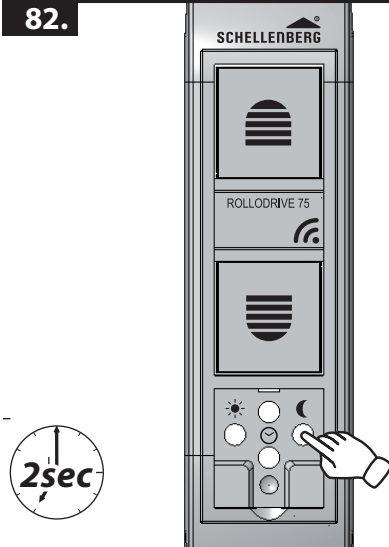
Die Dämmerungsfunktion wird bei der Übernahme des aktuellen Dämmerungswertes eingeschaltet. Drücken Sie gleichzeitig die Taste Dämmerung und die Taste Uhr.

Die aktuelle Dämmerung gilt jetzt als Grenzwert. Zur Bestätigung blinkt die LED kurz auf.

Hinweis:  
Die Übernahme sollte abends bei der gewünschten Dämmerung erfolgen.

## S EIN- UND AUSSCHALTEN DER DÄMMERUNGSFUNKTION

82.



Durch Drücken der Taste Dämmerung wird die Dämmerungsfunktion ein- oder ausgeschaltet:

1. **LED ist aus**  
Dämmerungsfunktion aus



2. **LED leuchtet**  
Dämmerungsfunktion ein

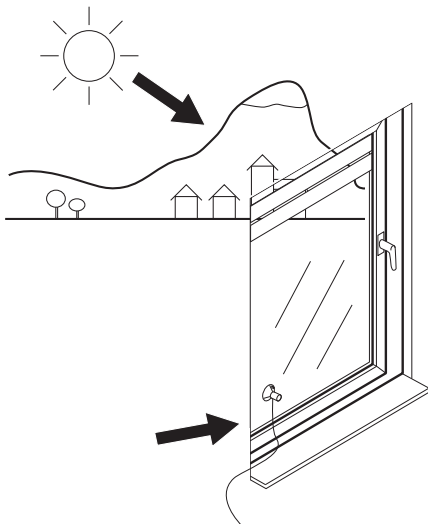


3. **LED blinkt**  
Dämmerungswert wird erkannt.

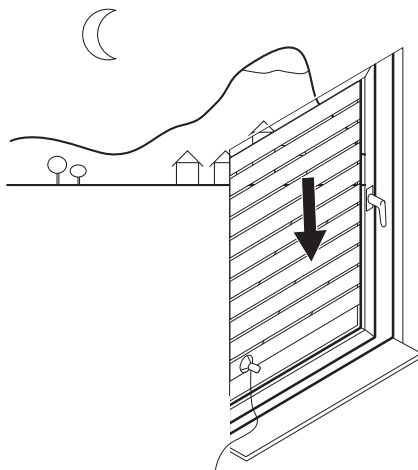


Messdauer 15 Sekunden

83.



84.



Wird der eingestellte Dämmerungswert für ca. 15 Sekunden erkannt, blinkt die LED und der Rollladen fährt in die untere Endlage. Nach der Abfahrt wird die Dämmerungsfunktion erst nach 19 Stunden wieder aktiv.

Der Rollladen fährt im manuellen Betrieb oder zur nächsten, eingestellten Auffahrtzeit wieder nach oben.

**U OPTIONALES ZUBEHÖR: FUNK-HANDESENDER / -ZEITSCHALTUHR**

**85.**



20015/20021



20016/20023



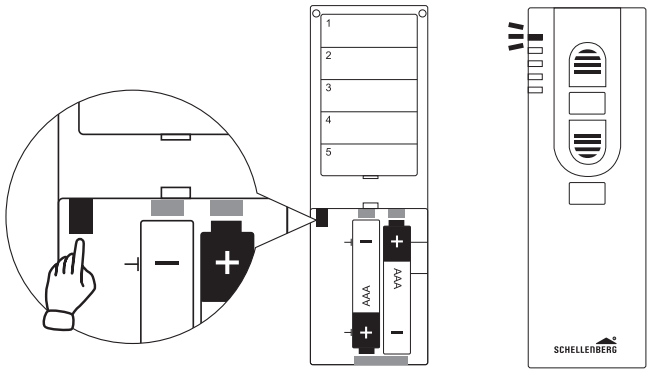
20032/20037



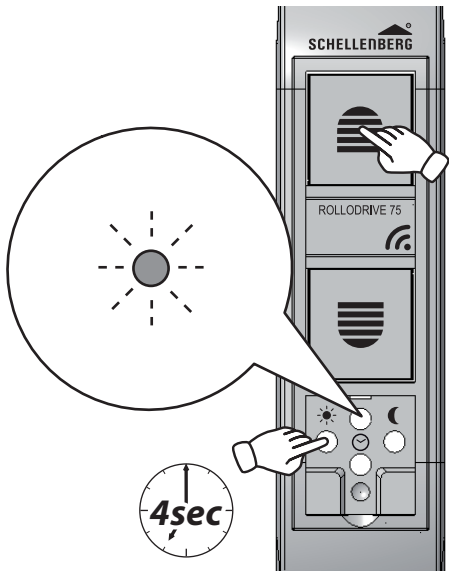
20031/20036

# V FUNK-HANSENDER KOPPELN

86.

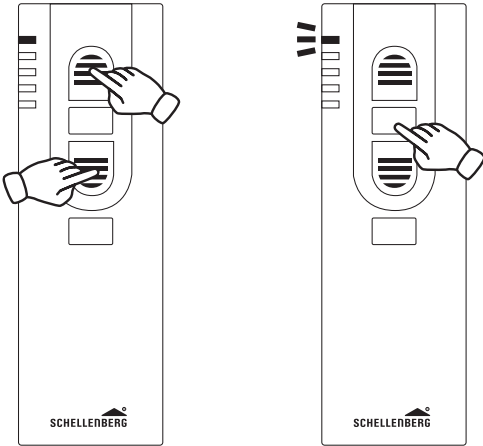


87.



Durch das Drücken der beiden Tasten wird das Produkt in den Programmiermodus versetzt. Ab diesem Zeitpunkt muss innerhalb von 10 Sekunden der Funk-Handsender gekoppelt werden (Schritte 88 bis 89). Sind 10 Sekunden vergangen, ohne den Funk-Handsender zu koppeln, muss das Produkt durch das Wiederholen des Schrittes 87 erneut in den Programmiermodus versetzt werden.

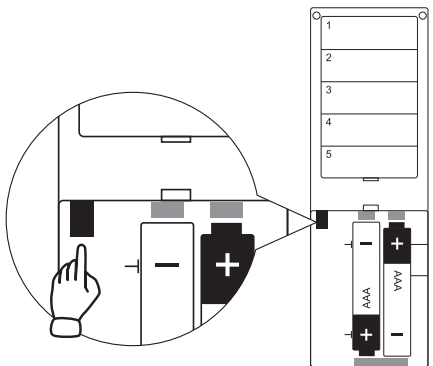
**88.**



Taste Auffahrt und Abfahrt gleichzeitig drücken. Danach innerhalb von 3 Sekunden die Taste Stopp zur Bestätigung drücken.



**89.**



Wie weitere Funk-Sender gekoppelt oder Funk-Sender-Kopplungen entfernt werden, kann der Montageanleitung des jeweiligen Funk-Senders entnommen werden.





## W KOPPLUNG SMART HOME SYSTEM

Koppeln Sie das Produkt mit dem Schellenberg Smart Home System und steuern Sie alle Schellenberg Funk-Produkte über eine App miteinander. Kompatible Schellenberg Funk-Produkte können Sie auch im Magenta SmartHome System der Telekom koppeln und anschließend über die Magenta SmartHome App steuern.

### MAGENTA SMARHTHOME SYSTEM



[www.schellenberg.de/smart-home-system/telekom.html](http://www.schellenberg.de/smart-home-system/telekom.html)

\* kompatibel ab Charge (Produktionseinheit)  $\geq$  17299 (Vgl. Typenschild des jeweiligen Produktes)



.....

.....

.....

.....

.....

.....

.....

.....

.....

.....

.....

.....

.....



.....

.....

.....

.....

.....

.....

.....

.....

.....

.....

.....

.....

.....



Bei Garantie, Ersatzteilbedarf oder Fragen rund um die sachgemäße Montage Ihres Produktes wenden Sie sich bitte an unseren Kunden-Service.

## **Alfred Schellenberg GmbH**

An den Weiden 31  
57078 Siegen  
service@schellenberg.de  
www.schellenberg.de

Tel. +49 (0)271 89056 - 444  
Fax +49 (0)271 89056 - 398