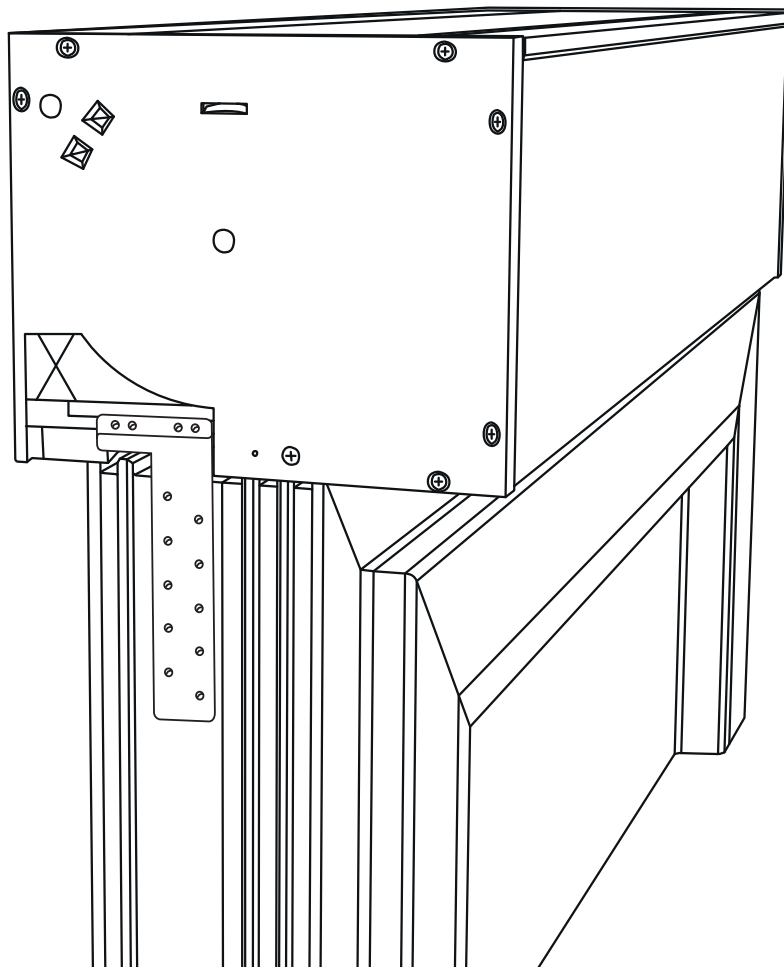


# AUFSATZROLLLADEN

**DE** 39045 bis 39063



**DE**



**INHALTSVERZEICHNIS**

Sicherheit und Hinweise .....	4
EU-Konformitätserklärung.....	4
Bestimmungsgemäße Verwendung .....	5
Allgemeine Bedienungshinweise.....	5
Pflege und Wartung .....	6
Benötigte Werkzeuge .....	7
Lieferumfang .....	7
<b>A</b> Ausmessen .....	9
<b>B</b> Zuschnitt .....	10
<b>C</b> Zusammenbau Kasten .....	18
<b>D</b> Montage auf das Fenster .....	37
<b>E</b> Bohrschablone .....	42

## SICHERHEIT UND HINWEISE

Sehr geehrte Kundin, sehr geehrter Kunde,



bitte lesen Sie vor der Montage und Inbetriebnahme diese Anleitung vollständig durch. Beachten Sie alle Sicherheitshinweise, bevor Sie mit den Arbeiten beginnen. Bewahren Sie die Anleitung auf und weisen Sie jeden Benutzer auf eventuelle Gefahren hin, die im Zusammenhang mit diesem Produkt stehen. Übergeben Sie die Anleitung bei einem Besitzerwechsel auch dem Nachbesitzer.



Alle Schäden, die durch unsachgemäße Montage und Bedienung, sowie durch Nichtbeachtung dieser Montageanleitung entstehen, sind von der Gewährleistung ausgeschlossen. Ebenso wird keine Haftung für daraus resultierende Folgeschäden übernommen.



Jegliche Schäden, die durch höhere Gewalt aufgrund besonderer Wetterbedingungen oder natürliche Abnutzung verursacht werden, können nicht beanstandet werden.

## SICHERHEITSHINWEISE



Prüfen Sie den Rollladen und das Zubehör vor der Verwendung auf Beschädigungen. Verwenden Sie niemals defekte oder beschädigte Teile. Wenden Sie sich in diesem Fall bitte an unseren Kunden-Service. Alle Reparaturen am Produkt müssen von autorisiertem Fachpersonal durchgeführt werden. Der Einsatz defekter Teile kann zur Gefährdung von Personen und zu Sachschäden führen (Verletzung, Stromschlag und Brand).

- Das Produkt und die Verpackung sind kein Spielzeug. Halten Sie Kinder davon fern. Es besteht Verletzungs- und Erstickungsgefahr.
- Überprüfen Sie das Produkt vor der Montage auf etwaige Schäden und die Vollständigkeit des Zubehörs.
- Verwenden Sie nur Originalzubehör des Herstellers.
- Das Produkt darf nicht im geöffneten oder schadhaften Zustand betrieben werden.
- Montageort weiträumig absperren (Verletzungsgefahr von Passanten ausschließen).
- Bei Transport und Montage darauf achten, dass eine Person nicht mehr als 25 kg Last hebt.
- Prüfen Sie den Befestigungsuntergrund und dessen Beschaffenheit auf Stabilität und Tragfähigkeit.
- Verwenden Sie zur Befestigung dem Untergrund entsprechende Dübel und Schrauben.
- Die Anzahl und Dimensionen der beigelegten Schrauben sind ein Richtwert für die Befestigung. In Abhängigkeit der statischen Gegebenheiten vor Ort müssen alternative Befestigungsmittel gewählt werden.
- Arbeiten an elektrisch betriebenen Bauteilen bzw. stromführenden Komponenten dürfen nur durch geschultes und geeignetes Fachpersonal durchgeführt werden.
- Für nicht fachgerechte Handhabung übernimmt die Alfred Schellenberg GmbH keine Gewährleistung.
- Die Inbetriebnahme des Rollladens an einem Bauwerk ist so lange untersagt, bis festgestellt wurde, dass dieser gemäß DIN-EN 13659 (Leistungs- und Sicherheitsanforderung befestigte Abschlüsse an einem Gebäude) montiert werden darf.

## EU-KONFORMITÄTSERKLÄRUNG

Der Aufsatzrolladen (Art. Nr. **DE** 39045 bis 39063) erfüllt die geltenden Anforderungen der europäischen und nationalen Richtlinien. Die Konformität wurde nachgewiesen. Der vollständige Text der EU-Konformitätserklärung ist unter der folgenden Internetadresse verfügbar: <http://www.schellenberg.de> (Menüpunkt „Service“ im Download-Center).



Das Produkt nicht im Hausmüll entsorgen! Das Produkt ist recyclingfähig und kann im Wertstoffhof oder an einer Sammelstelle für elektrischen Hausmüll abgegeben werden. Elektrogeräte, Zubehör und Verpackungen sollen einer umweltgerechten Wiederverwertung zugeführt werden.



Bauproduktverordnung  
Nr. 305/2011

## BESTIMMUNGSGEMÄSSE VERWENDUNG

- Verwenden Sie den Aufsatzrollladen nur als Sonnen- und Sichtschutz im Außenbereich von Fenstern und Türen.
- Eine andere oder darüber hinausgehende Verwendung des Produktes gilt als nicht bestimmungsgemäß.
- Für Folgeschäden, Sachschäden und Personenschäden bei nicht bestimmungsgemäßer Verwendung haftet die Alfred Schellenberg GmbH nicht.
- Das Produkt ist ausschließlich für die Verwendung an Fenstern ausgelegt und darf nur ordnungsgemäß als Rollladenanlage eingesetzt werden.
- Die Rollladenanlagen müssen in einem einwandfreien Zustand sein.
- Mängel an den Rollladenanlagen müssen vor dem Einbau des Produktes behoben und beschädigte Teile ersetzt werden.
- Kinder oder Personen, die aufgrund mangelnder physischer, psychischer oder sensorischer Eigenschaften nicht in der Lage sind, das Produkt sicher und umsichtig zu bedienen, dürfen das Produkt nicht benutzen oder montieren. Kindern dürfen nicht mit dem Produkt und auch nicht mit Fernbedienungen spielen. Das Produkt kann von Kindern ab 8 Jahren und darüber sowie von Personen mit verringerten physischen, psychischen oder sensorischen Fähigkeiten oder Mangel an Erfahrung und Wissen benutzt werden, wenn sie beaufsichtigt oder bezüglich des sicheren Gebrauchs unterwiesen wurden und die daraus resultierenden Gefahren verstehen. Reinigung und Benutzerwartung dürfen nicht von Kindern ohne Beaufsichtigung durchgeführt werden.

## ALLGEMEINE BEDIENUNGSHINWEISE

- **Bedienung bei Sturm:**  
Schließen Sie bei stärkerem Wind Ihre Fenster/Türen. Sorgen Sie dafür, dass auch in Ihrer Abwesenheit kein Durchzug entstehen kann. Bei Sturm muss der Rollladen entweder geschlossen (ganz unten) oder geöffnet (ganz oben) sein.
- **Bedienung bei Kälte:**  
Bei Frost kann der Rollladen anfrieren. Vermeiden Sie eine gewaltsame Betätigung und verzichten Sie bei festgefrorenem Rollladen auf eine Auf- und Abfahrt. Nach dem Abtauen ist eine Bedienung wieder möglich. Bei automatischen Sicherungen die Automatik abschalten, wenn ein Anfrieren droht.
- **Bedienung bei Hitze:**  
Bei Verwendung von Rollläden als Sonnenschutz empfehlen wir Ihnen, diese nicht vollständig zu schließen, sodass eine Hinterlüftung gewährleistet ist. Bei Kunststoff-Rollläden wird so außerdem die Gefahr von Verformungen verringert.
- **Verfahrbereich:**  
Das Herabfahren des Rollladens darf nicht behindert werden. Greifen Sie nicht in bewegliche Teile. Solange der Rollladen in Bewegung ist, sind Personen von ihm fernzuhalten. Der Verfahrbereich des Rollladens muss frei von Hindernissen sein.
- **Falschbedienung:**  
Schieben Sie den Rollladen nie manuell hoch, dies könnte Funktionsstörungen hervorrufen.
- **Nicht bestimmungsgemäße Verwendung:**  
Belasten Sie den Rollladen nicht mit zusätzlichen Gegenständen. Dies kann zur Beschädigung oder zum Absturz des Rollladens führen.
- **Bedienung mit Gurt:**  
*Öffnen und Schließen:*  
Beim Öffnen und Schließen den Gurt langsam betätigen. Der Rollladen soll nicht gewaltsam oben anschlagen. Vermeiden Sie ruckartige Betätigungen am Gurt sowie ruckartiges Loslassen des Gurtes. Gurt immer gleichmäßig und senkrecht nach unten bzw. aus dem Gurtwickler ziehen. Die seitliche Ablenkung des Gurtes führt zu übermäßigem Verschleiß. Der Gurt kann dadurch verziehen. Dies kann Funktionsstörungen hervorrufen.
- **Zugänglichkeit der Bedienelemente beschränken:**  
Lassen Sie Kinder nicht mit den Bedienelementen wie z.B. Funk-Handsender oder Schalter des Rollladens spielen. Die Funkbedienung ist von Kindern fernzuhalten. Installieren Sie den Schalter außerhalb der Reichweite von Kindern.
- **Revisionsdeckel:**  
Nach dem Einbau muss die Revisionsöffnung jederzeit frei zugänglich bleiben.

## PFLEGE UND WARTUNG



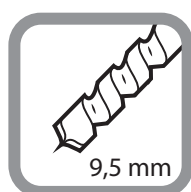
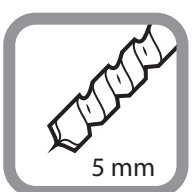
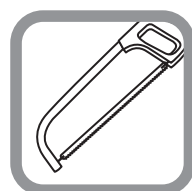
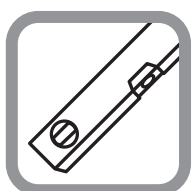
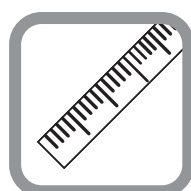
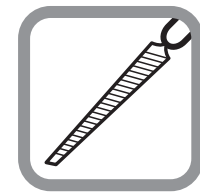
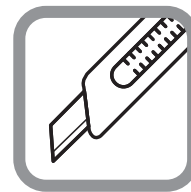
Den Aufsatzrollladen vor Wartungs- und Reinigungsarbeiten immer spannungsfrei schalten!

### ▪ **Reinigung:**

Um eine lange Lebensdauer zu gewährleisten, empfehlen wir Ihnen, die Oberfläche des Rollladens regelmäßig zu reinigen. Vorsicht – Verletzungsgefahr! Bei Bedienung mit Motor, den Rollladen vom Strom trennen, falls der Rollladen außerhalb des Blickfelds bedient werden kann. Zur Reinigung der Oberfläche geeignete Reiniger verwenden. Staub oder Verschmutzungen aus den Führungsschienen entfernen. Führen Sie eine Funktionskontrolle mit dem Produkt durch. Beobachten Sie dabei das Produkt über den gesamten Verfahrbereich.

### ▪ **Wartung:**

Wir empfehlen Ihnen, in regelmäßigen Abständen eine Wartung durchzuführen oder von einem Fachbetrieb durchführen zu lassen. Vorsicht – Verletzungsgefahr! Rollläden, bei denen eine Reparatur erforderlich ist, dürfen nicht benutzt werden: Rollläden die mit Motor bedient werden, zum Warten vom Strom trennen: Überprüfen Sie regelmäßig die Bedienteile auf sichtbaren Verschleiß, Beschädigung und auf Standfestigkeit. Lassen Sie Bedienorgane bzw. Beschädigungen rechtzeitig durch einen Fachbetrieb erneuern bzw. reparieren. Nur Original-Ersatzteile verwenden.



12x



A1

22x



A2

10x



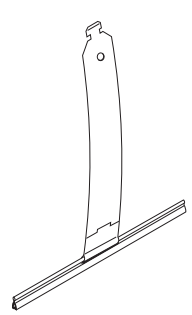
A3

1x



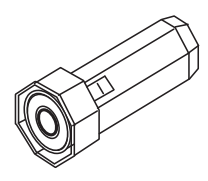
A4

2x / 3x

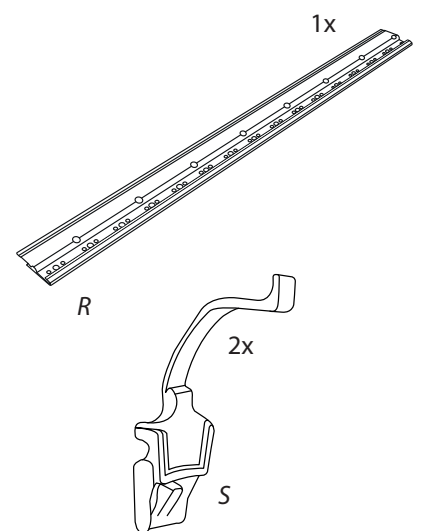
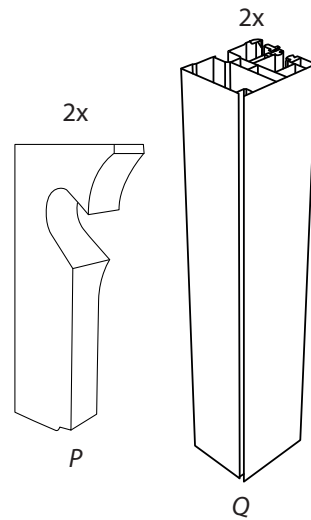
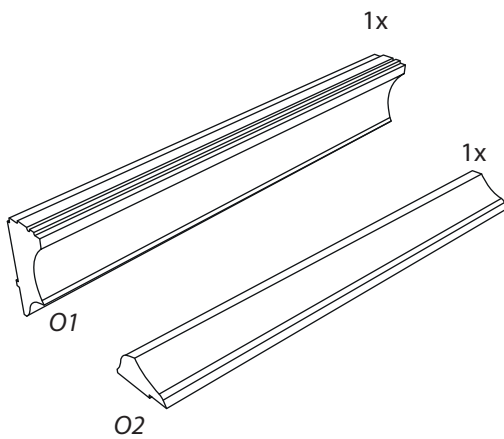
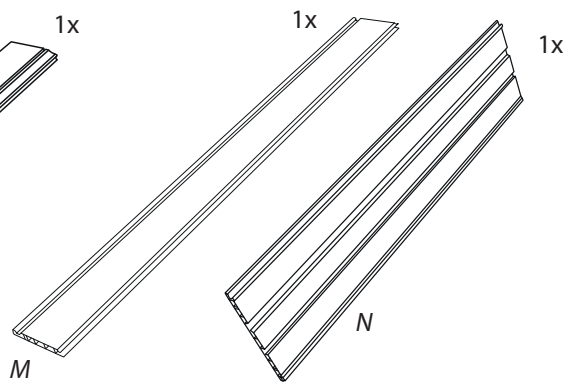
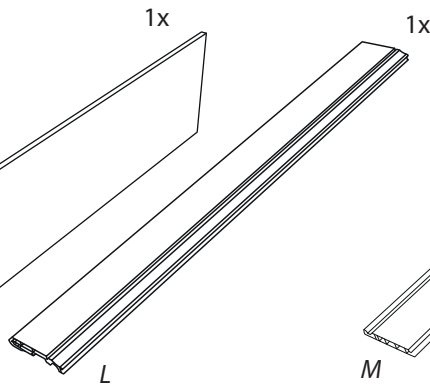
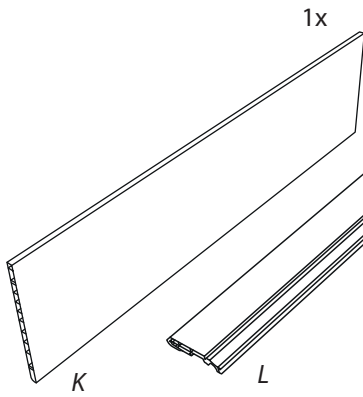
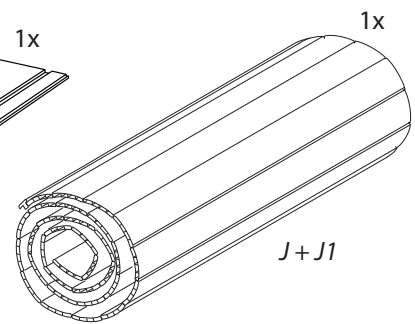
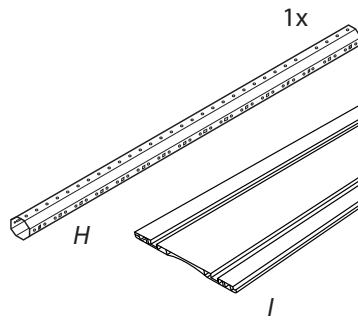
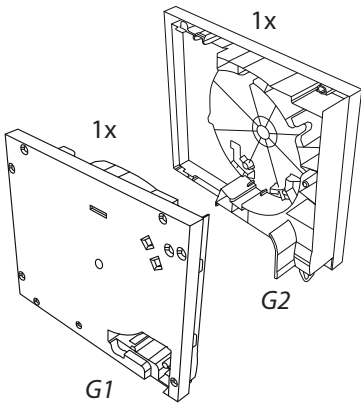
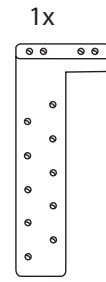
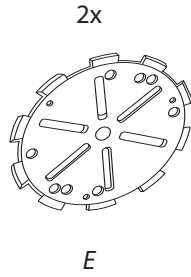


B

1x

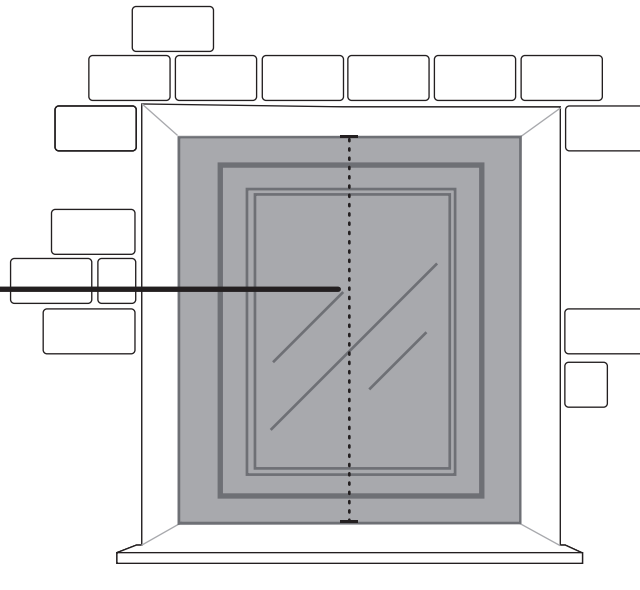


C



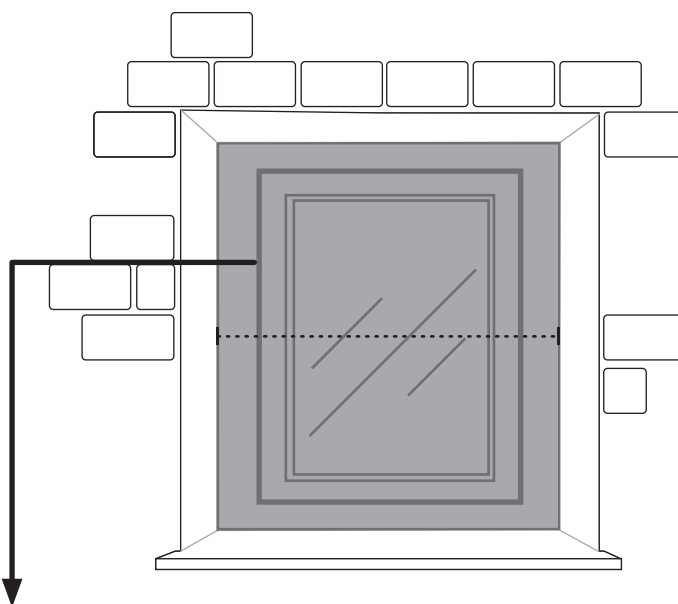


1.



**Y** =  cm  
Lichte Höhe

2.



**X** =  cm  
Lichte Breite

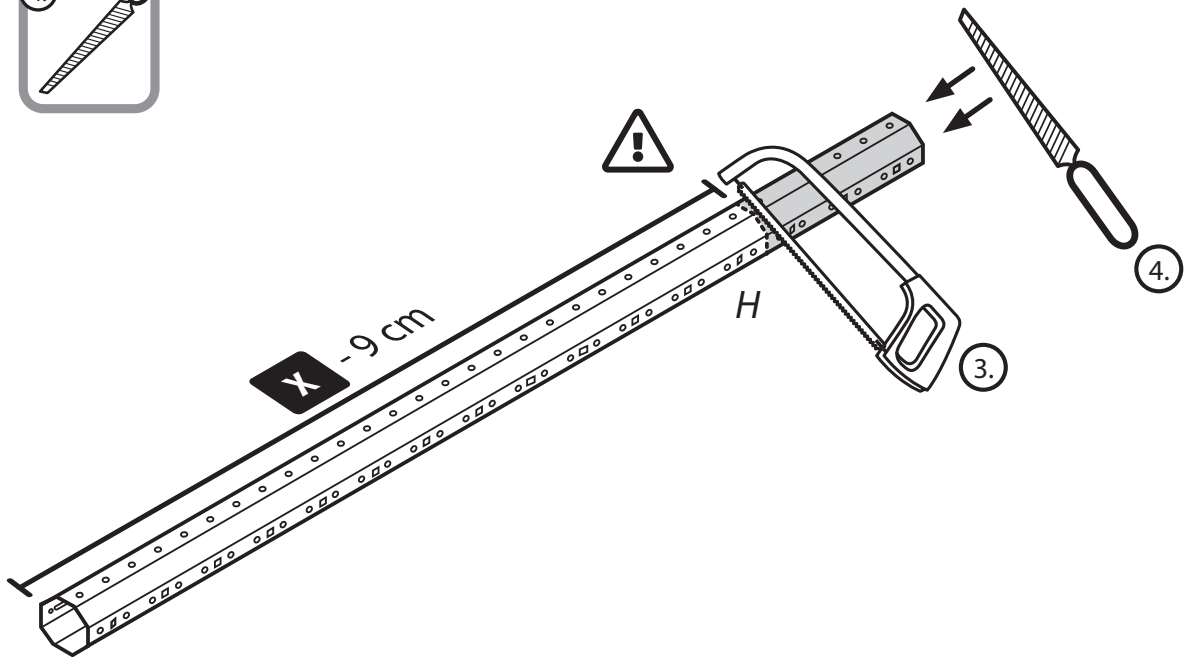
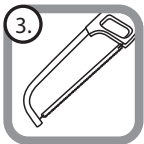
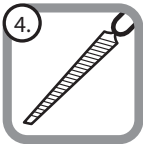
**B ZUSCHNITT**



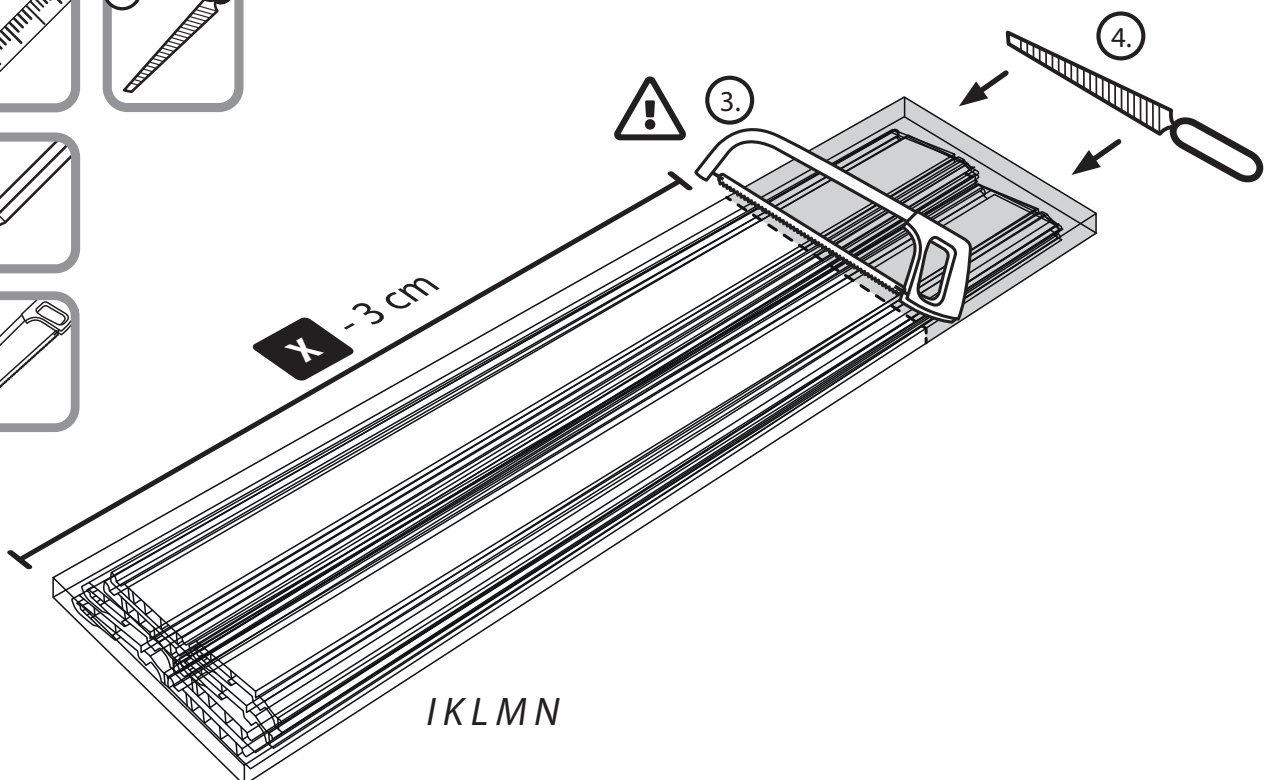
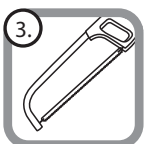
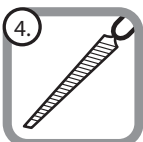
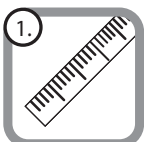
Beim Verwenden einer Säge Handschuhe tragen.



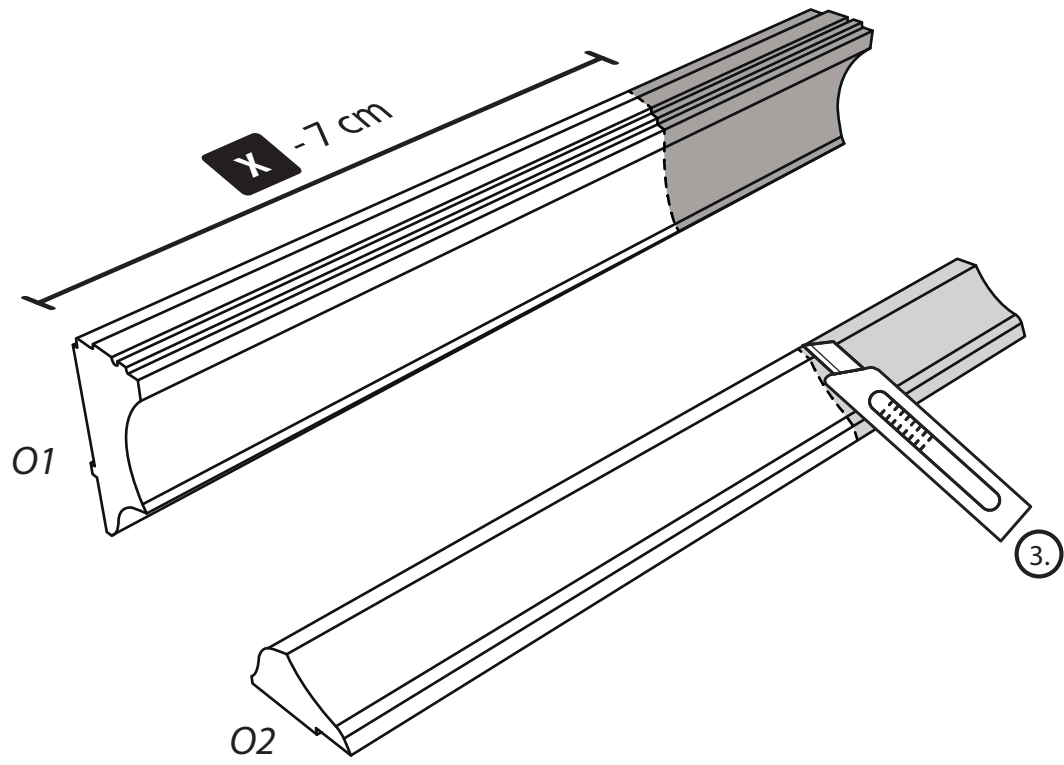
**1.**



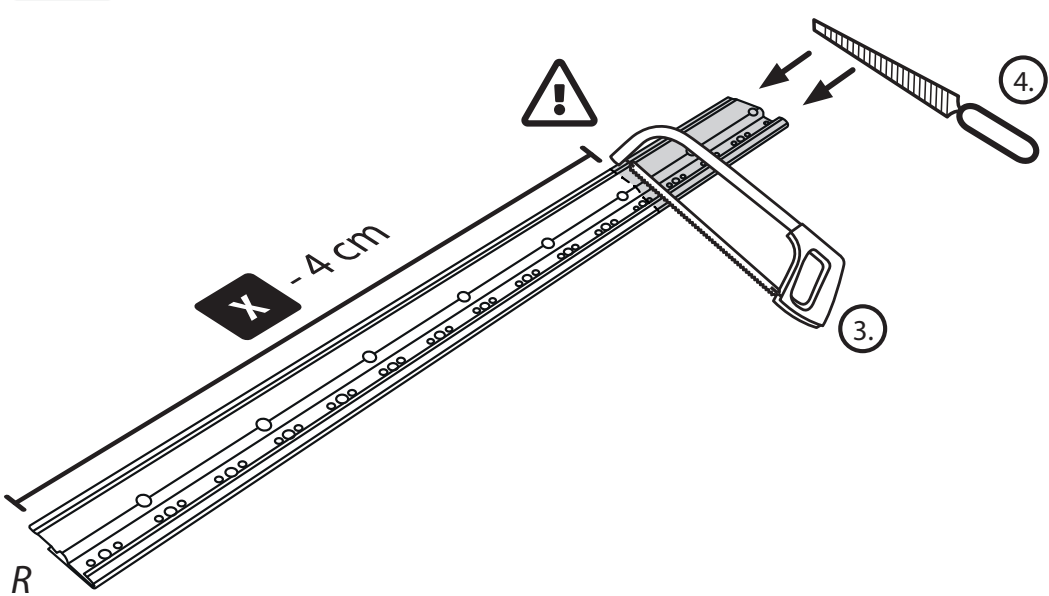
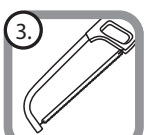
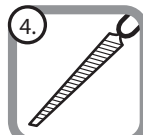
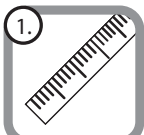
**2.**



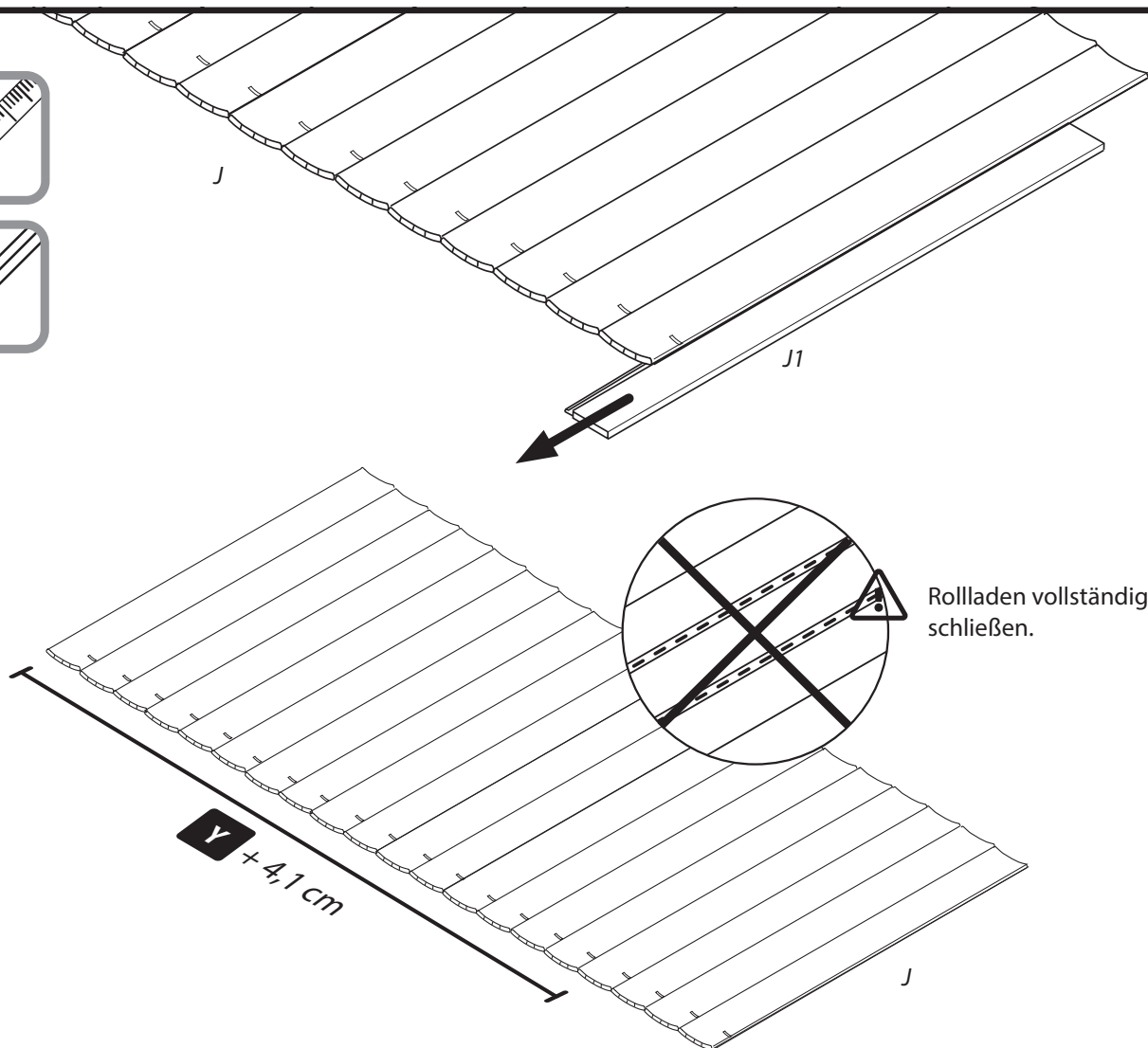
3.



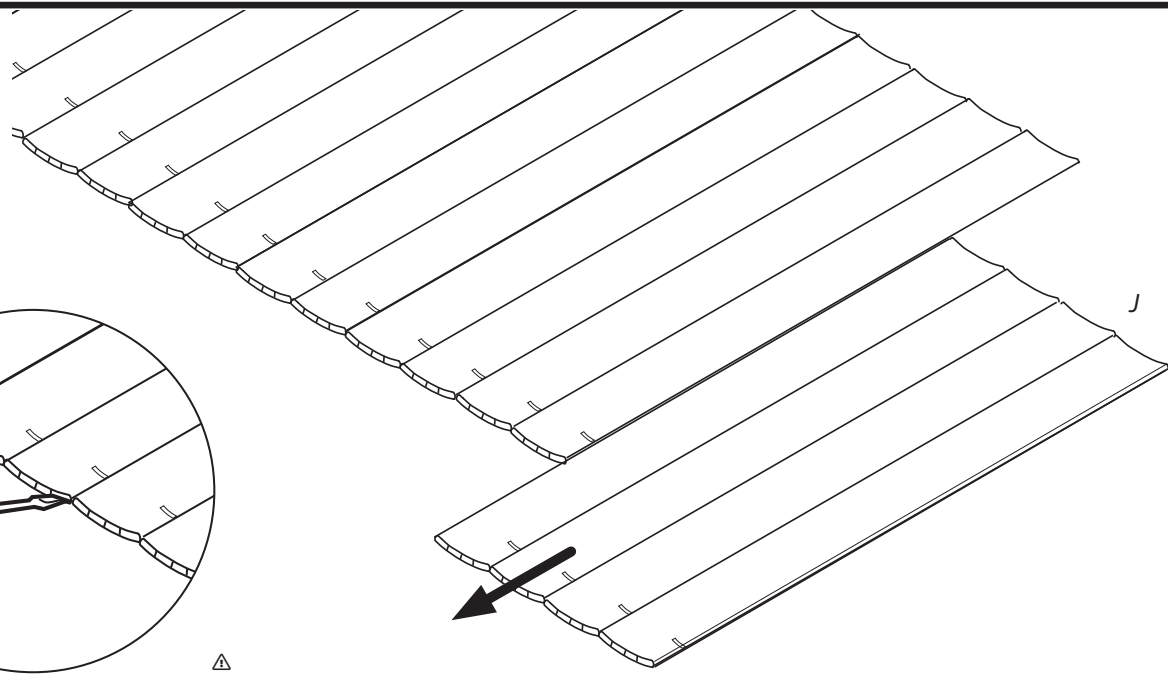
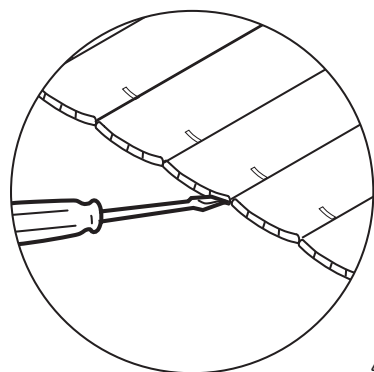
4.



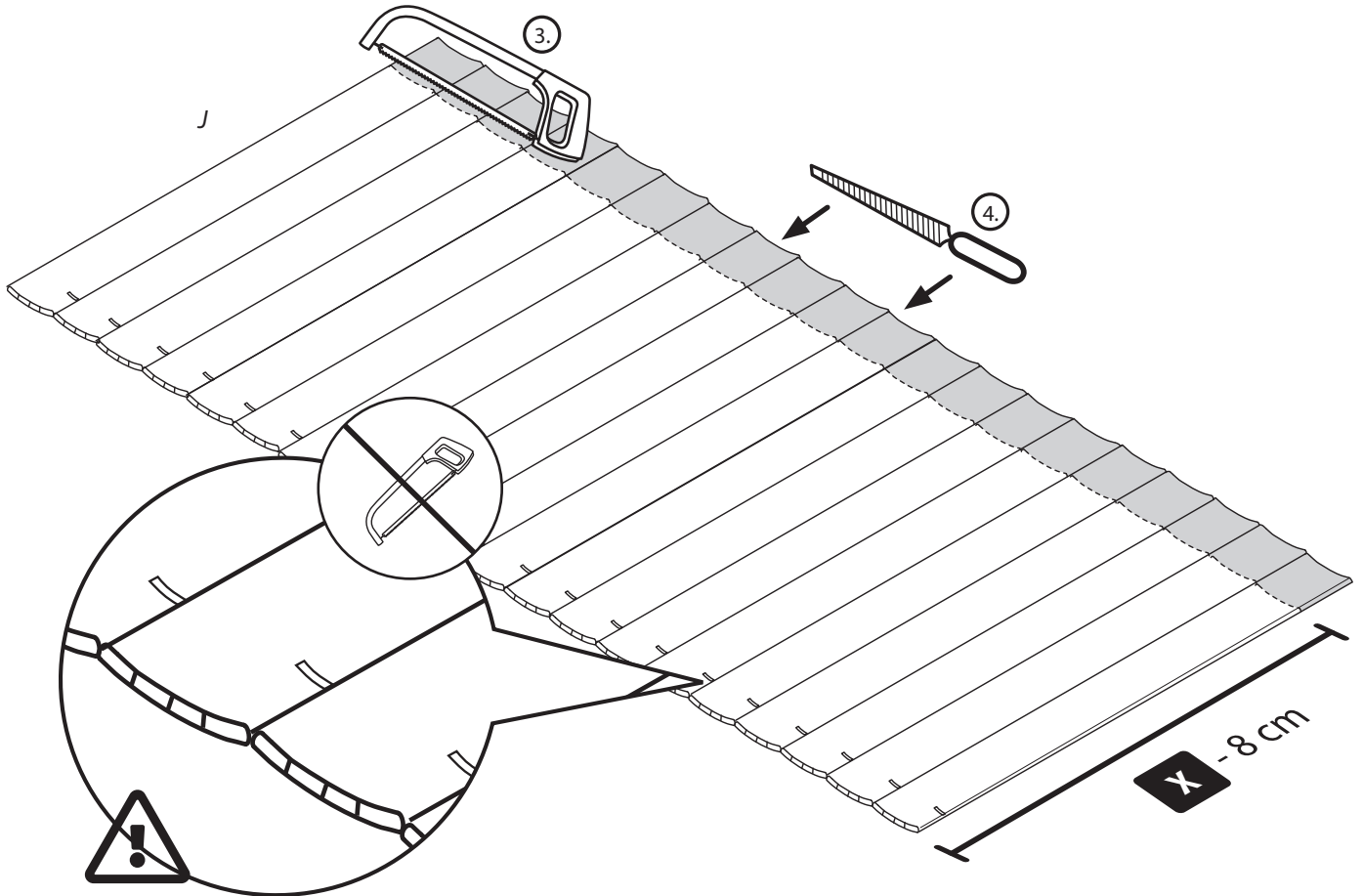
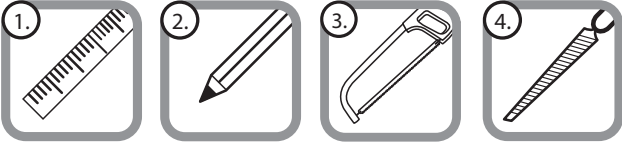
5.



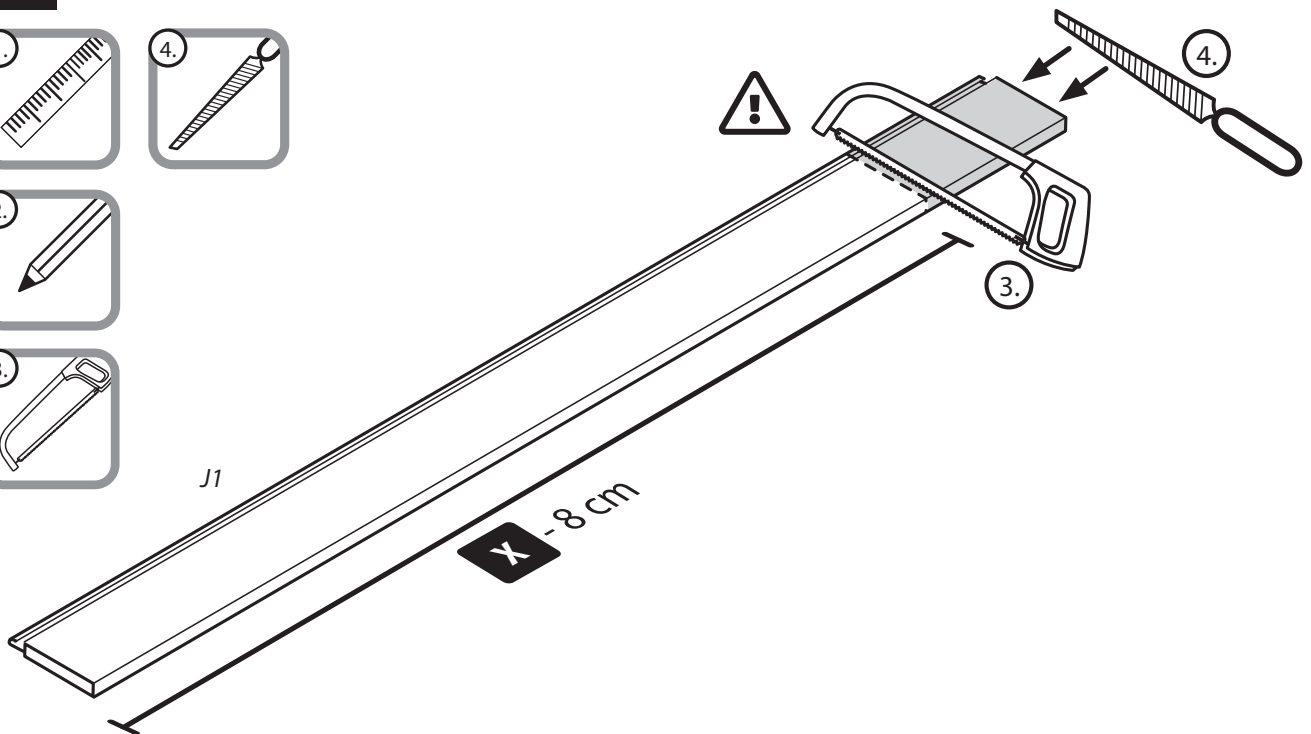
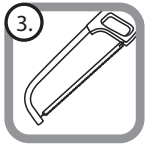
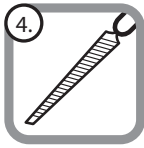
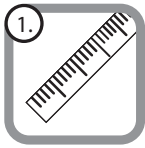
6.



Hinweis: Die zutreffende Anzahl an Profilen auf der Unterseite des Panzers entfernen.

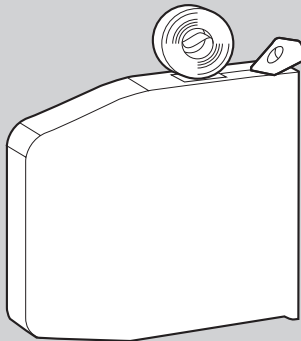


8.

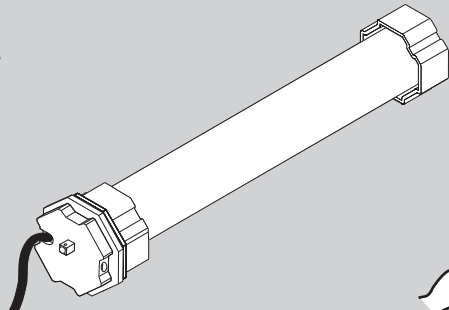


**HINWEIS ZU DEN BEDIENELEMENTEN:**

**OPTION A**

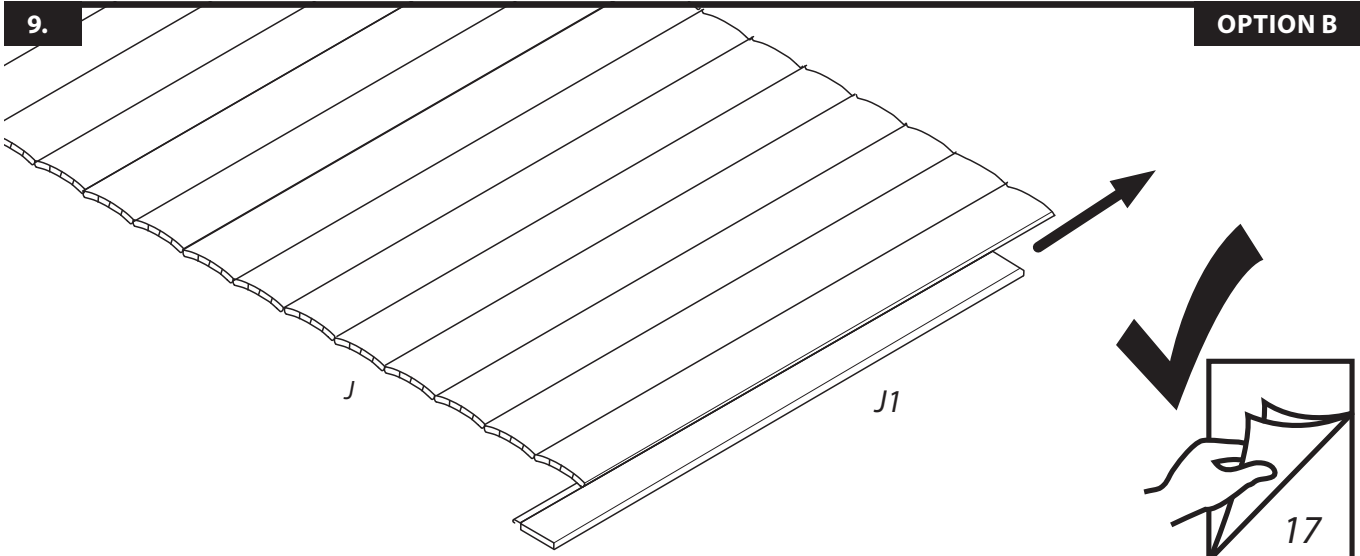


**OPTION B**



9.

**OPTION B**

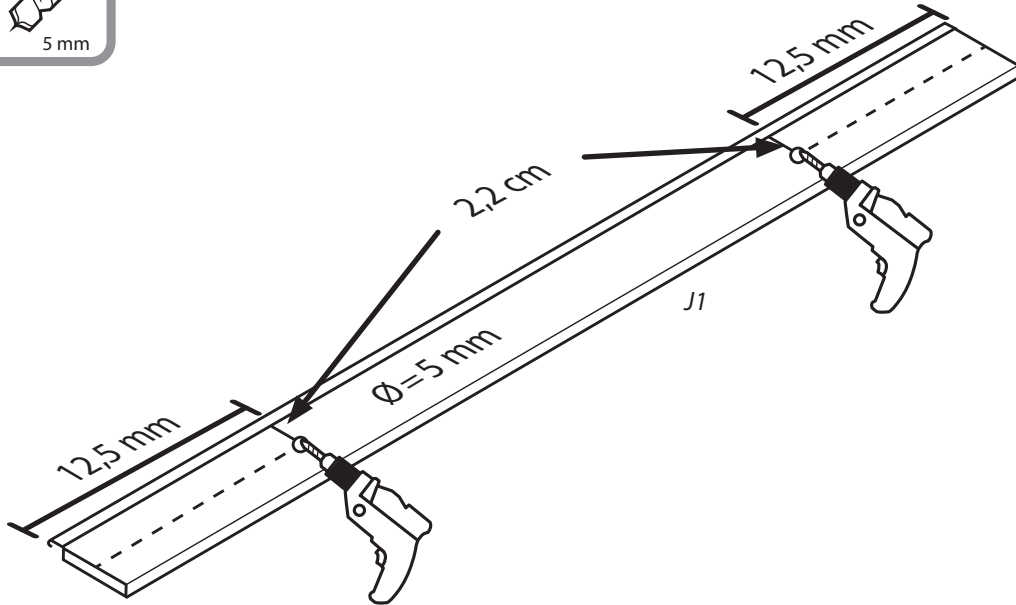
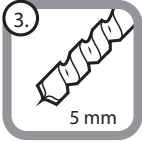




**Schritte 10 bis 14 nur bei Option A durchführen!  
Bei Option B direkt bei Schritt 15 weitermachen!**

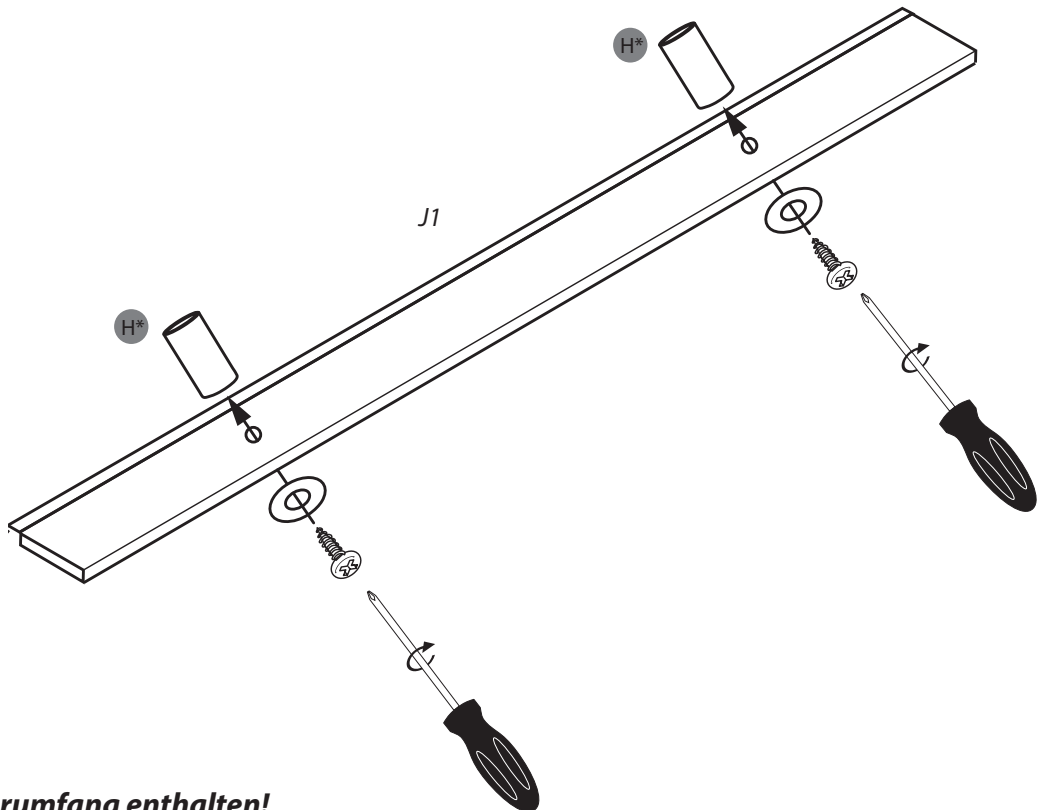
**10.**

**OPTION A**



**11.**

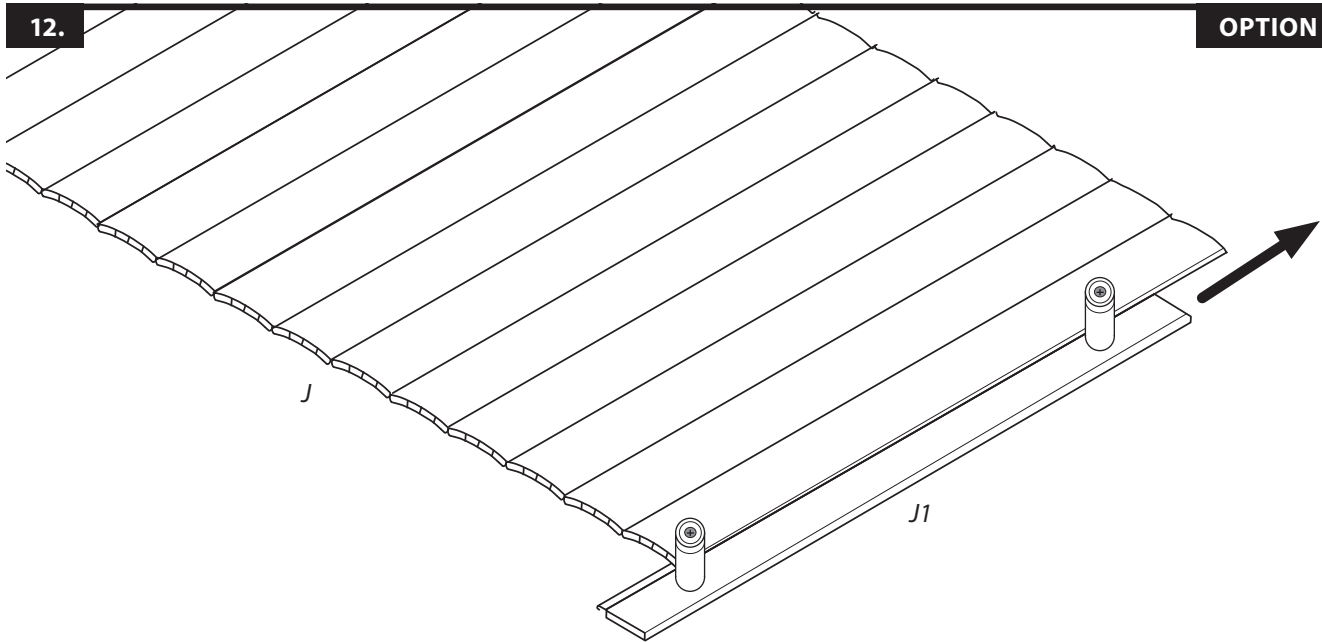
**OPTION A**



**\* nicht im Lieferumfang enthalten!  
Teil aus Bedienset (Art.-Nr. 39073) entnehmen!**

12.

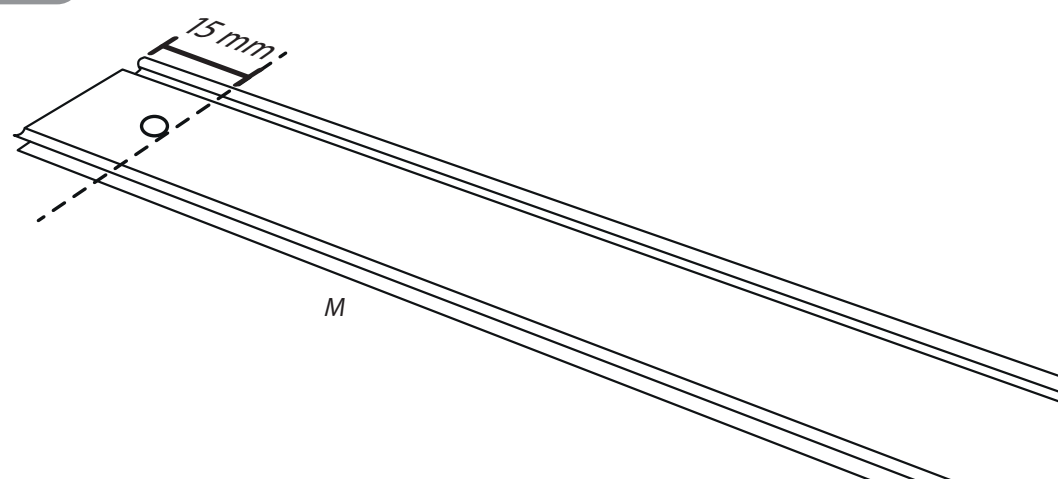
OPTION A



13.

OPTION A

- 1.
- 2.
- 3.



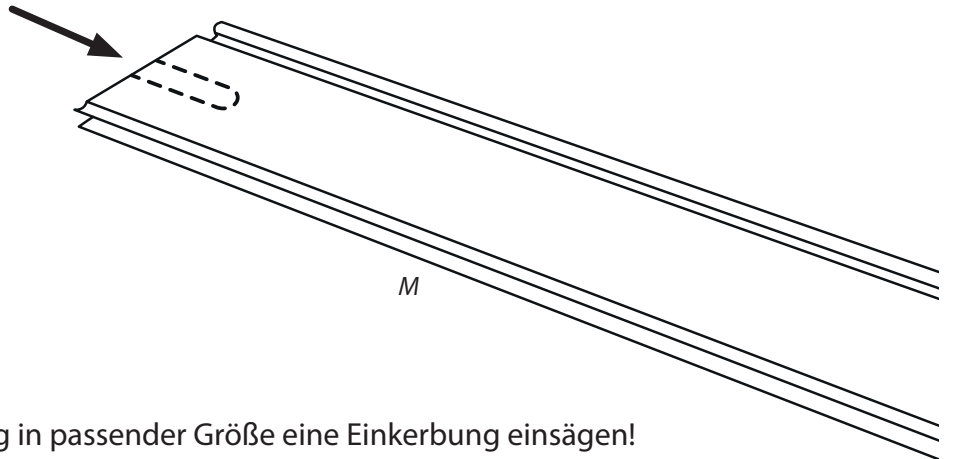
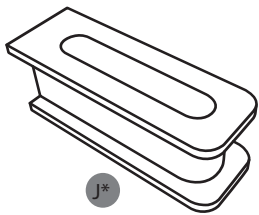
Achtung: Bohren Sie auf der Seite, in welcher später der Gurt zum Wickeln durchgeführt werden muss.



14.

OPTION A

DE

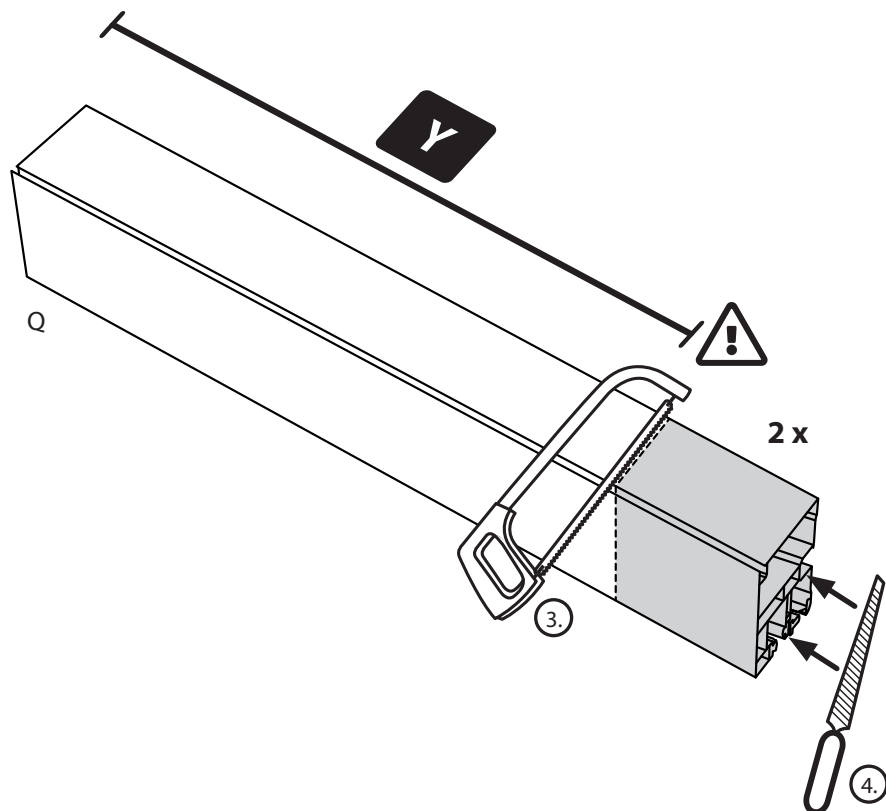
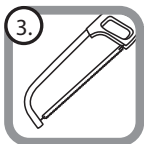
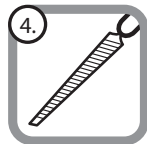
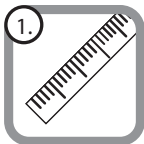


Für die Gurtführung in passender Größe eine Einkerbung einsägen!

**\* nicht im Lieferumfang enthalten!  
Teil aus Bedienset (Art.-Nr. 39073) entnehmen!**

15.

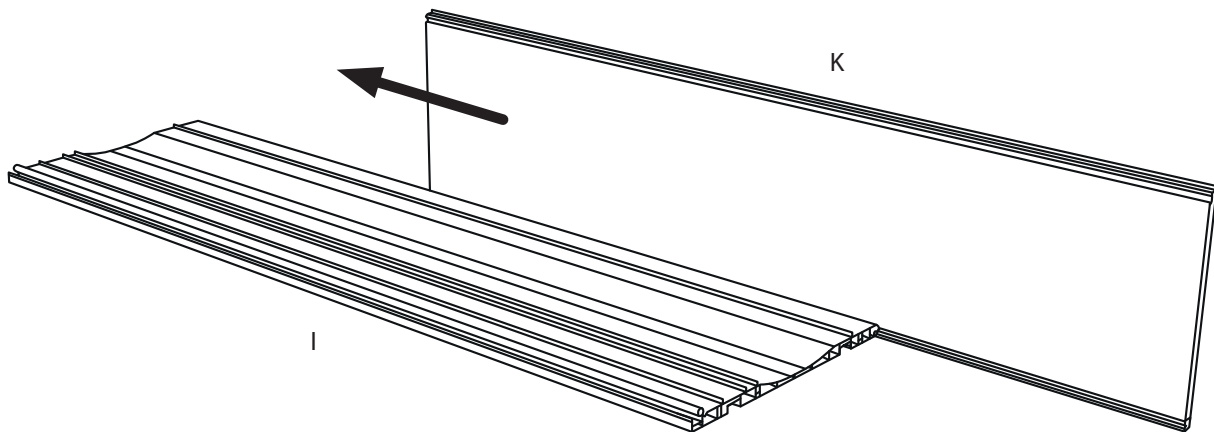
OPTION A + B



**C ZUSAMMENBAU KASTEN**

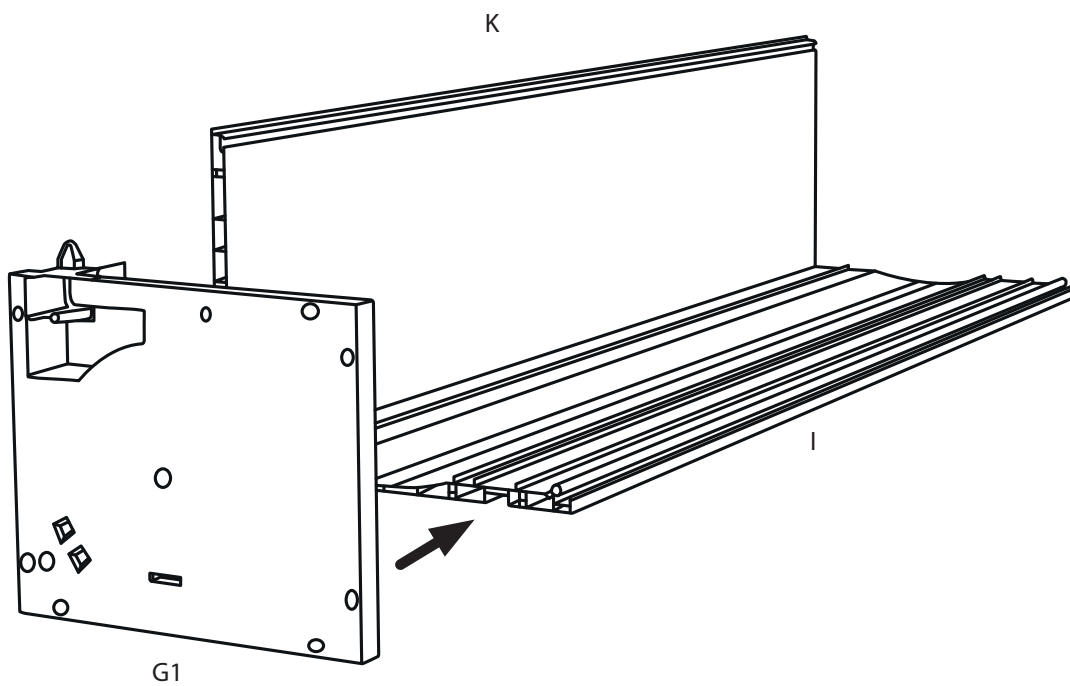
**1.**

**OPTION A + B**



**2.**

**OPTION A + B**



3.

OPTION A + B

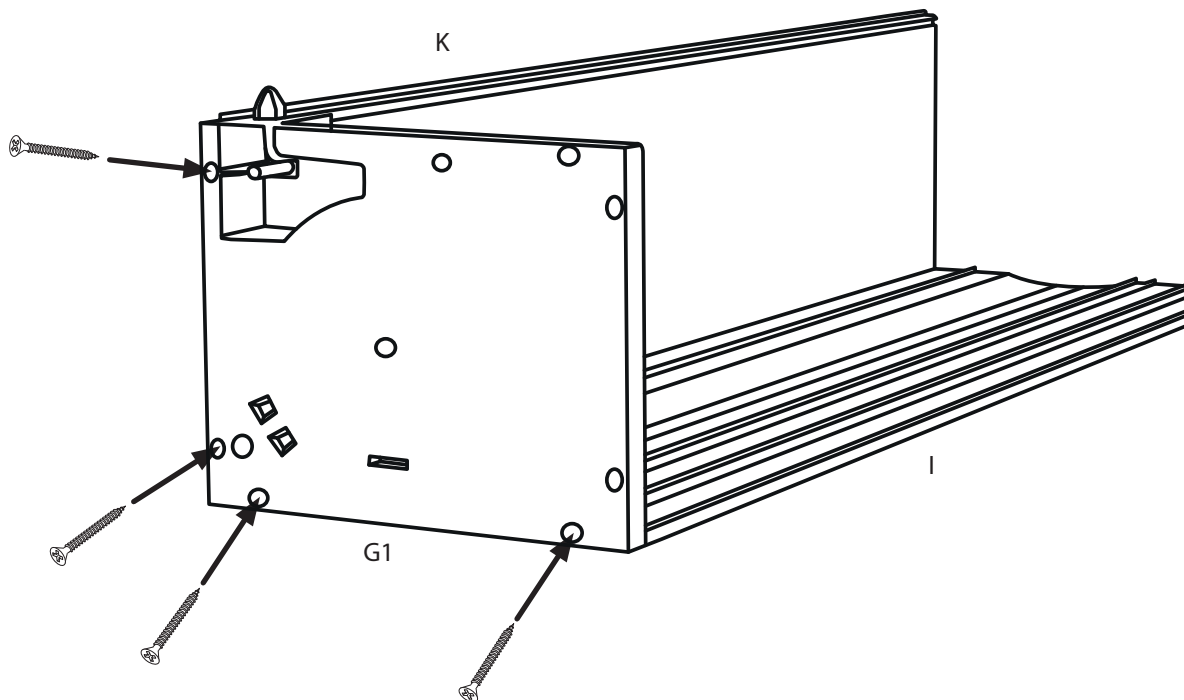
DE



4x

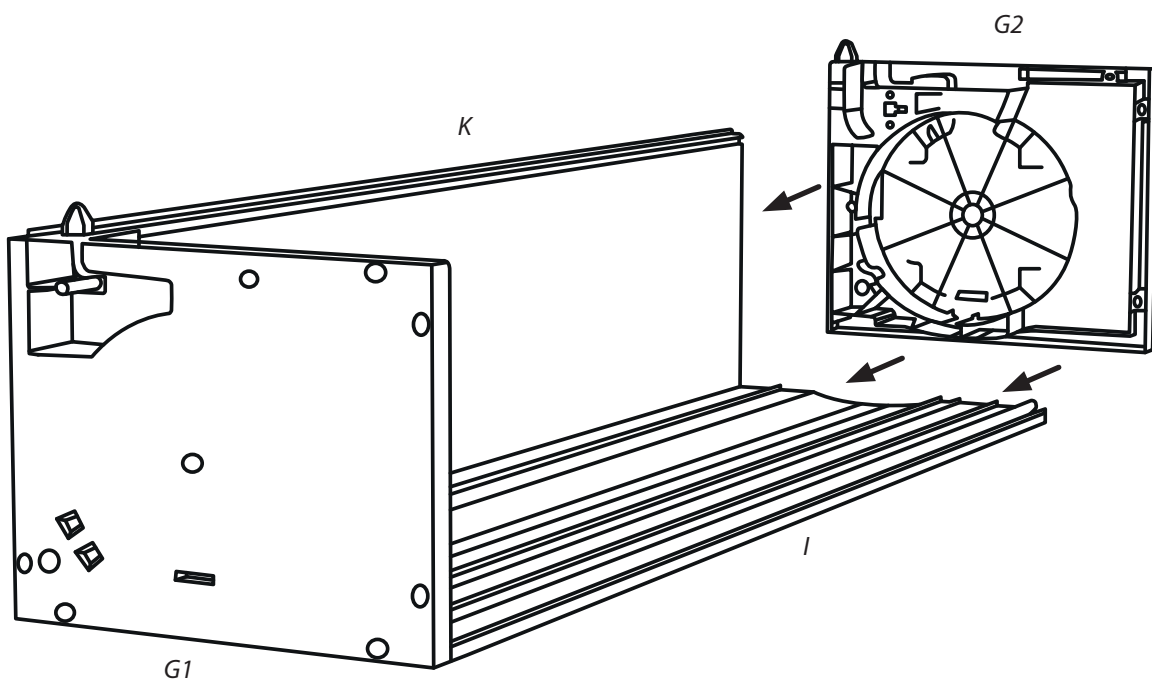


A1



4.

OPTION A + B



5.

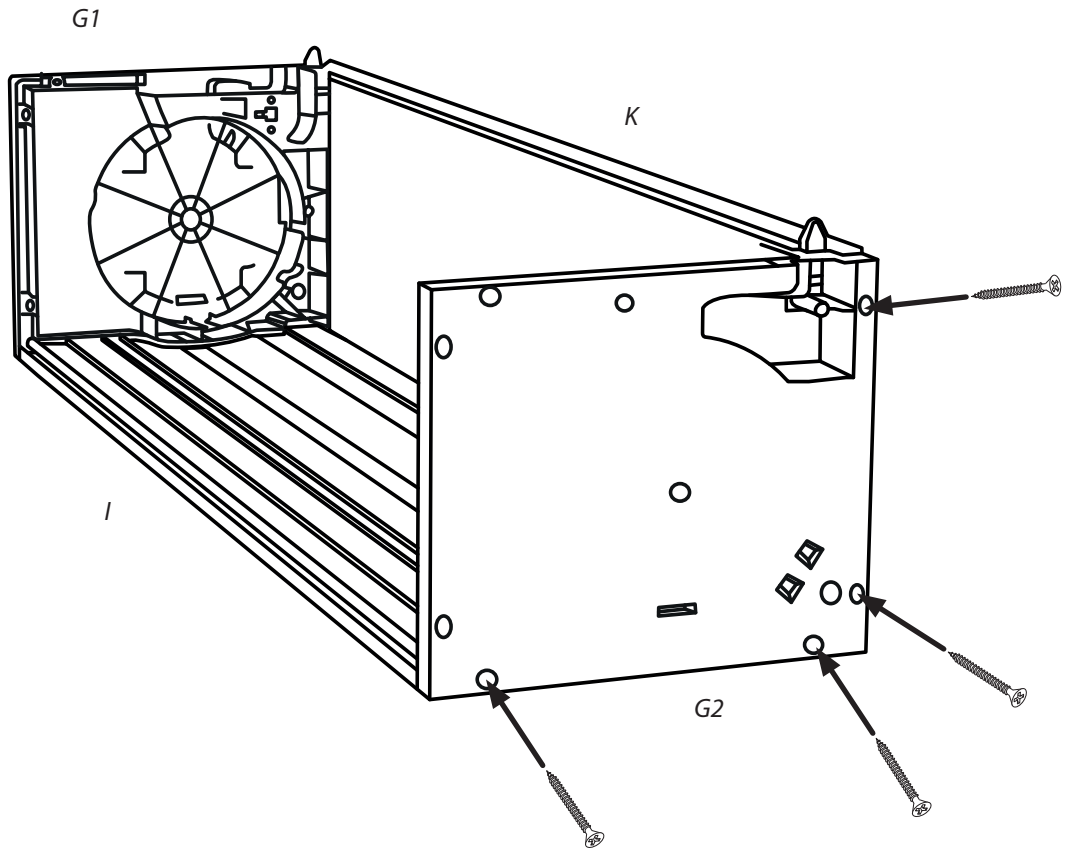
OPTION A + B



4x

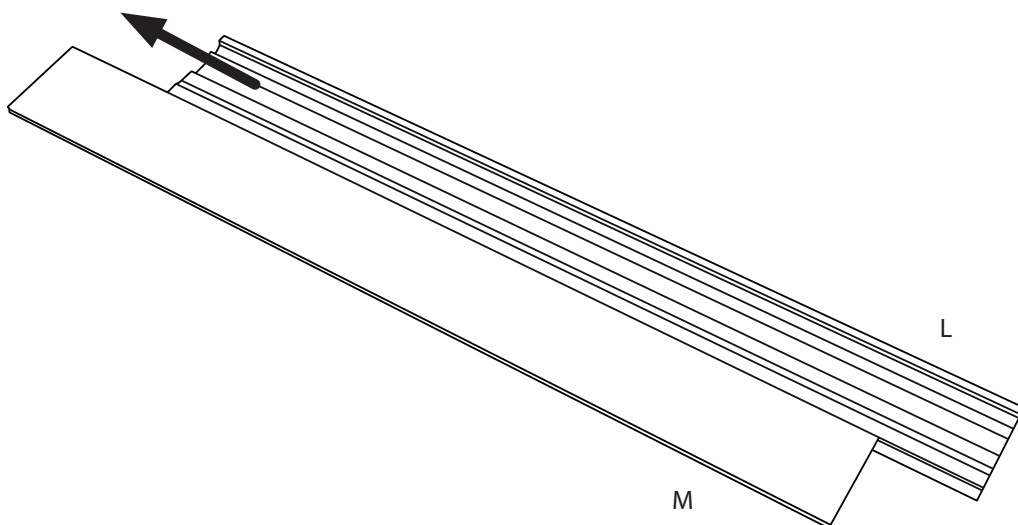


A1



6.

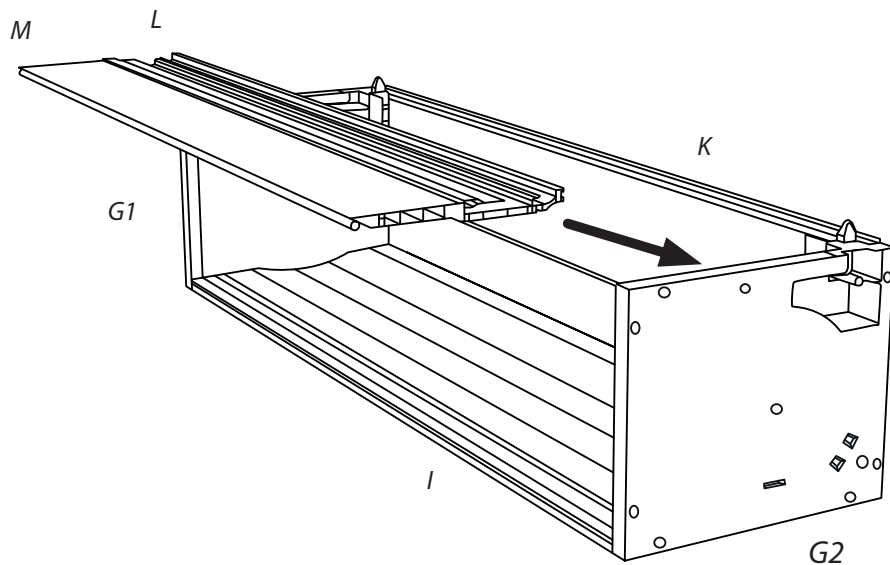
OPTION A + B



7.

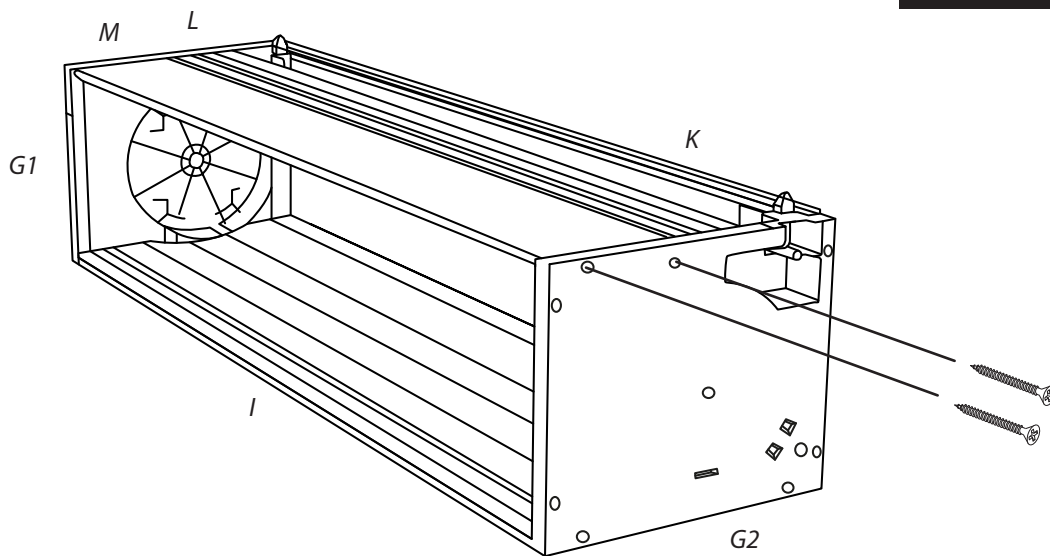
OPTION A + B

DE



8.

OPTION A + B



2 x



A1

9.

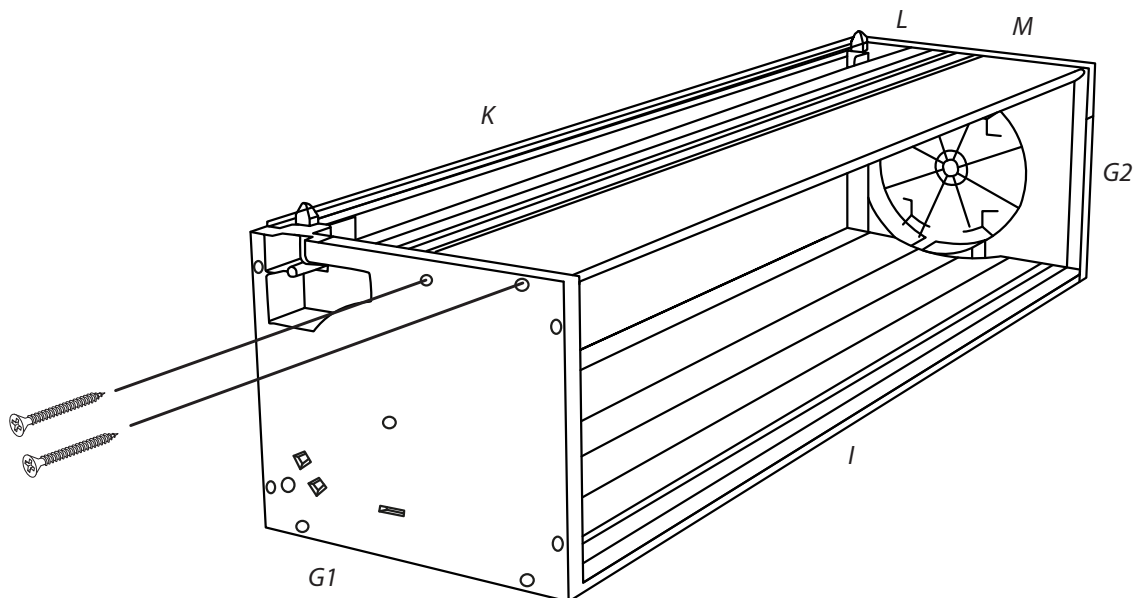
OPTION A + B

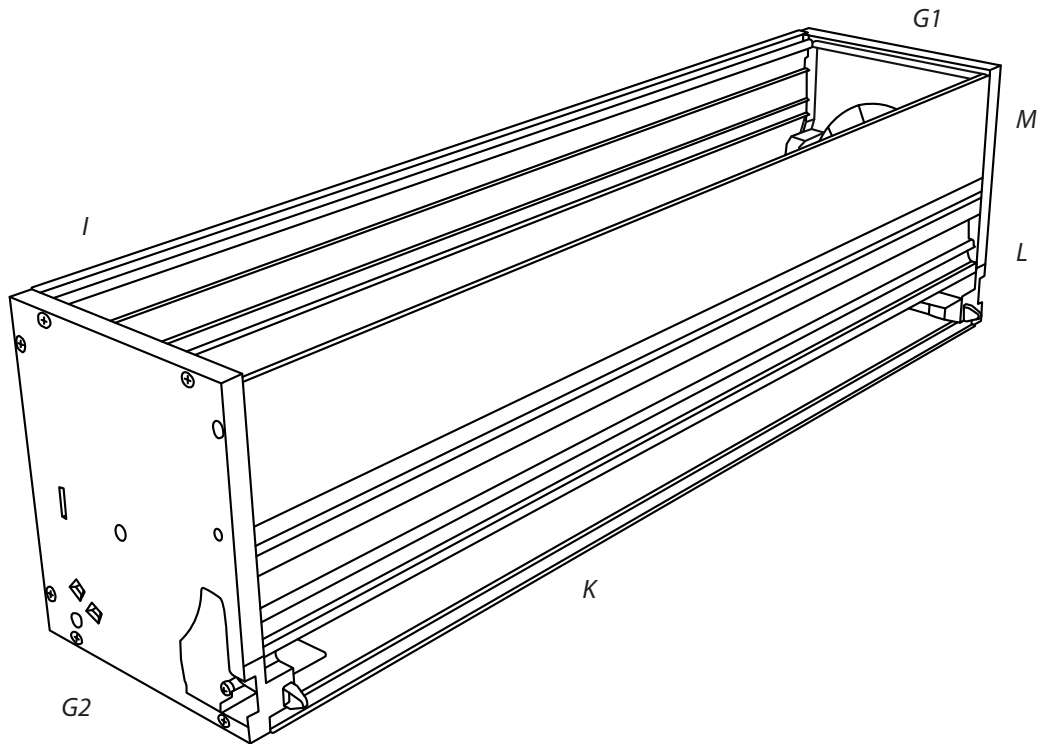


2 x

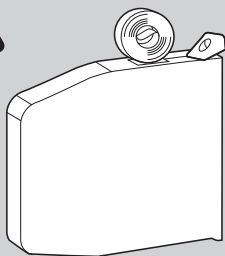


A1



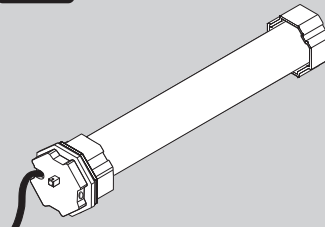


**OPTION A**

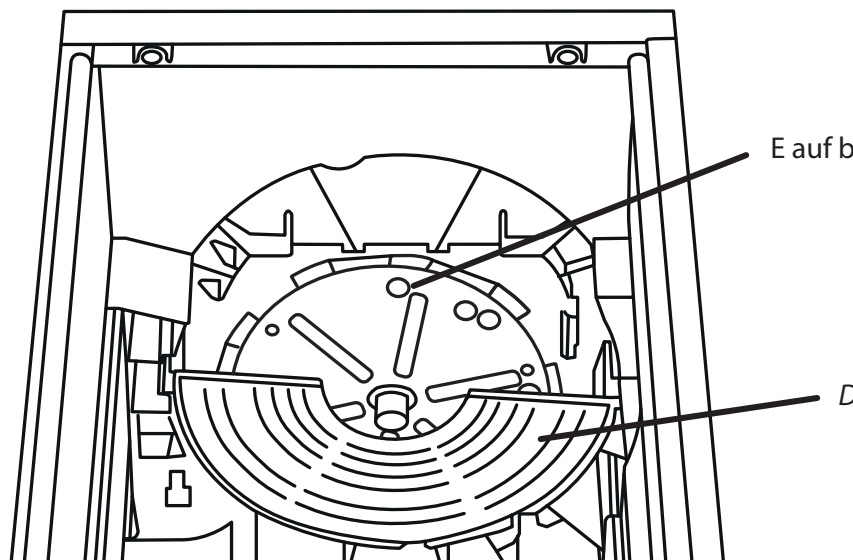


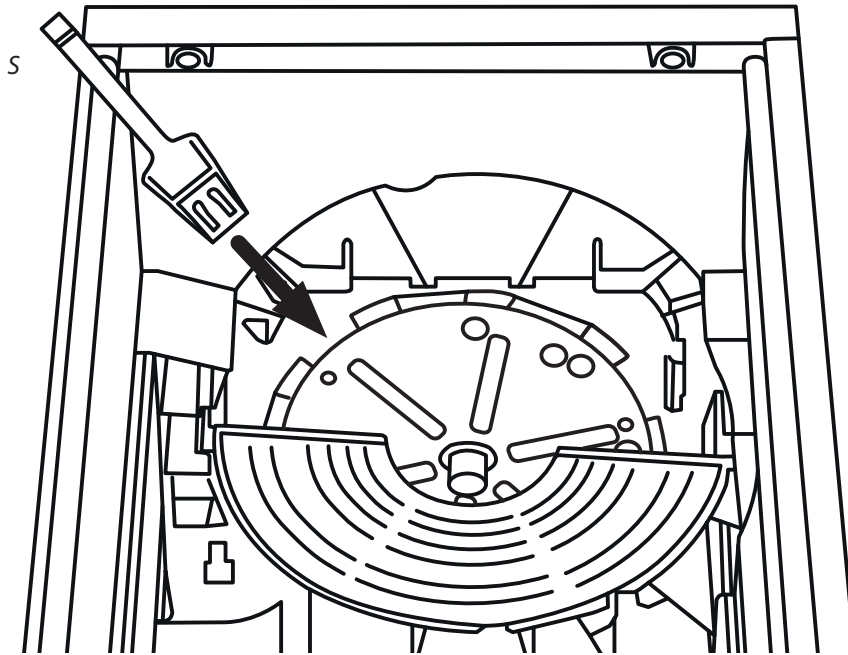
Anleitung des  
Bediensets beachten.  
(Art.-Nr. 39073)

**OPTION B**



Anleitung des  
Rolladenmotors  
beachten.

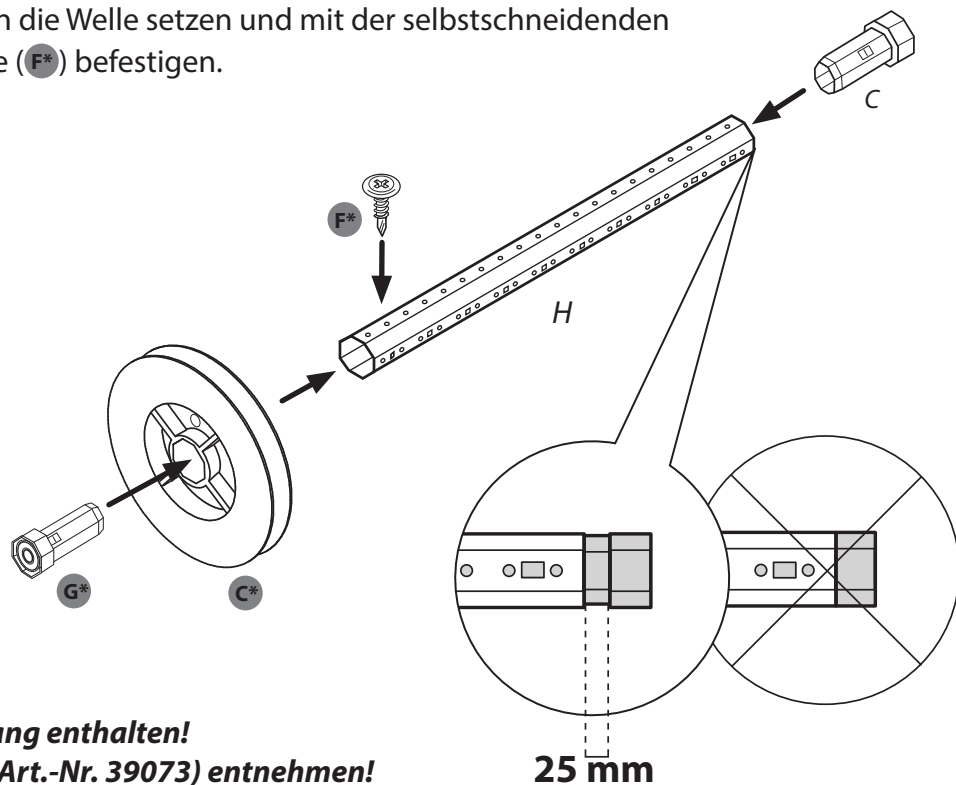




Den Sicherungsclip (S) auf beiden Seiten anbringen.



Die Walzenhülse (G\*) zusammen mit der Gurtscheibe (C\*) bündig in die Welle setzen und mit der selbstschneidenden Schraube (F\*) befestigen.

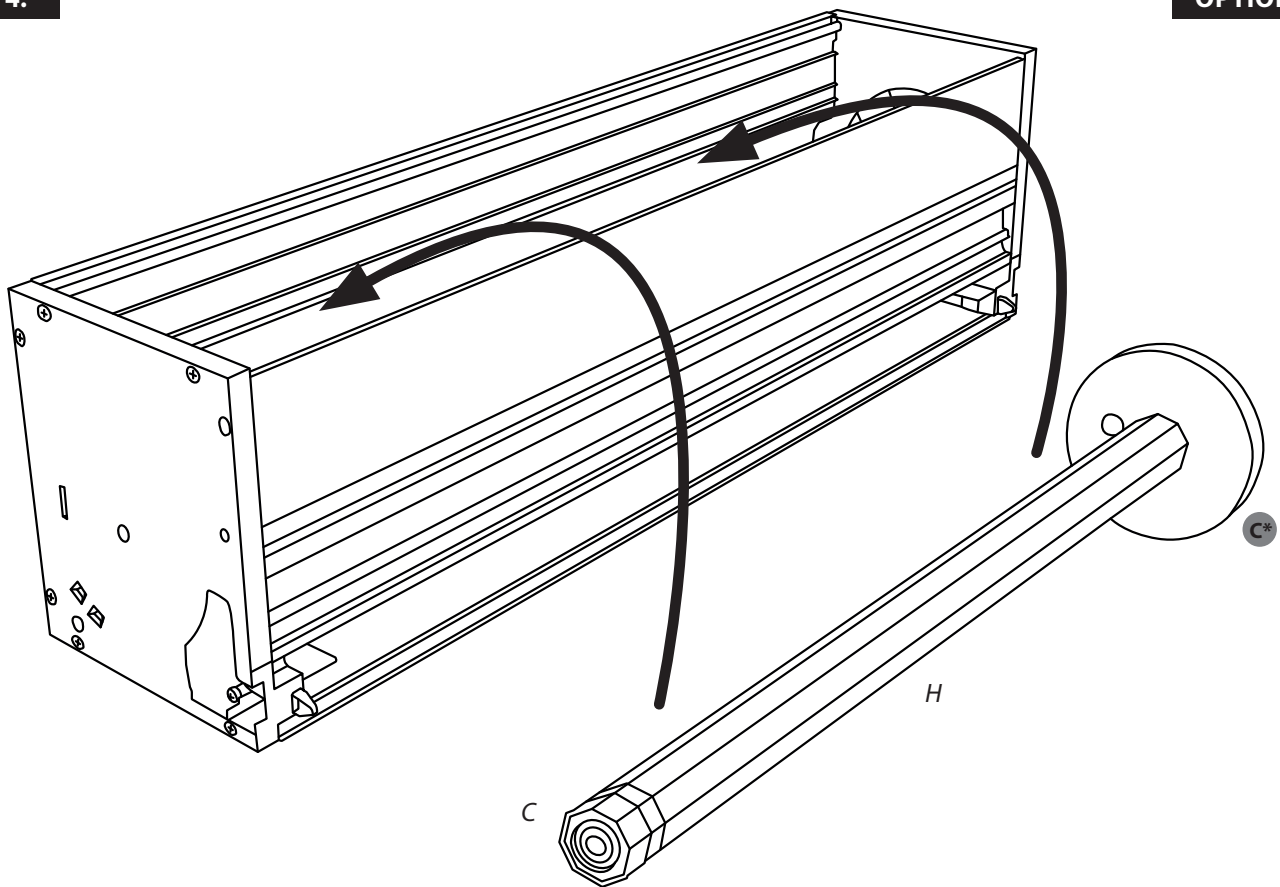


**\* nicht im Lieferumfang enthalten!  
Teil aus Bedienset (Art.-Nr. 39073) entnehmen!**

**25 mm**

4.

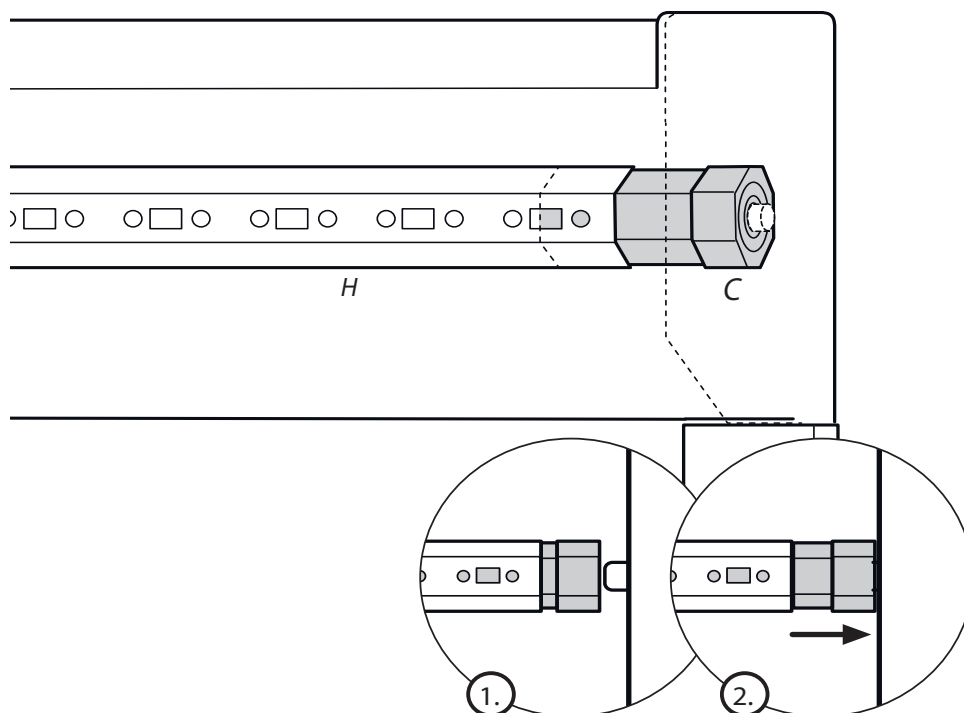
OPTION A



**\* nicht im Lieferumfang enthalten!  
Teil aus Bedienset (Art.-Nr. 39073) entnehmen!**

5.

OPTION A

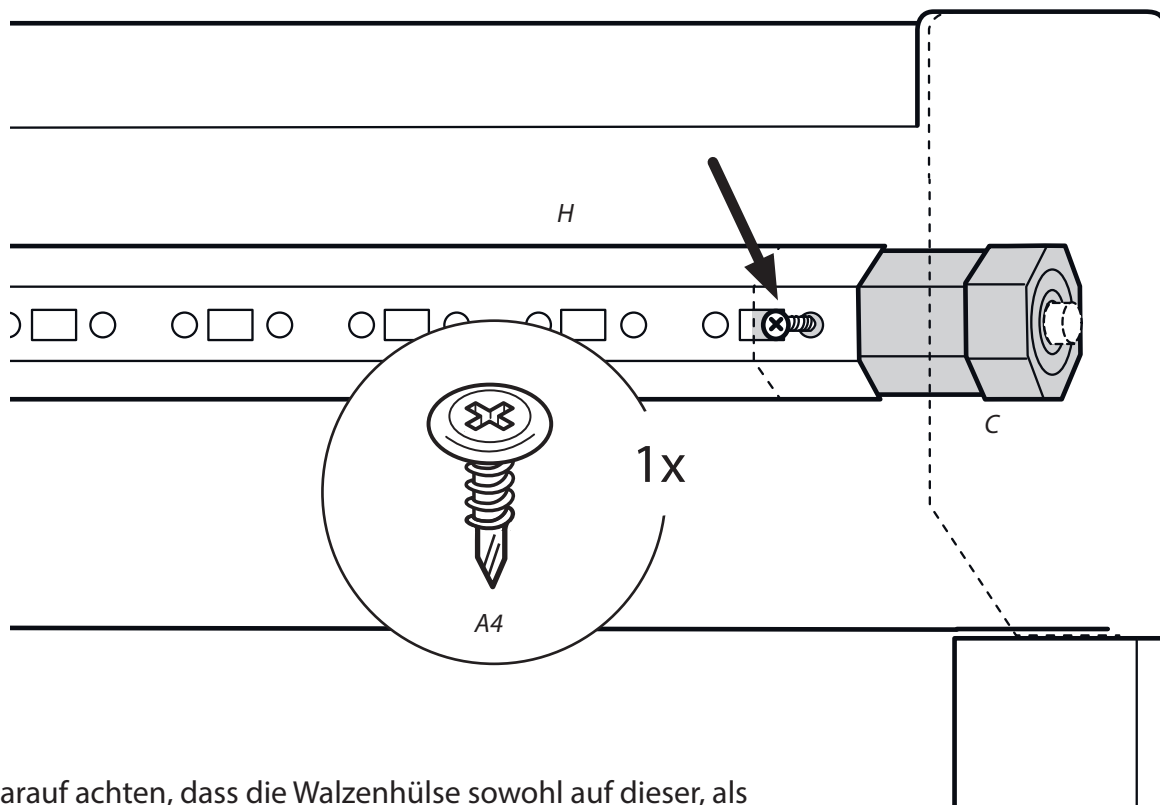




6.

OPTION A

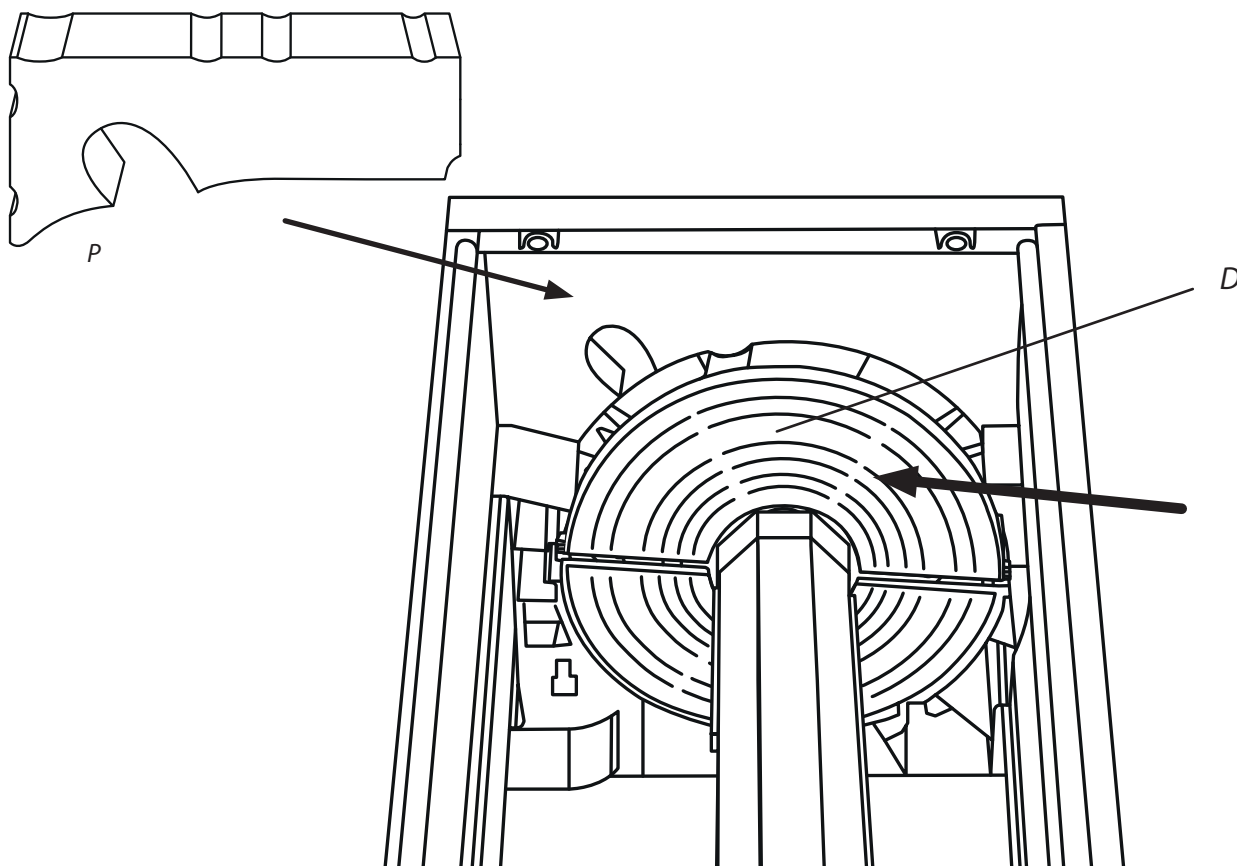
DE



Darauf achten, dass die Walzenhülse sowohl auf dieser, als auch auf der Gurtseite mit der Welle zusammengeschraubt ist.

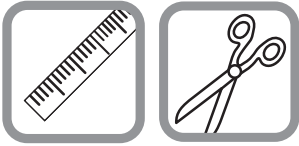
7.

OPTION A

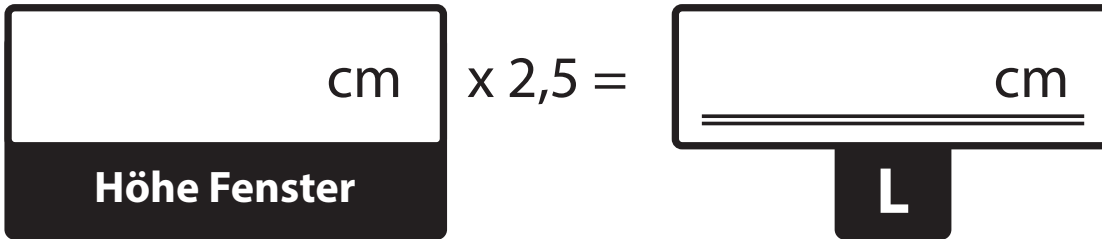


8.

OPTION A



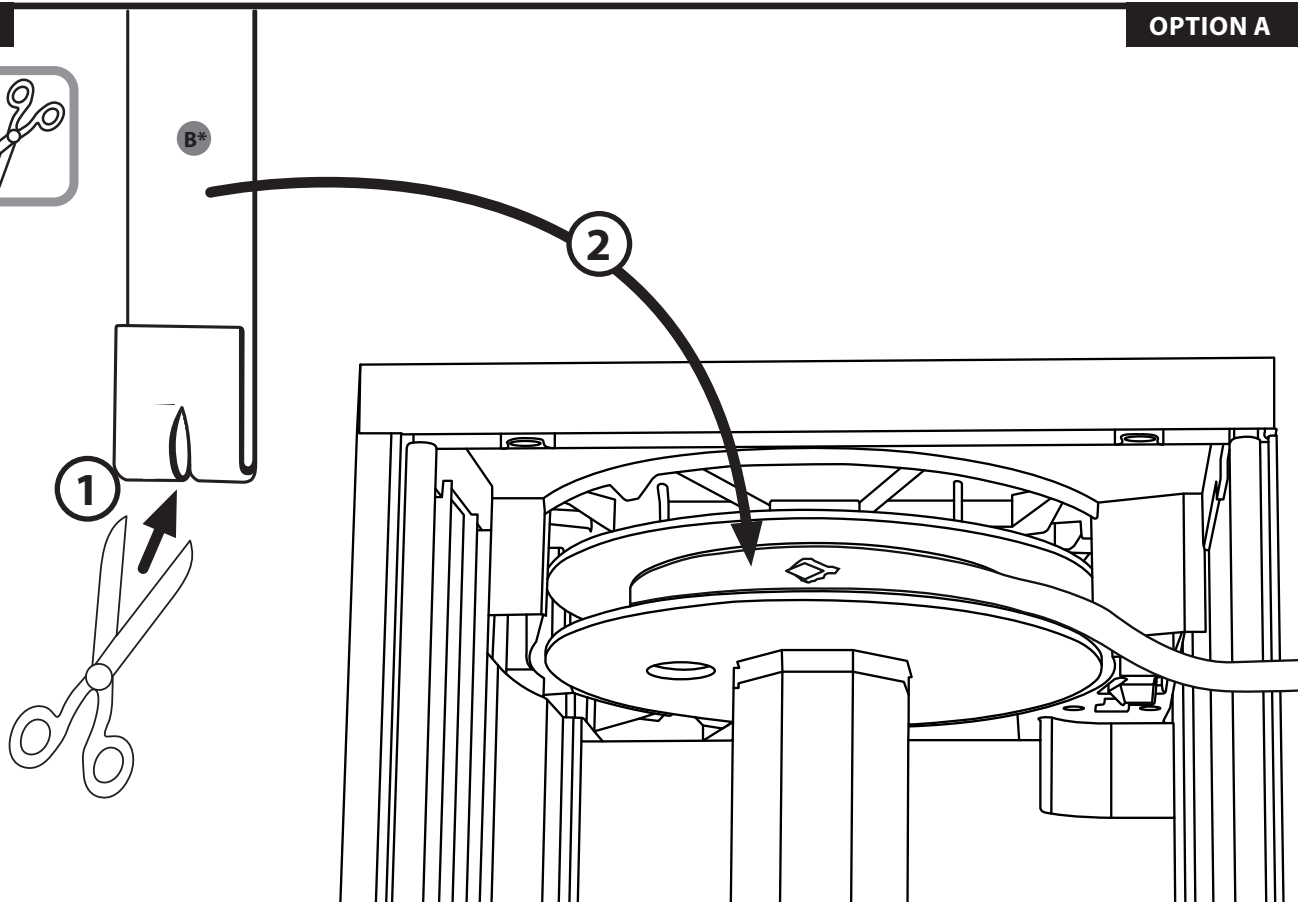
Der Gurt (B\*) muss auf die Länge L vor Verwendung gekürzt werden.



**\* nicht im Lieferumfang enthalten!  
Teil aus Bedienset (Art.-Nr. 39073) entnehmen!**

9.

OPTION A

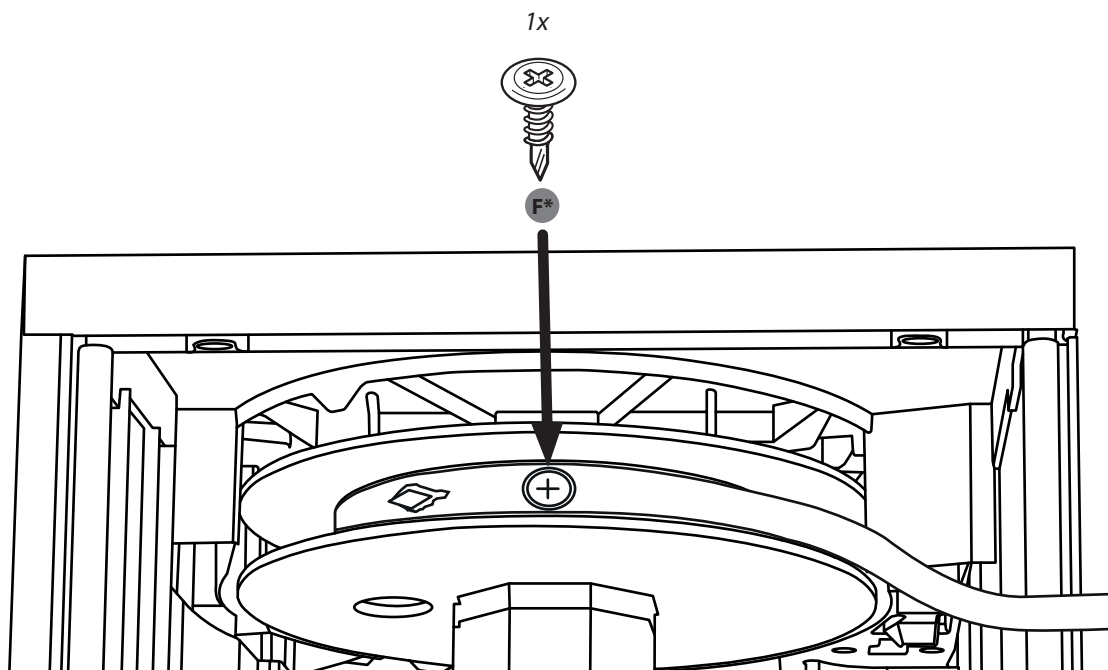


**\* nicht im Lieferumfang enthalten!  
Teil aus Bedienset (Art.-Nr. 39073) entnehmen!**

10.

OPTION A

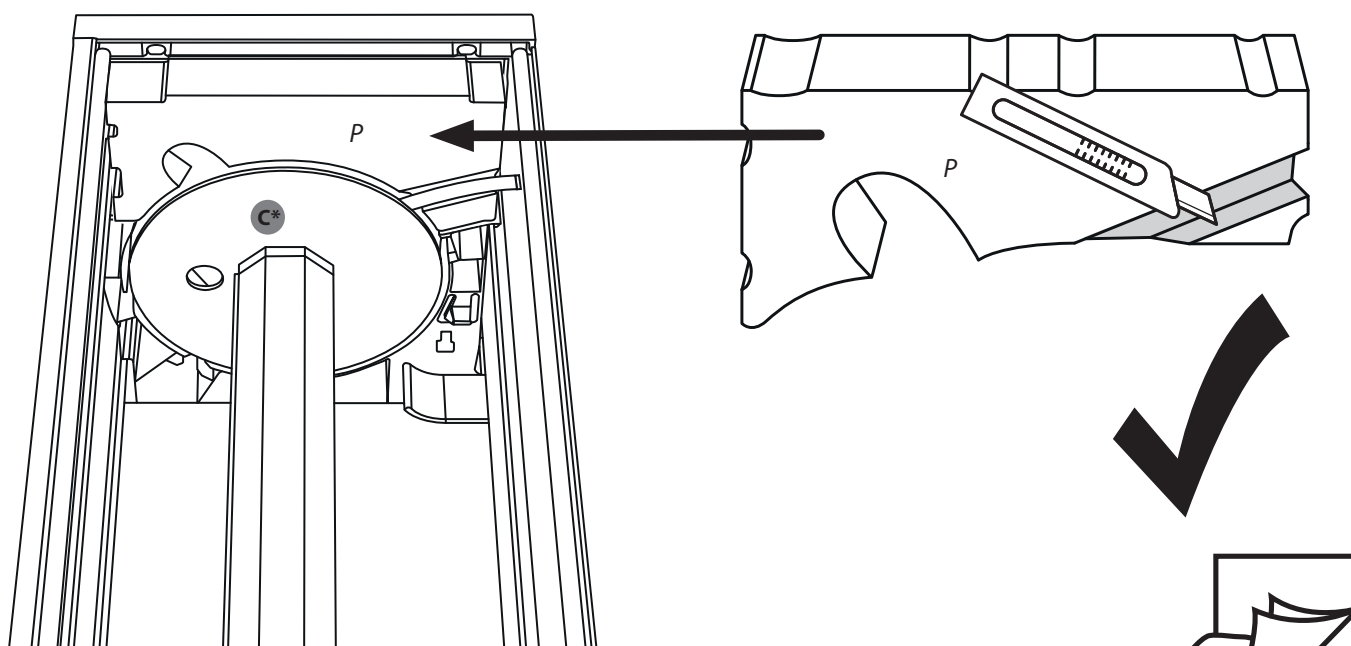
DE



**\* nicht im Lieferumfang enthalten!  
Teil aus Bedienset (Art.-Nr. 39073) entnehmen!**

11.

OPTION A



**\* nicht im Lieferumfang enthalten!  
Teil aus Bedienset (Art.-Nr. 39073) entnehmen!**



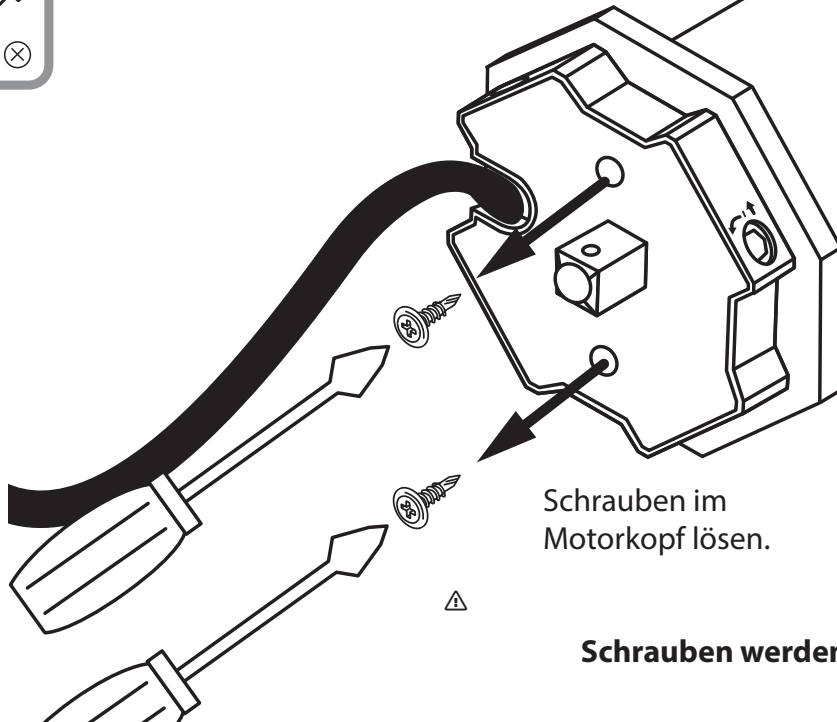
**Bitte beachten: Je nach Motorart (Standard, Plus, Premium) können technische Zeichnungen abweichen!**



**Darauf achten, dass für das Stromkabel des Rolladenmotors eine Durchgangsbohrung an geeigneter Stelle vorhanden ist.**

1.

OPTION B

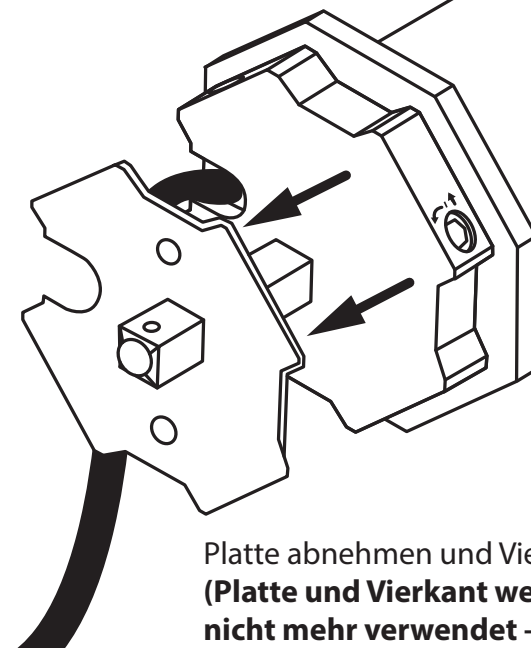


Schrauben im Motorkopf lösen.

**Schrauben werden in Schritt 3 wiederverwendet!**

2.

OPTION B

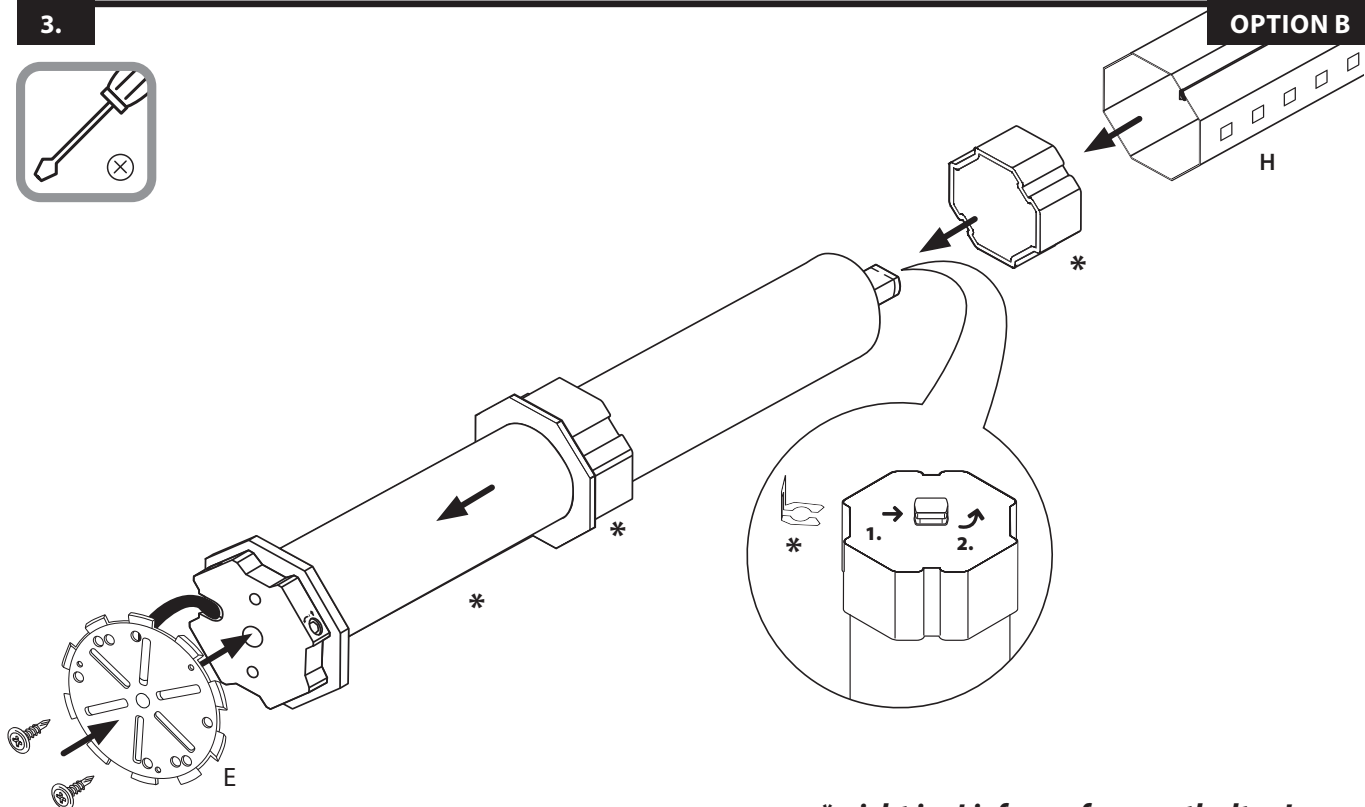


Platte abnehmen und Vierkant ziehen.  
**(Platte und Vierkant werden in den nächsten Schritten nicht mehr verwendet – bitte aufbewahren!)**

3.

OPTION B

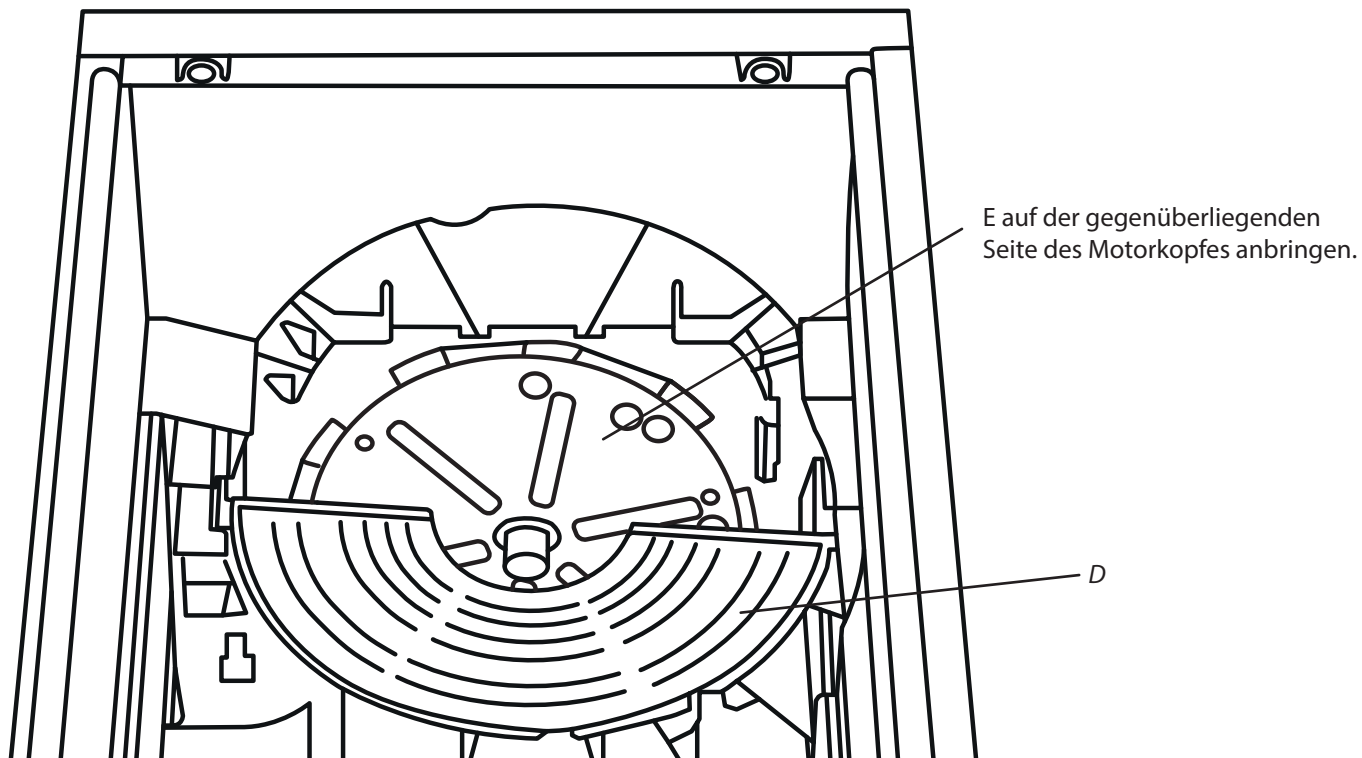
DE



**\* nicht im Lieferumfang enthalten!  
Teile aus dem Lieferumfang des Motors!**

4.

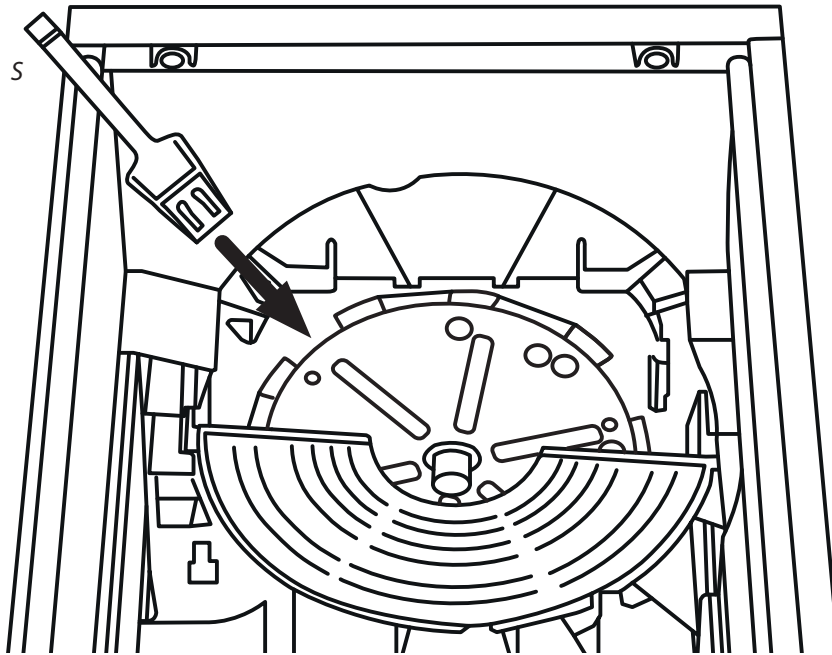
OPTION B



E auf der gegenüberliegenden Seite des Motorkopfes anbringen.

5.

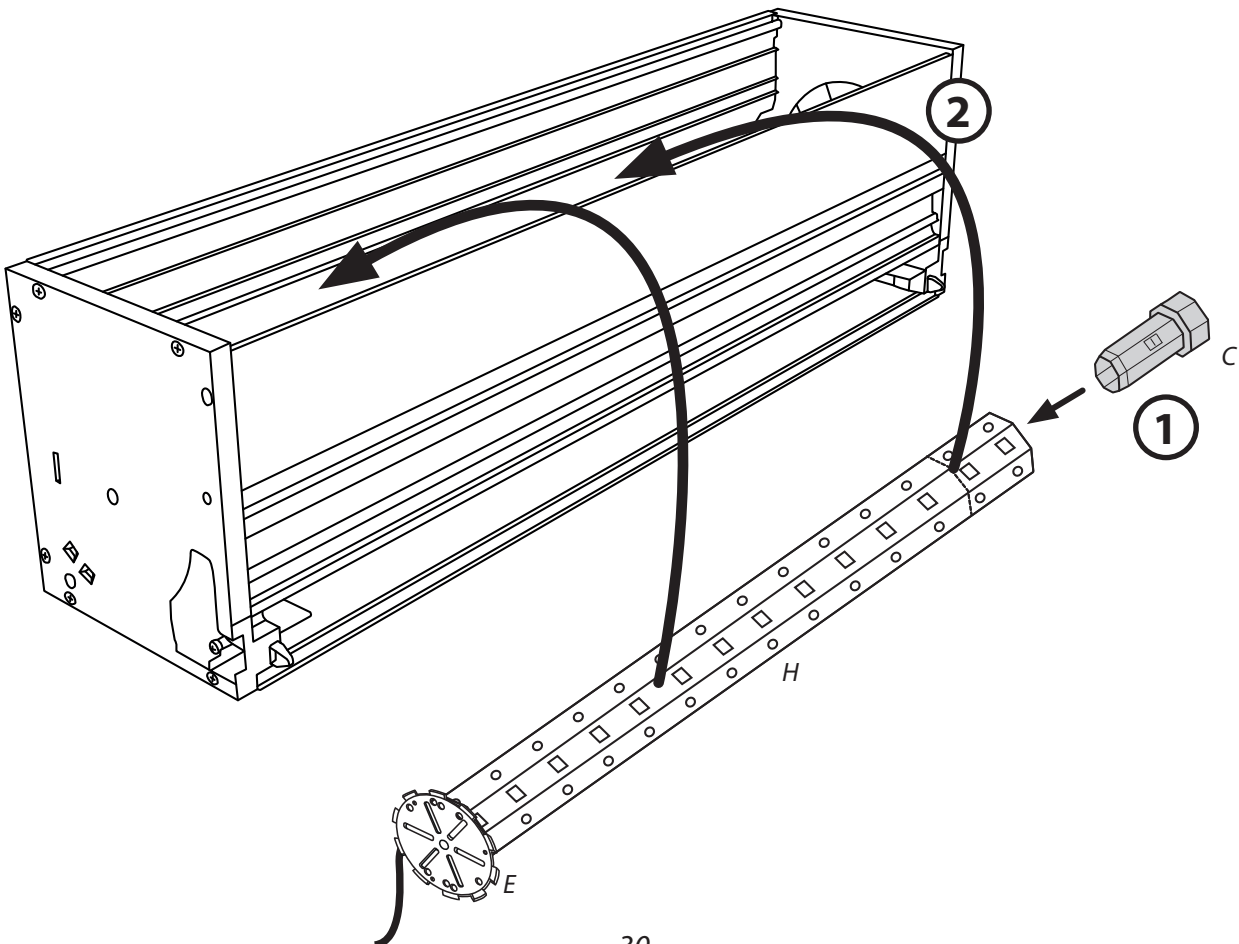
OPTION B



Den Sicherungsclip (S) auf beiden Seiten anbringen.

6.

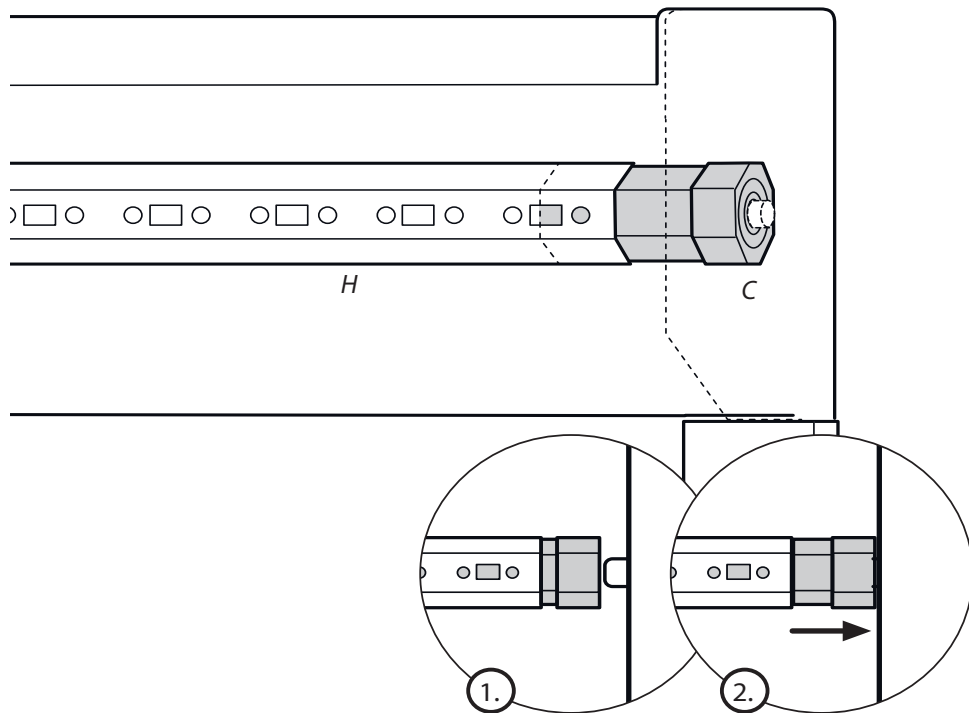
OPTION B



7.

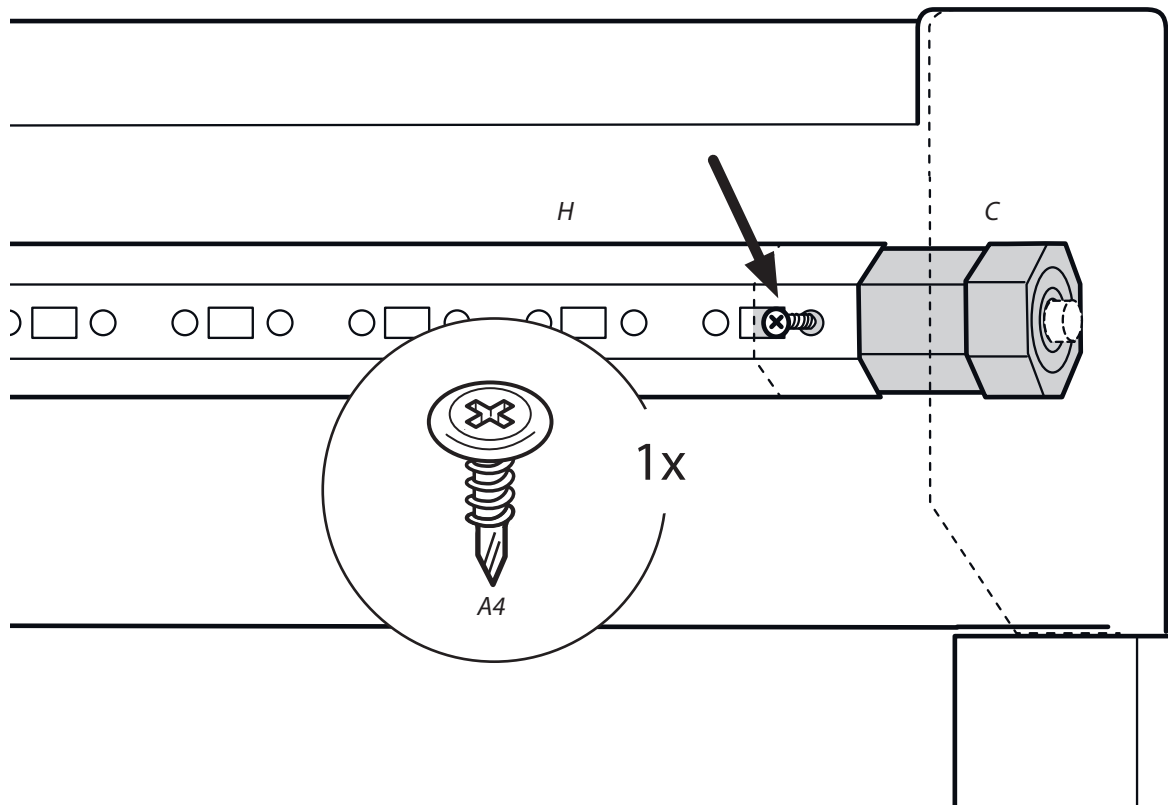
OPTION B

DE



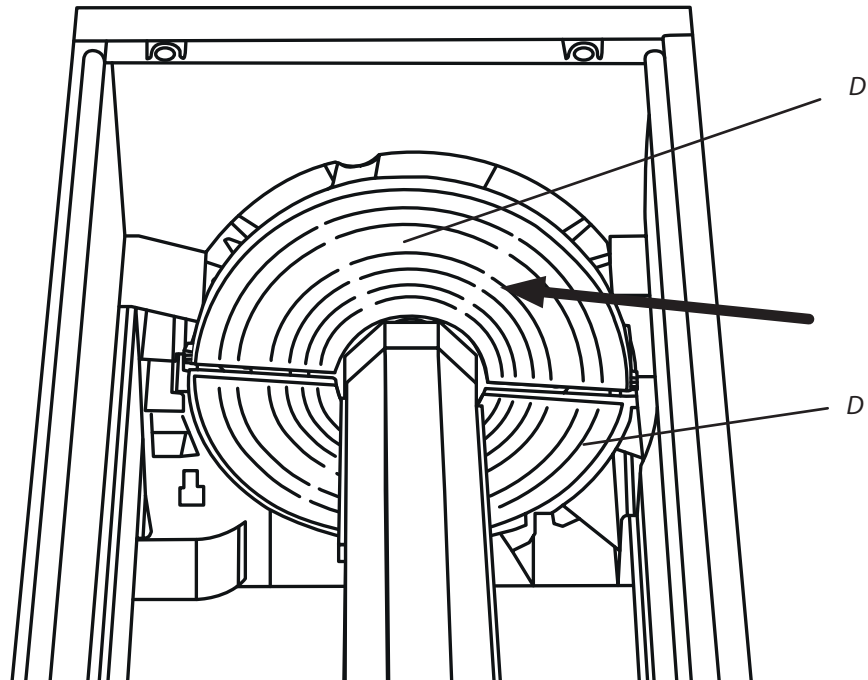
8.

OPTION B



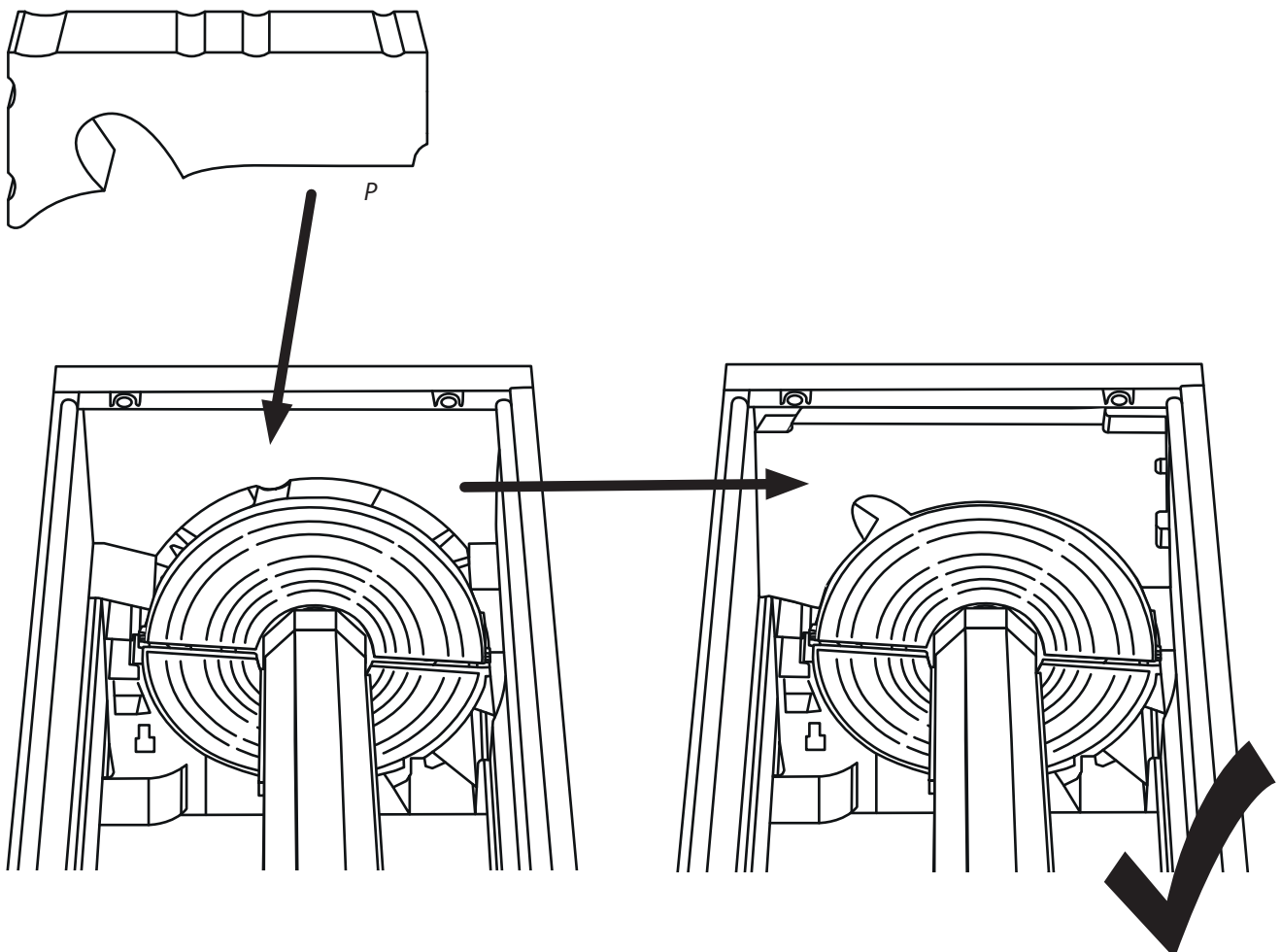
9.

OPTION B



10.

OPTION B





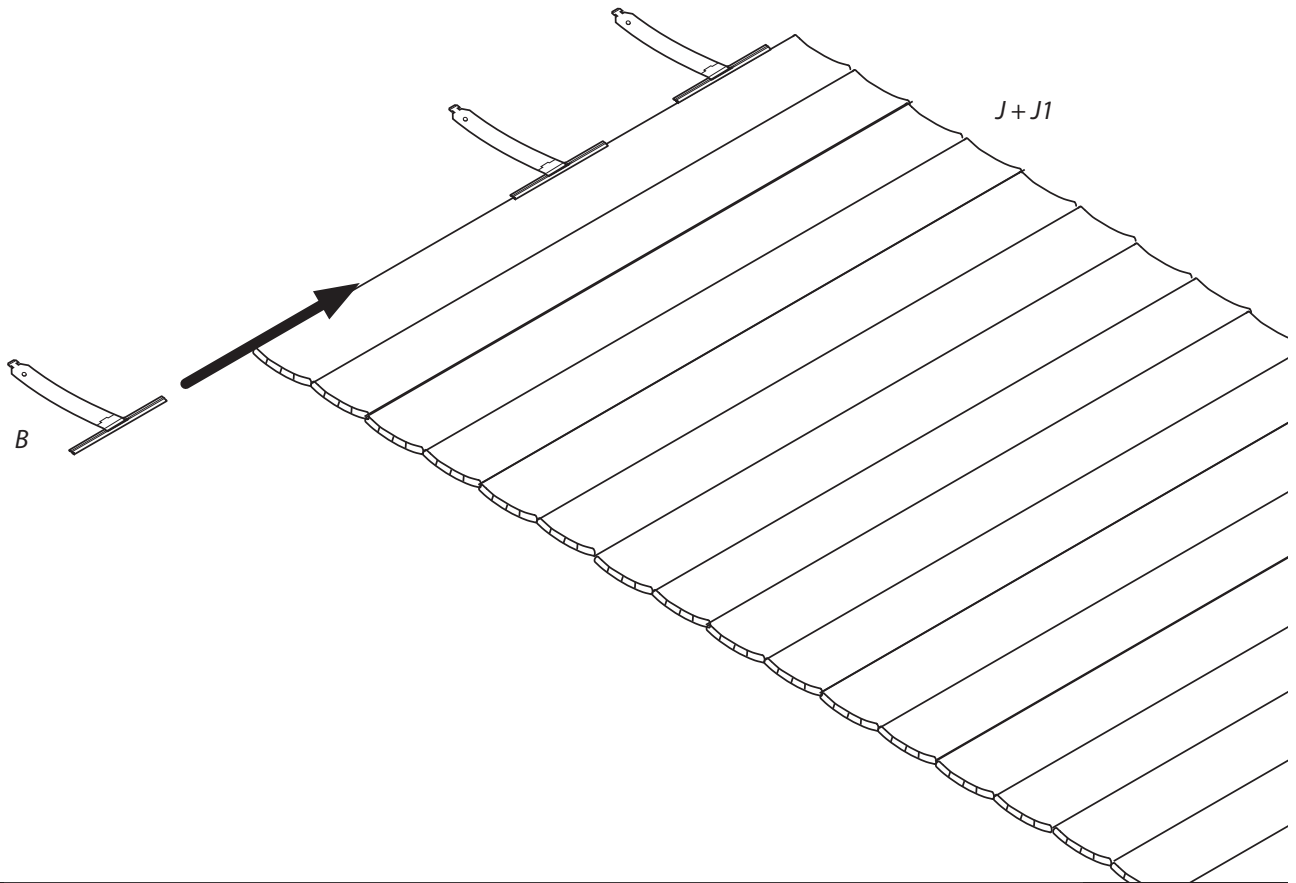
11.

OPTION A + B

DE

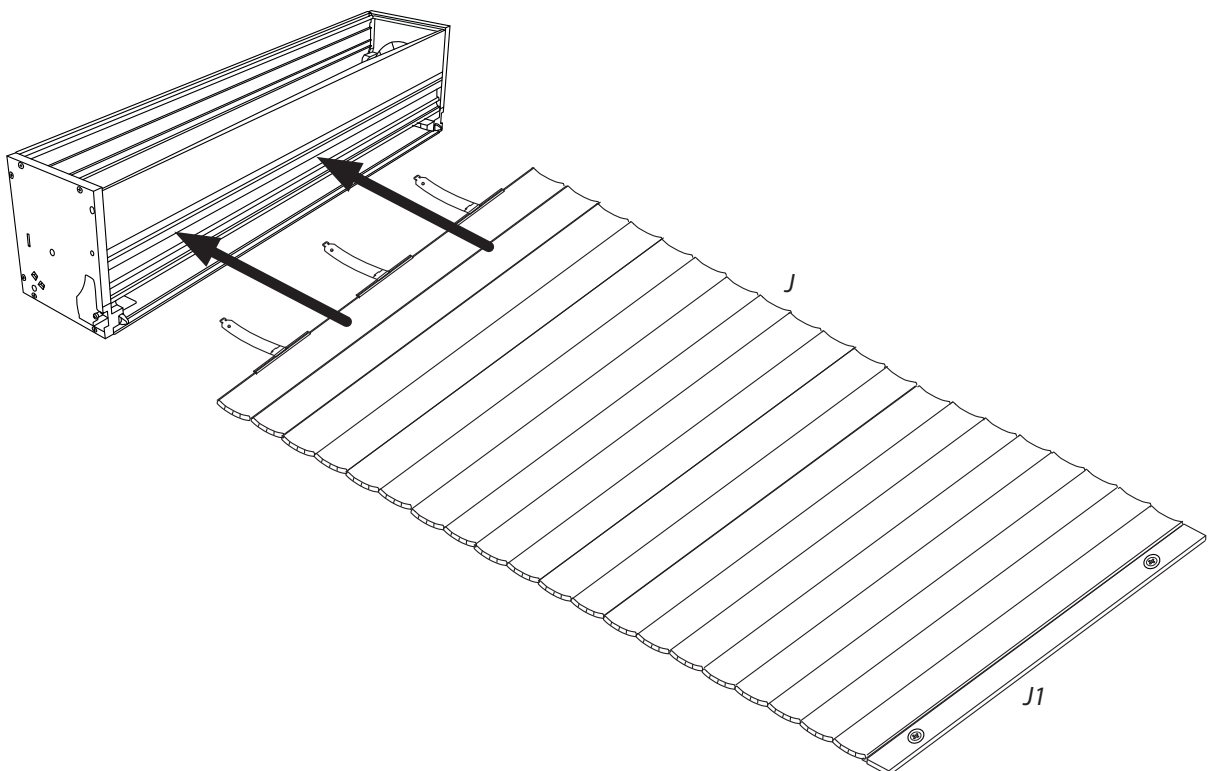


Je nach Panzerbreite sind hier 2 bzw. 3 Rollladenaufhängungen im Lieferumfang vorhanden und daraufhin einzusetzen.



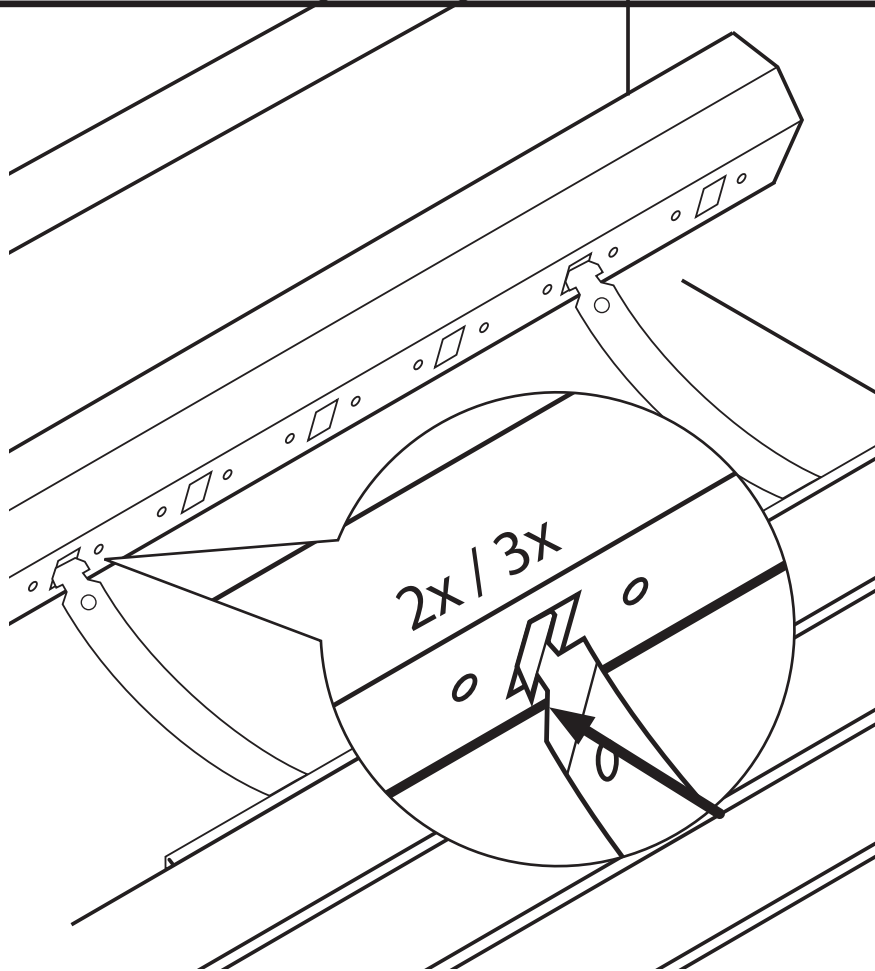
12.

OPTION A + B



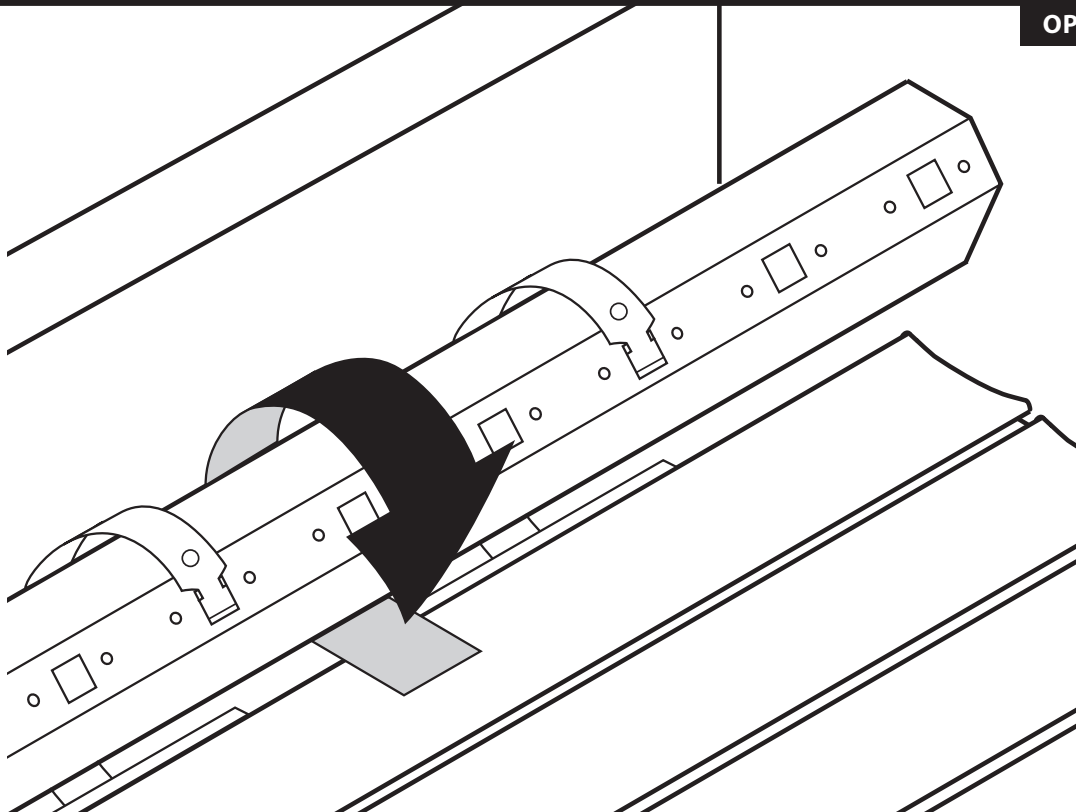
13.

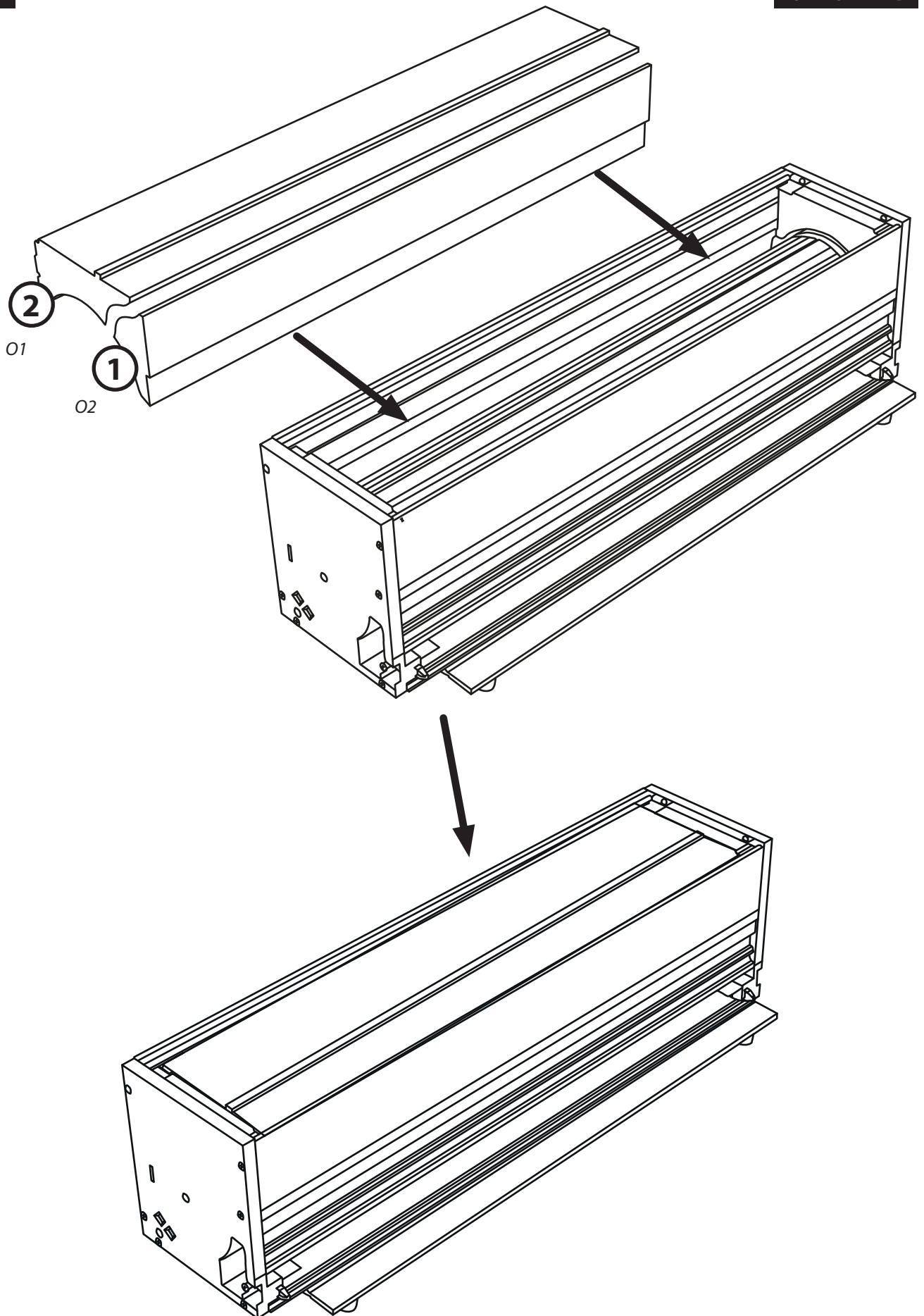
OPTION A + B

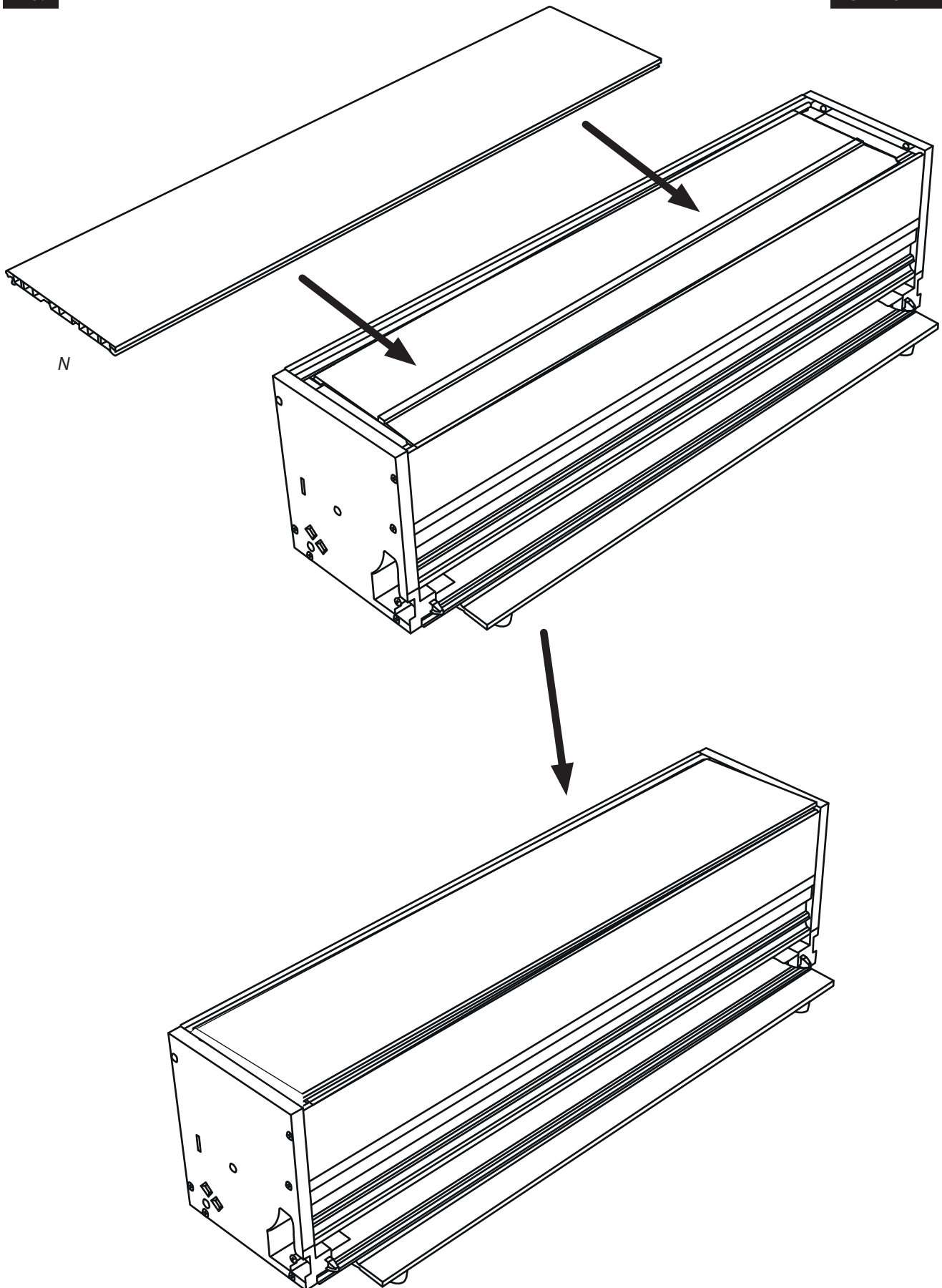


14.

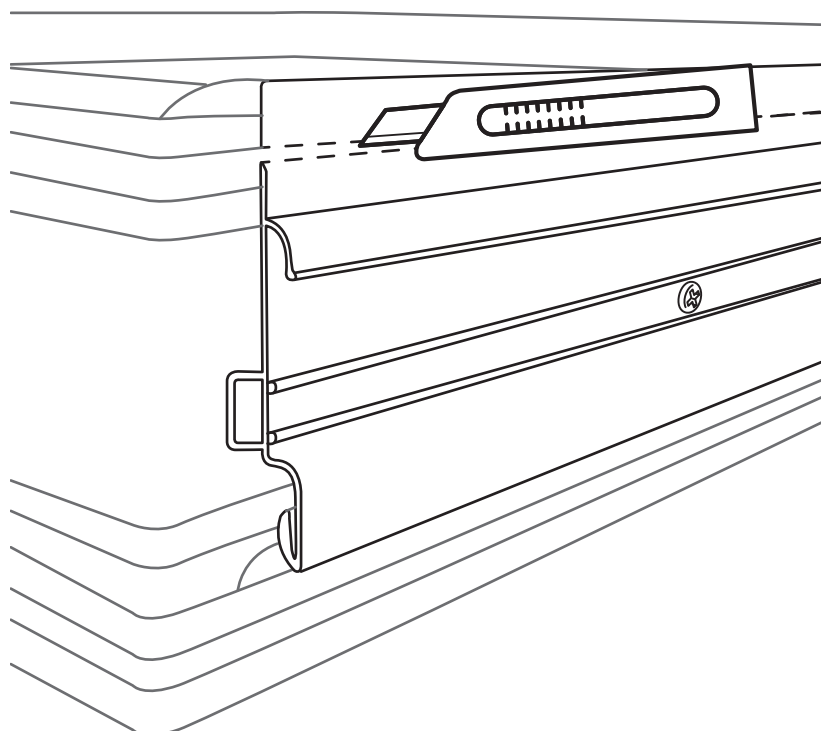
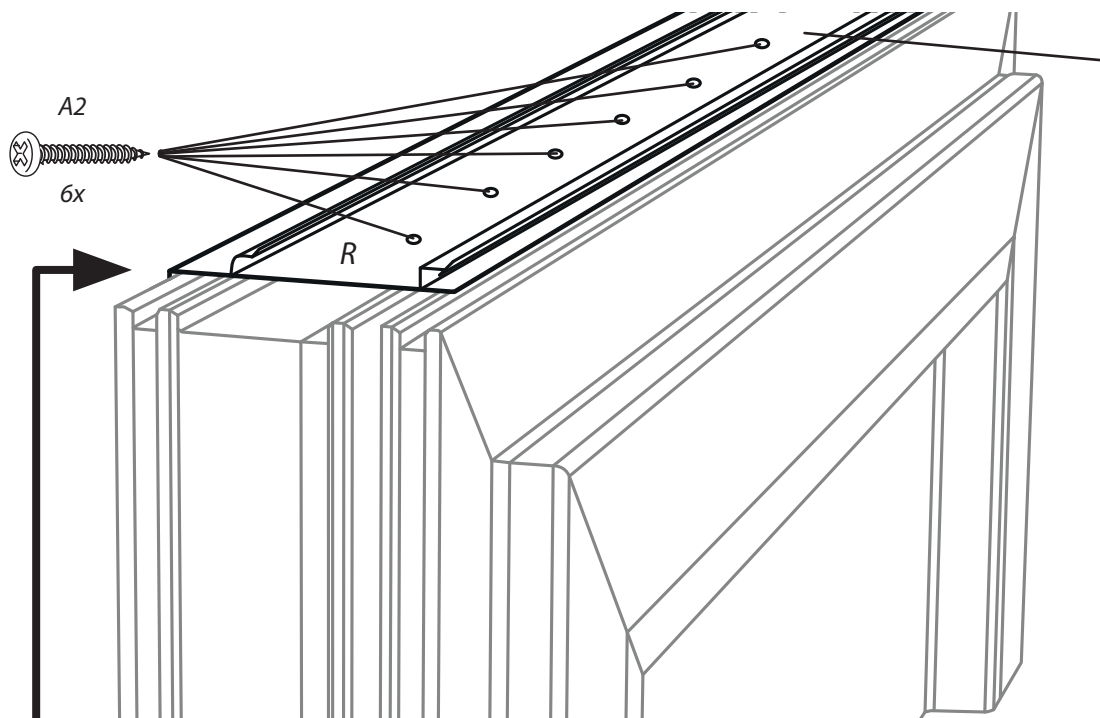
OPTION A + B







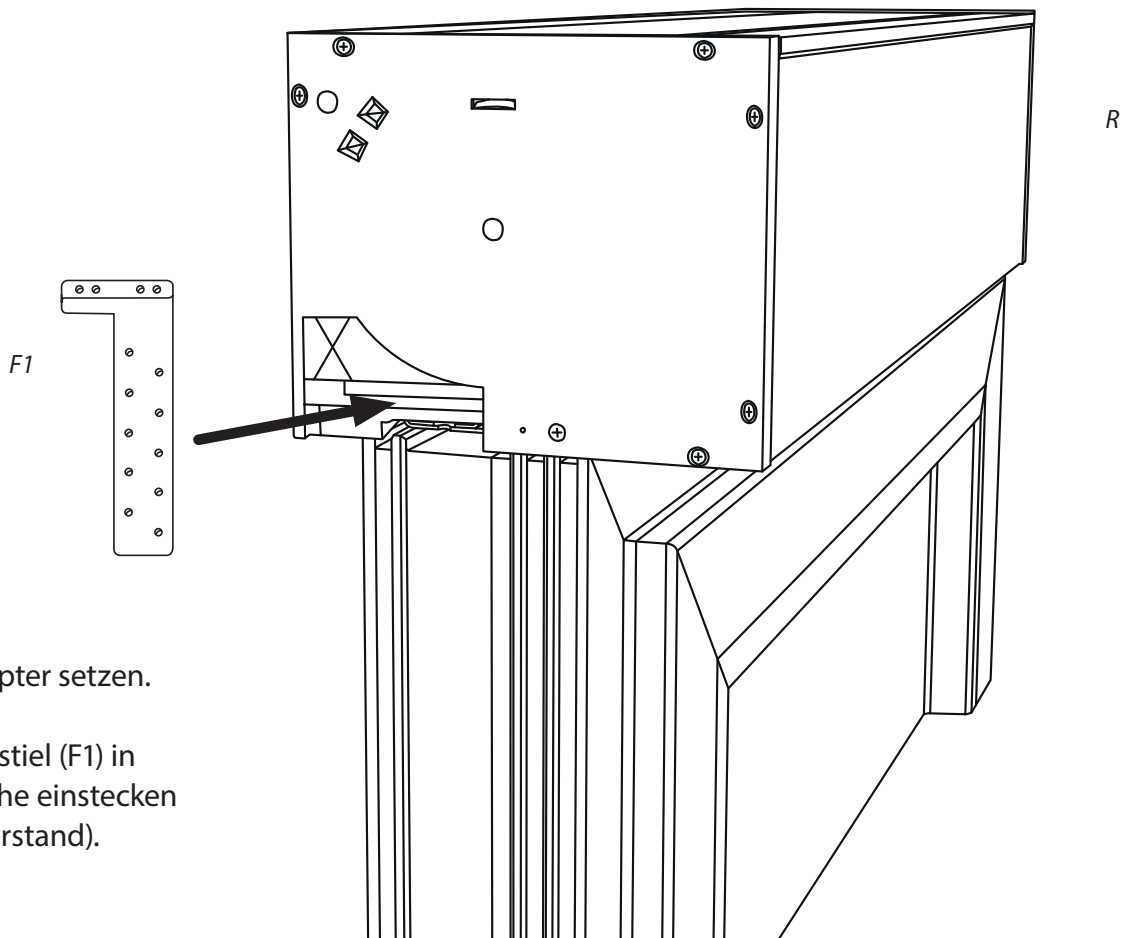
1.



Den Universaladapter (R) mittig, mit Fixierwinkel an der Fenster-Außenseite, auf das Fensterprofil auflegen.

Den Fixierwinkel an eingekerbter Linie abtrennen.

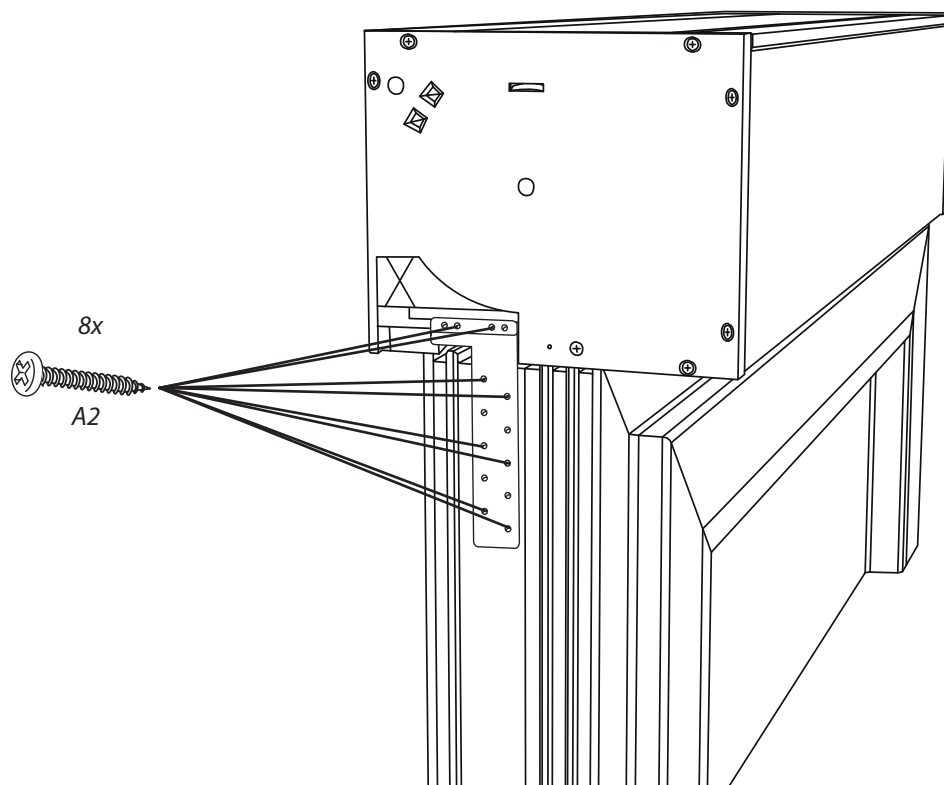
2.



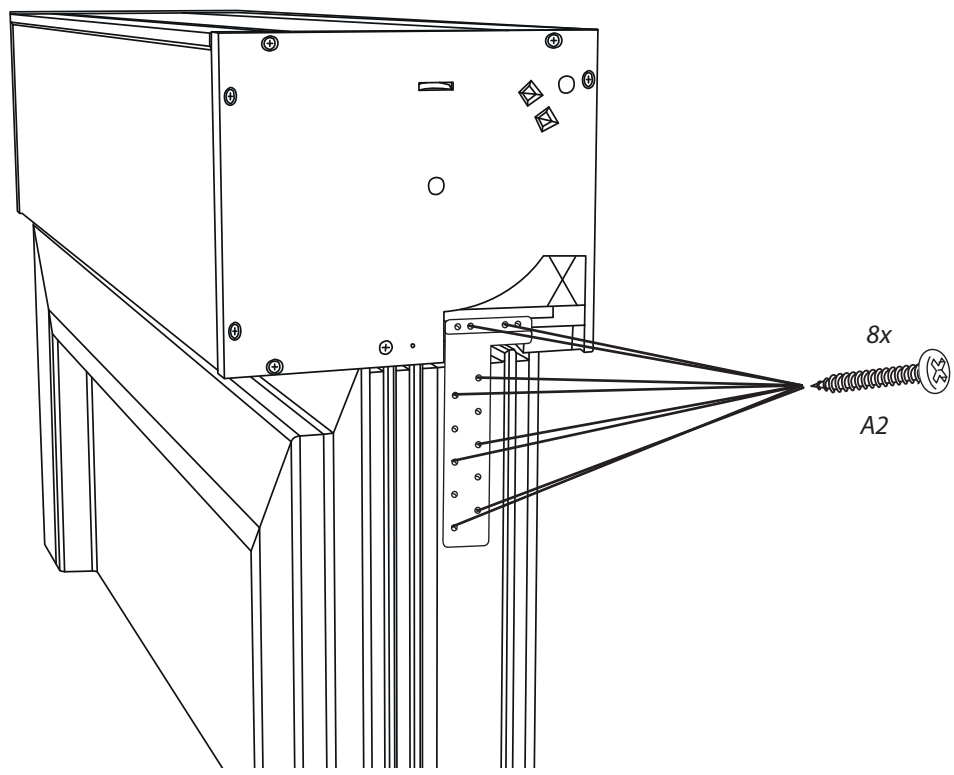
Kasten auf  
 Universaladapter setzen.

Befestigungsstiel (F1) in  
 Montagelasche einstecken  
 (kleiner Widerstand).

3.



4.



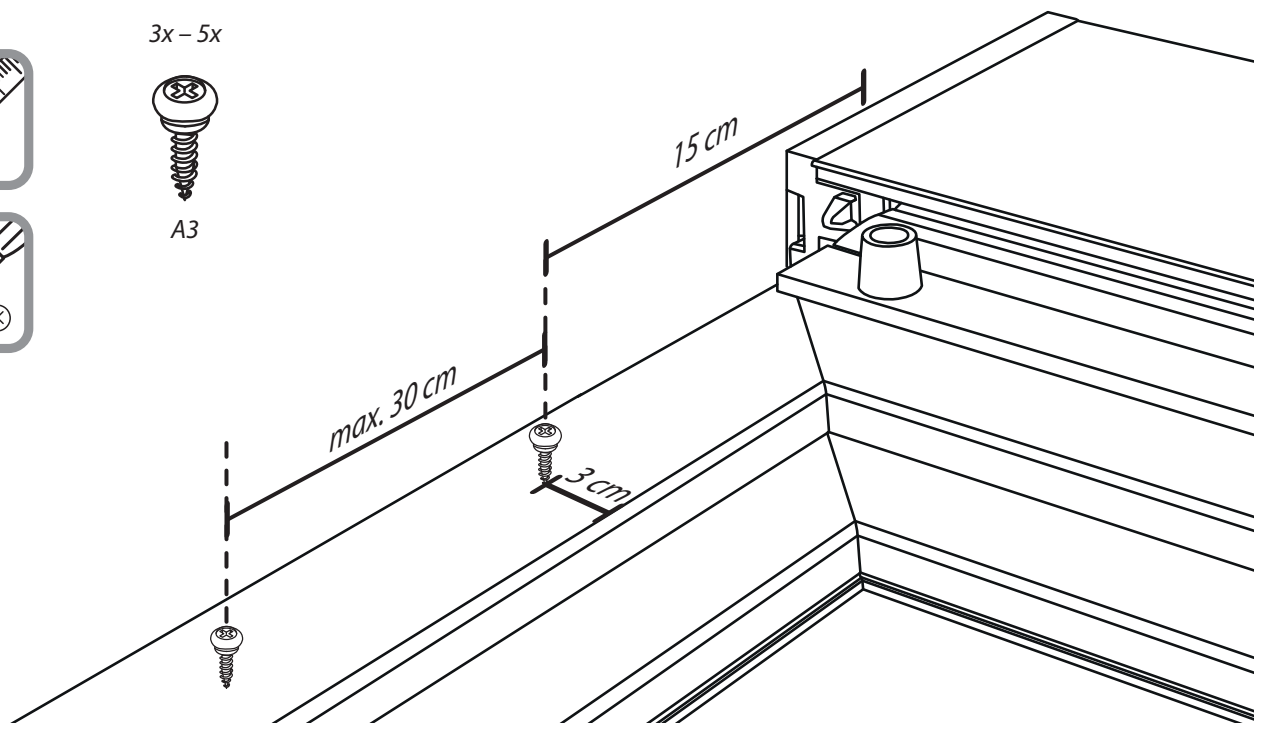
5.



3x - 5x



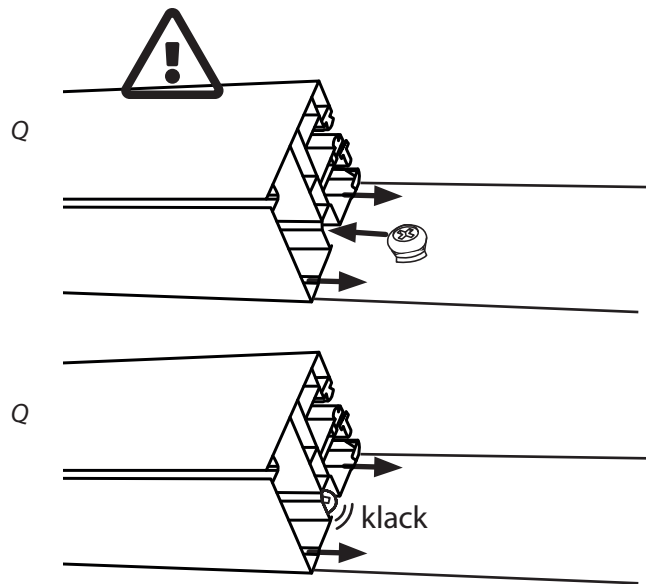
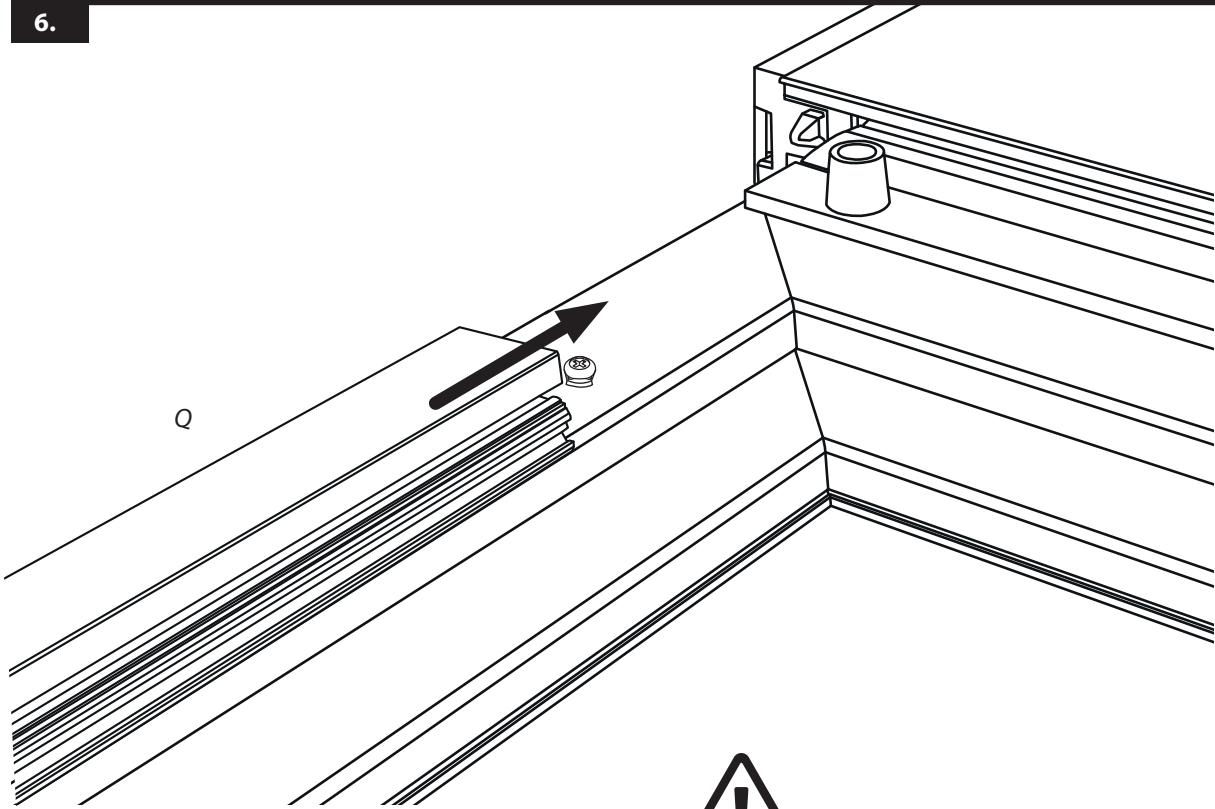
A3



Erste Schraube mittig nach 15 cm bohren. Danach entsprechend der Höhe des Fensters weitere Schrauben, nach Höhe ausgerichtet, einbohren. Auf der gegenüberliegenden Seite wiederholen. Hierzu die Bohrschablone auf Seite 42 verwenden.

**Mindestens: 3 Schrauben pro Seite**  
**Maximal: 5 Schrauben pro Seite**

6.





7.

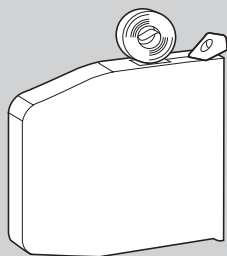


Um das Fenster inklusive Aufsatzrollladen fachgerecht im Mauerwerk zu platzieren, bitte die jeweilige Montageanleitung des Fensterlieferanten beachten.

8.

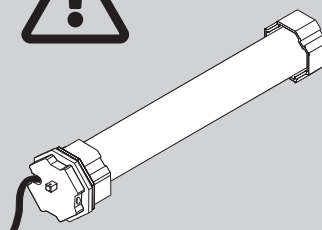
Hinweis zu den Bedienelementen:

OPTION A



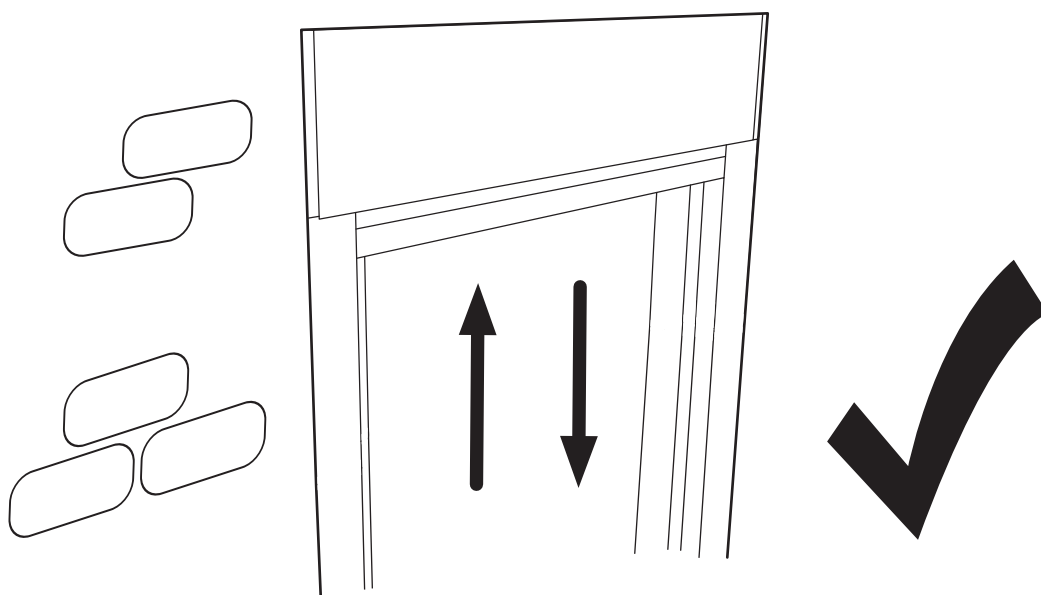
Anleitung  
des Bediensets  
beachten.

OPTION B

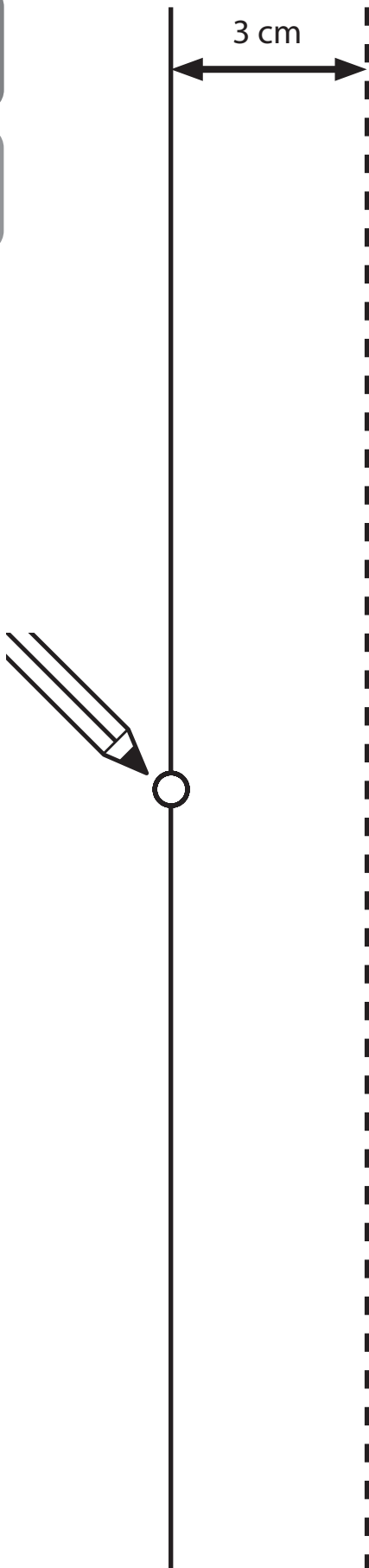
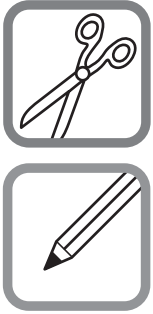


Anleitung  
des Rollladenmotors  
beachten.

9.



E BOHRSCHABLONE ZUM ANBRINGEN DER FÜHRUNGSSCHIENEN





A series of horizontal dotted lines for writing, consisting of 20 lines spaced evenly down the page.



## Kunden-Service

Bei Garantie, Ersatzteilbedarf oder Fragen rund um die sachgemäße Montage Ihres Produktes wenden Sie sich bitte an unseren Kunden-Service.

### Alfred Schellenberg GmbH

An den Weiden 31  
57078 Siegen  
[service@schellenberg.de](mailto:service@schellenberg.de)

### Erreichbarkeit:

Tel +49 (0)271 89056-444  
Fax +49 (0)271 89056-398