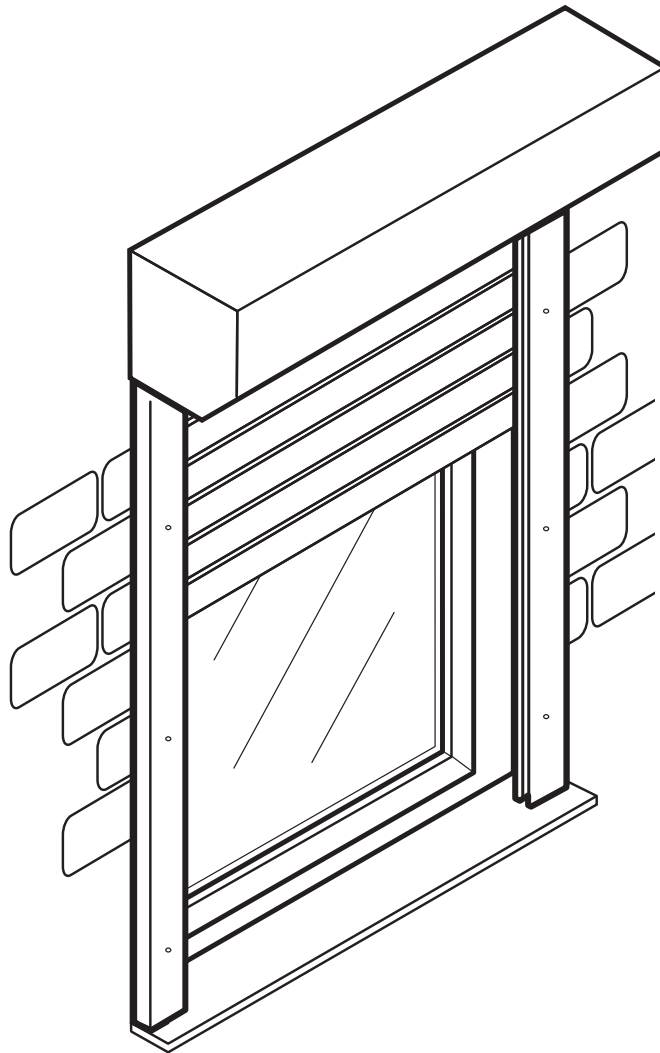


VORBAUROLLADEN

DE 39064 bis 39072



DE

Sicherheit und Hinweise 4

Bestimmungsgemäße Verwendung 5

Allgemeine Bedienungshinweise..... 5

Pflege und Wartung 5

Einbauvarianten 6

Benötigte Werkzeuge 7

Lieferumfang 7

A Montage Typ A (Montage in der Laibung) 9

B Montage Typ B (Montage auf dem Mauerwerk) 11

C Montage des Rollladens 13

D Zusammenbau Kasten 19

SICHERHEIT UND HINWEISE

Sehr geehrte Kundin, sehr geehrter Kunde,



bitte lesen Sie vor der Montage und Inbetriebnahme diese Anleitung vollständig durch. Beachten Sie alle Sicherheitshinweise, bevor Sie mit den Arbeiten beginnen. Bewahren Sie die Anleitung auf und weisen Sie jeden Benutzer auf eventuelle Gefahren hin, die im Zusammenhang mit diesem Produkt stehen. Übergeben Sie die Anleitung bei einem Besitzerwechsel auch dem Nachbesitzer. Bei Schäden, die durch unsachgemäßen Gebrauch oder durch fehlerhafte Montage entstehen, erlischt die Garantie und jeder Gewährleistungsanspruch.

SICHERHEITSHINWEISE



Prüfen Sie den Rollladen und das Zubehör vor der Verwendung auf Beschädigungen. Verwenden Sie niemals defekte oder beschädigte Teile. Wenden Sie sich in diesem Fall bitte an unseren Kunden-Service. Alle Reparaturen am Produkt müssen von autorisiertem Fachpersonal durchgeführt werden. Der Einsatz defekter Teile kann zur Gefährdung von Personen und zu Sachschäden führen (Verletzung, Stromschlag und Brand).

- Das Produkt und die Verpackung sind kein Spielzeug. Halten Sie Kinder davon fern. Es besteht Verletzungs- und Erstickungsgefahr.
- Überprüfen Sie das Produkt vor der Montage auf etwaige Schäden und die Vollständigkeit des Zubehörs.
- Verwenden Sie nur Originalzubehör des Herstellers.
- Das Produkt darf nicht im geöffneten oder schadhaften Zustand betrieben werden.
- Montageort weiträumig absperren (Verletzungsgefahr von Passanten ausschließen).
- Bei Transport und Montage darauf achten, dass eine Person nicht mehr als 25 kg Last hebt.
- Prüfen Sie den Befestigungsgrund und dessen Beschaffenheit auf Stabilität und Tragfähigkeit.
- Verwenden Sie zur Befestigung dem Untergrund entsprechende Dübel und Schrauben.
- Die Anzahl und Dimensionen der beigelegten Schrauben ist ein Richtwert für die Befestigung. In Abhängigkeit der statischen Gegebenheiten vor Ort müssen alternative Befestigungsmittel gewählt werden.
- Arbeiten an elektrisch betriebenen Bauteilen bzw. stromführenden Komponenten dürfen nur durch geschultes und geeignetes Fachpersonal durchgeführt werden.
- Für nicht fachgerechte Handhabung übernimmt die Alfred Schellenberg GmbH keine Gewährleistung.
- Die Inbetriebnahme des Rollladens an einem Bauwerk ist so lange untersagt, bis festgestellt wurde, dass diese gemäß DIN-EN 13659 (Leistungs- und Sicherheitsanforderung befestigte Abschlüsse an einem Gebäude) montiert werden darf.
- Die maximal zulässige Belastung der Sonnenschutz-Halterung auf dem Baukörper ist vom Befestigungsuntergrund (Beton, Alu, Holz usw.) abhängig. Daher sind aus Sicherheitsgründen keine Dübel dem Lieferumfang beigelegt. Sollte die Montage in einem Stahlbeton-Sturz oder einem vollem Ziegel erfolgen, sind entsprechende Dübel zu verwenden.
- Wenn die Montage an einer Wand aus Lochmaterialien erfolgt, werden für die Befestigung entsprechende Montagesysteme, wie chemische Anker oder Drehanker, vorgesehen.
- Sollte die Montage an einer Wand aus Hohlziegel oder Porenbeton usw. erfolgen – so sind Dübel für Hohlziegel zu verwenden.

EU-KONFORMITÄTSERKLÄRUNG

Das Produkt (Art. Nr. **DE** 39064 – 39072) erfüllt die geltenden Anforderungen der europäischen und nationalen Richtlinien. Die Konformität wurde nachgewiesen. Der vollständige Text der EU-Konformitätserklärung ist unter der folgenden Internetadresse verfügbar: <http://www.schellenberg.de> (Menüpunkt „Service“ im Download-Center).



Das Produkt nicht im Hausmüll entsorgen! Das Produkt ist recyclingfähig und kann im Wertstoffhof oder an einer Sammelstelle für elektrischen Hausmüll abgegeben werden. Elektrogeräte, Zubehör und Verpackungen sollen einer umweltgerechten Wiederverwertung zugeführt werden.



Bauproduktverordnung
Nr. 305/2011

BESTIMMUNGSGEMÄSSE VERWENDUNG

- Verwenden Sie den Vorbaurolladen nur als Sonnen- und Sichtschutz im Außenbereich von Fenstern und Türen.
- Eine andere oder darüber hinausgehende Verwendung des Produktes gilt als nicht bestimmungsgemäß.
- Für Folgeschäden, Sachschäden und Personenschäden bei nicht bestimmungsgemäßer Verwendung haftet die Alfred Schellenberg GmbH nicht.
- Das Produkt ist ausschließlich für die Verwendung an Fenstern oder an Türen ausgelegt und darf nur ordnungsgemäß als Rollladenanlage eingesetzt werden.
- Die Rollladenanlagen müssen in einem einwandfreien Zustand sein.
- Mängel an den Rollladenanlagen müssen vor dem Einbau des Produktes behoben und beschädigte Teile ersetzt werden.
- Kinder oder Personen, die aufgrund mangelnder physischer, psychischer oder sensorischer Eigenschaften nicht in der Lage sind, das Produkt sicher und umsichtig zu bedienen, dürfen das Produkt nicht benutzen oder montieren. Kindern dürfen nicht mit dem Produkt und auch nicht mit Fernbedienungen spielen. Das Produkt kann von Kindern ab 8 Jahren und darüber sowie von Personen mit verringerten physischen, psychischen oder sensorischen Fähigkeiten oder Mangel an Erfahrung und Wissen benutzt werden, wenn sie beaufsichtigt oder bezüglich des sicheren Gebrauchs unterwiesen wurden und die daraus resultierenden Gefahren verstehen. Reinigung und Benutzerwartung dürfen nicht von Kindern ohne Beaufsichtigung durchgeführt werden.

ALLGEMEINE BEDIENUNGSHINWEISE

- **Bedienung bei Sturm:**
Schließen Sie bei stärkerem Wind Ihre Fenster/Türen. Sorgen Sie dafür, dass auch in Ihrer Abwesenheit kein Durchzug entstehen kann. Bei Sturm muss der Rollladen entweder geschlossen (ganz unten) oder geöffnet (ganz oben) sein.
- **Bedienung bei Kälte:**
Bei Frost kann der Rollladen anfrieren. Vermeiden Sie eine gewaltsame Betätigung und verzichten Sie bei festgefrorenem Rollladen auf eine Auf- und Abfahrt. Nach dem Abtauen ist eine Bedienung wieder möglich. Bei automatischen Sicherungen die Automatik abschalten, wenn ein Anfrieren droht.
- **Bedienung bei Hitze:**
Bei Verwendung von Rollläden als Sonnenschutz empfehlen wir Ihnen, diese nicht vollständig zu schließen, sodass eine Hinterlüftung gewährleistet ist. Bei Kunststoff-Rollläden wird so außerdem die Gefahr von Verformungen verringert.
- **Verfahrbereich:**
Das Herabfahren des Rollladens darf nicht behindert werden. Greifen Sie nicht in bewegliche Teile. Solange der Rollladen in Bewegung ist, sind Personen von ihm fernzuhalten. Der Verfahrbereich des Rollladens muss frei von Hindernissen sein.
- **Falschbedienung:**
Schieben Sie den Rollladen nie manuell hoch, dies könnte Funktionsstörungen hervorrufen.
- **Nicht bestimmungsgemäße Verwendung:**
Belasten Sie den Rollladen nicht mit zusätzlichen Gegenständen. Dies kann zur Beschädigung oder zum Absturz des Rollladens führen.
- **Bedienung mit Gurt:**
Öffnen und Schließen:
Beim Öffnen und Schließen den Gurt langsam betätigen. Der Rollladen soll nicht gewaltsam oben anschlagen. Vermeiden Sie ruckartige Betätigungen am Gurt sowie ruckartiges Loslassen des Gurtes. Gurt immer gleichmäßig und senkrecht nach unten bzw. aus dem Gurtwickler ziehen. Die seitliche Ablenkung des Gurtes führt zu übermäßigem Verschleiß. Der Gurt kann dadurch verziehen. Dies kann Funktionsstörungen hervorrufen.
- **Zugänglichkeit der Bedienelemente beschränken:**
Lassen Sie Kinder nicht mit den Bedienelementen wie z.B. Funk-Handsender oder Schalter des Rollladens spielen. Die Funkbedienung ist von Kindern fernzuhalten. Installieren Sie den Schalter außerhalb der Reichweite von Kindern.

PFLEGE UND WARTUNG



Den Vorbaurolladen vor Wartungs- und Reinigungsarbeiten immer spannungsfrei schalten!

- **Reinigung:**
Um eine lange Lebensdauer zu gewährleisten, empfehlen wir Ihnen, die Oberfläche des Rollladens regelmäßig zu reinigen. Vorsicht – Verletzungsgefahr! Bei Bedienung mit Motor, den Rollladen vom Strom trennen, falls der Rollladen außerhalb des Blickfelds bedient werden kann. Zur Reinigung der Oberfläche geeignete Reiniger verwenden. Staub

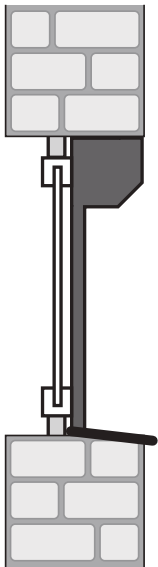
oder Verschmutzungen aus den Führungsschienen entfernen. Führen Sie eine Funktionskontrolle mit dem Produkt durch. Beobachten Sie dabei das Produkt über den gesamten Verfahrbereich.

▪ **Wartung:**

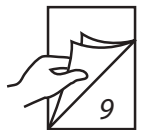
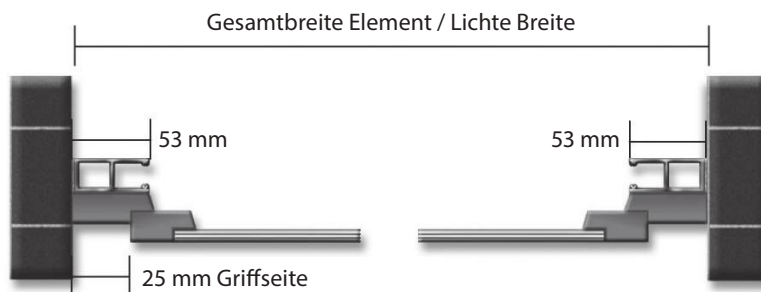
Wir empfehlen Ihnen, in regelmäßigen Abständen eine Wartung durchzuführen oder von einem Fachbetrieb durchführen zu lassen. Vorsicht – Verletzungsgefahr! Rollläden, bei denen eine Reparatur erforderlich ist, dürfen nicht benutzt werden: Rollläden die mit Motor bedient werden, zum Warten vom Strom trennen: Überprüfen Sie regelmäßig die Bedienteile auf sichtbaren Verschleiß, Beschädigung und auf Standfestigkeit. Lassen Sie Bedienorgane bzw. Beschädigungen rechtzeitig durch einen Fachbetrieb erneuern bzw. reparieren. Nur Original-Ersatzteile verwenden.

EINBAUVARIANTEN

TYP A Montage in der Laibung

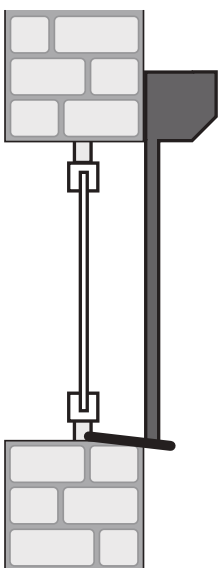


Die Fensterrahmen- bzw. Türenrahmenbreite muss für die Führungsschiene auf der Außenseite mindestens 53 mm und zur Montage des Gurtwicklers auf der Griff-Innenseite mindestens 25 mm betragen.

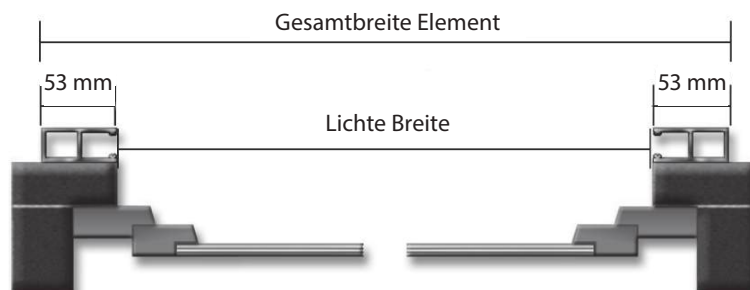


Wenn Sie sich für diese Einbauvariante entscheiden, beginnen Sie auf Seite 9.

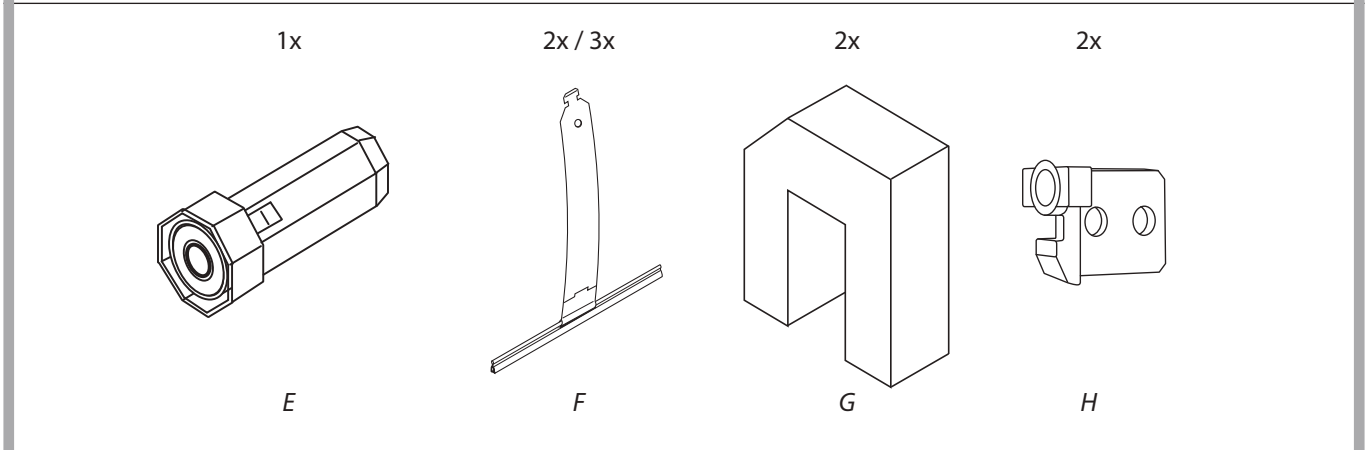
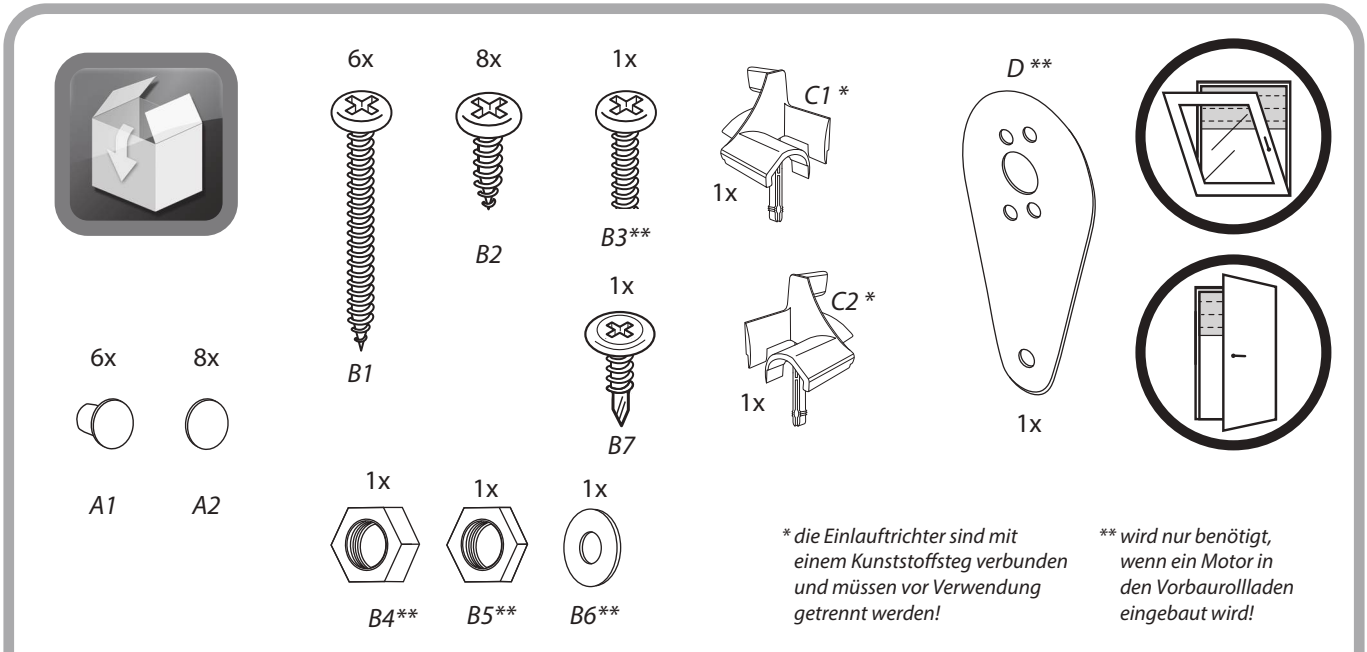
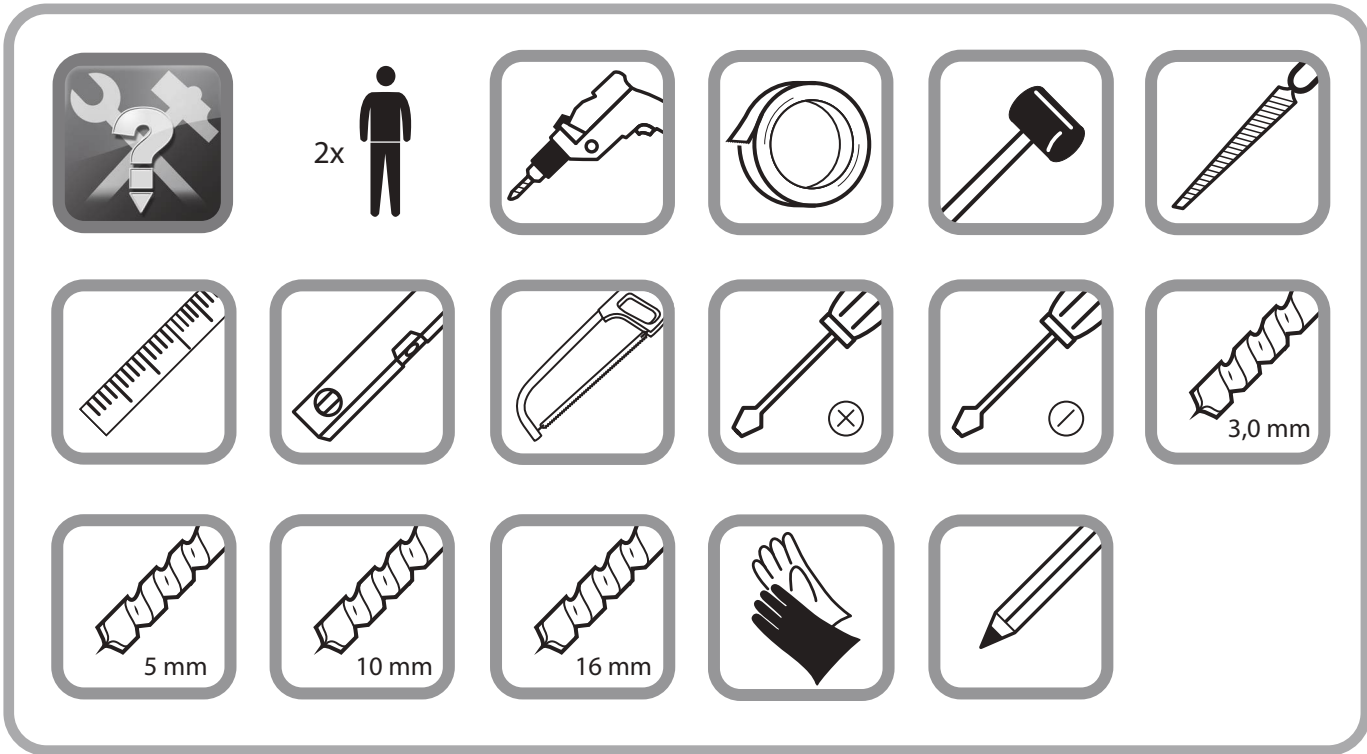
TYP B Montage auf dem Mauerwerk

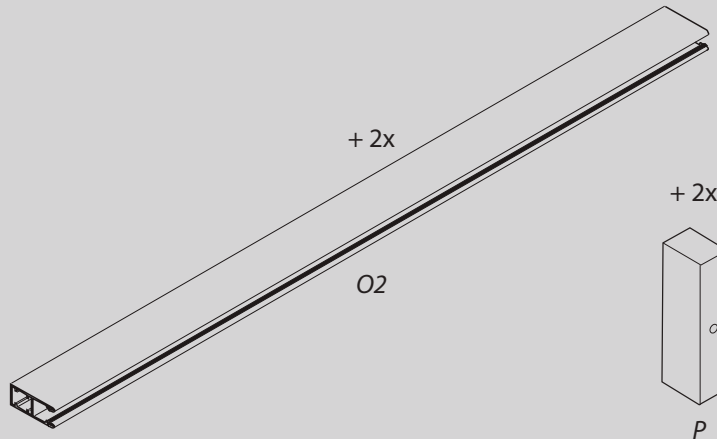
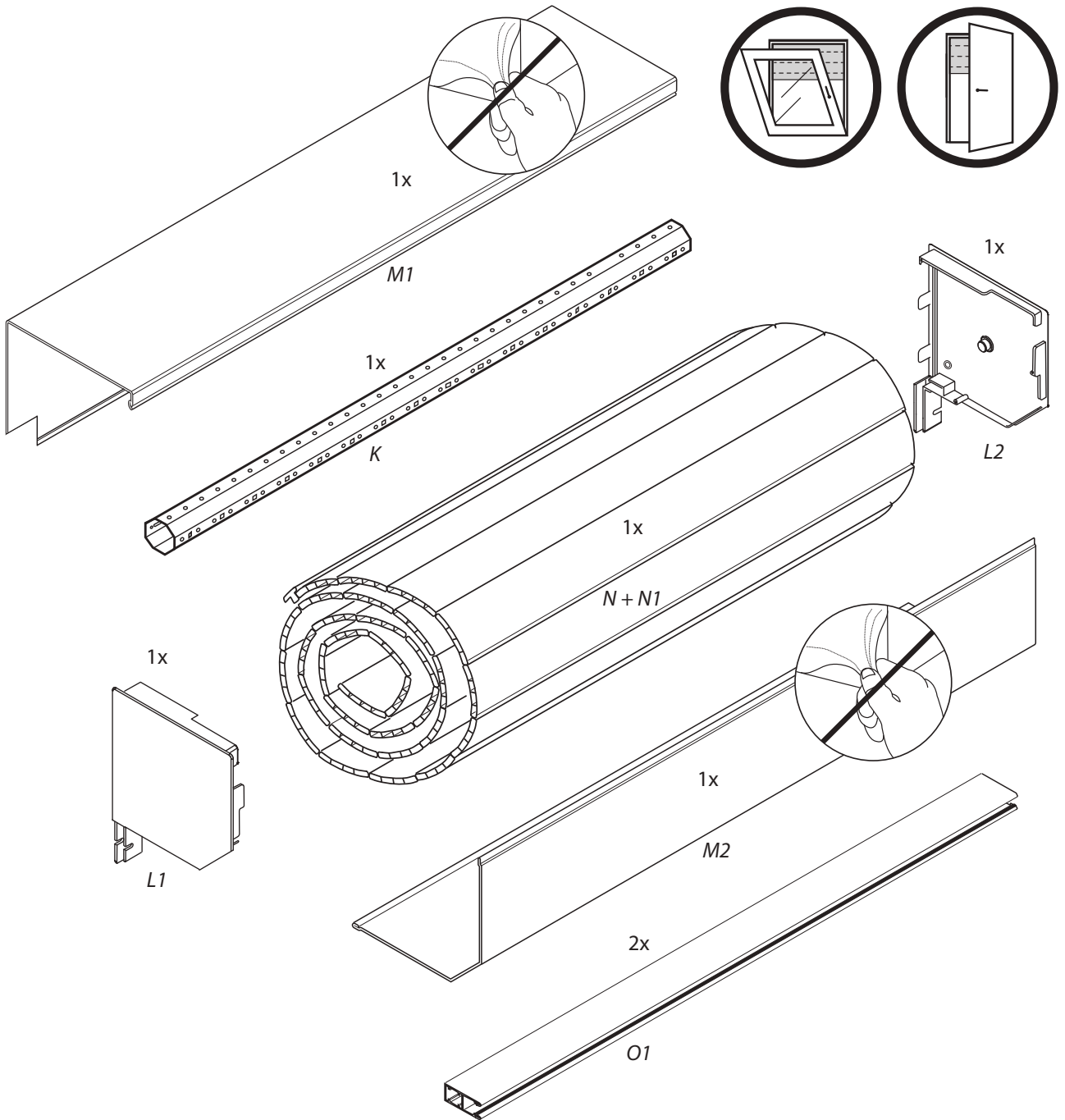


Die Befestigung erfolgt auf dem Mauerwerk. Die Gurtführung sitzt auf der Wand. Versichern Sie sich, dass genügend Platz für den Rollladenkasten und die Führungsschienen zur Verfügung steht.



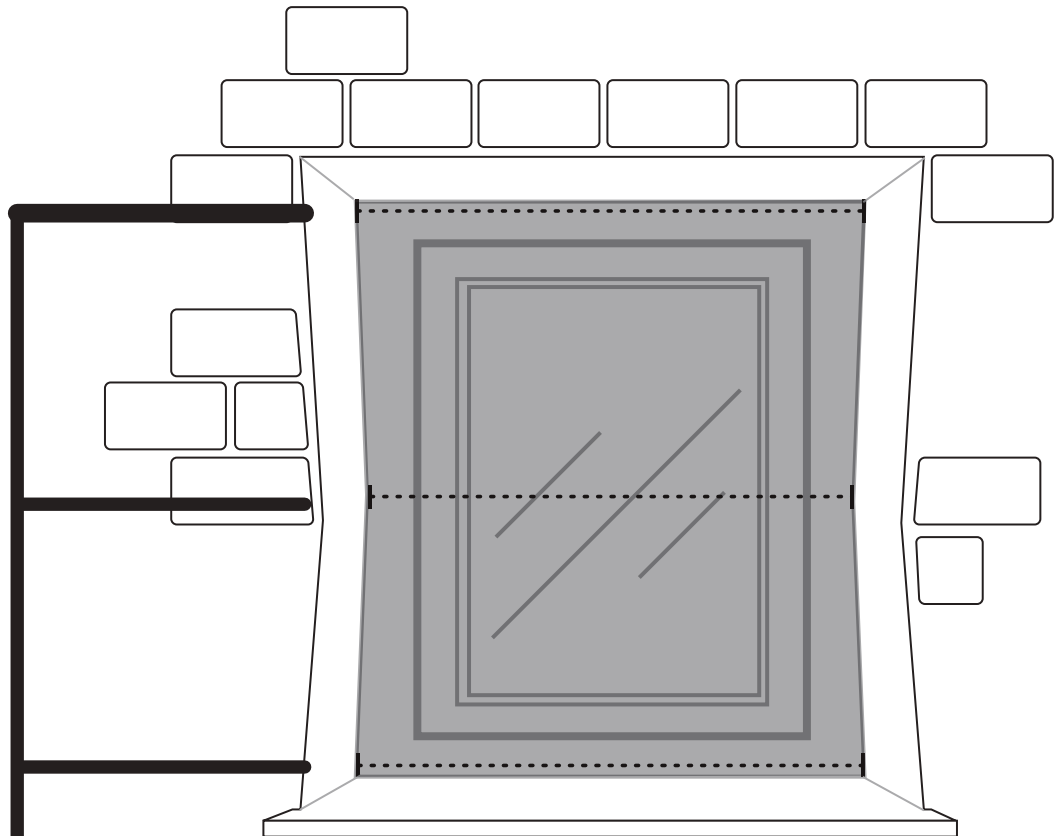
Wenn Sie sich für diese Einbauvariante entscheiden, beginnen Sie auf Seite 11.







1.

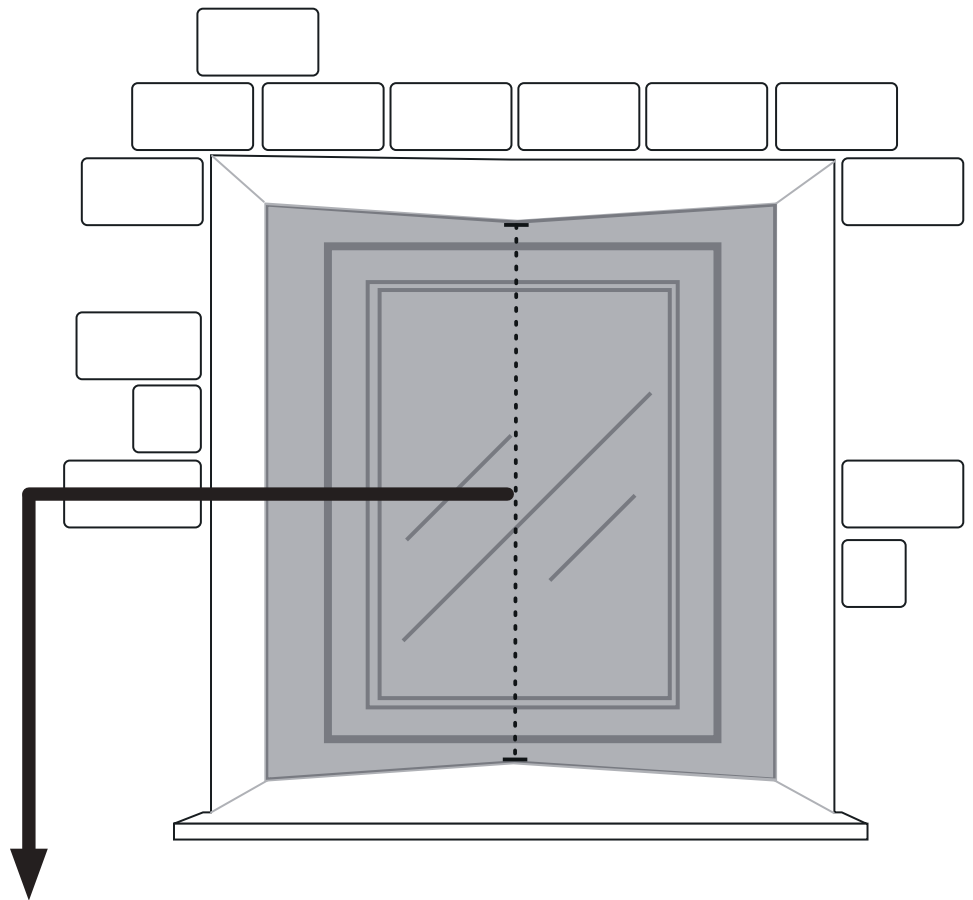


cm
kleinste Breite

- 0,5 cm =

cm
X

2.



cm
kleinste Höhe

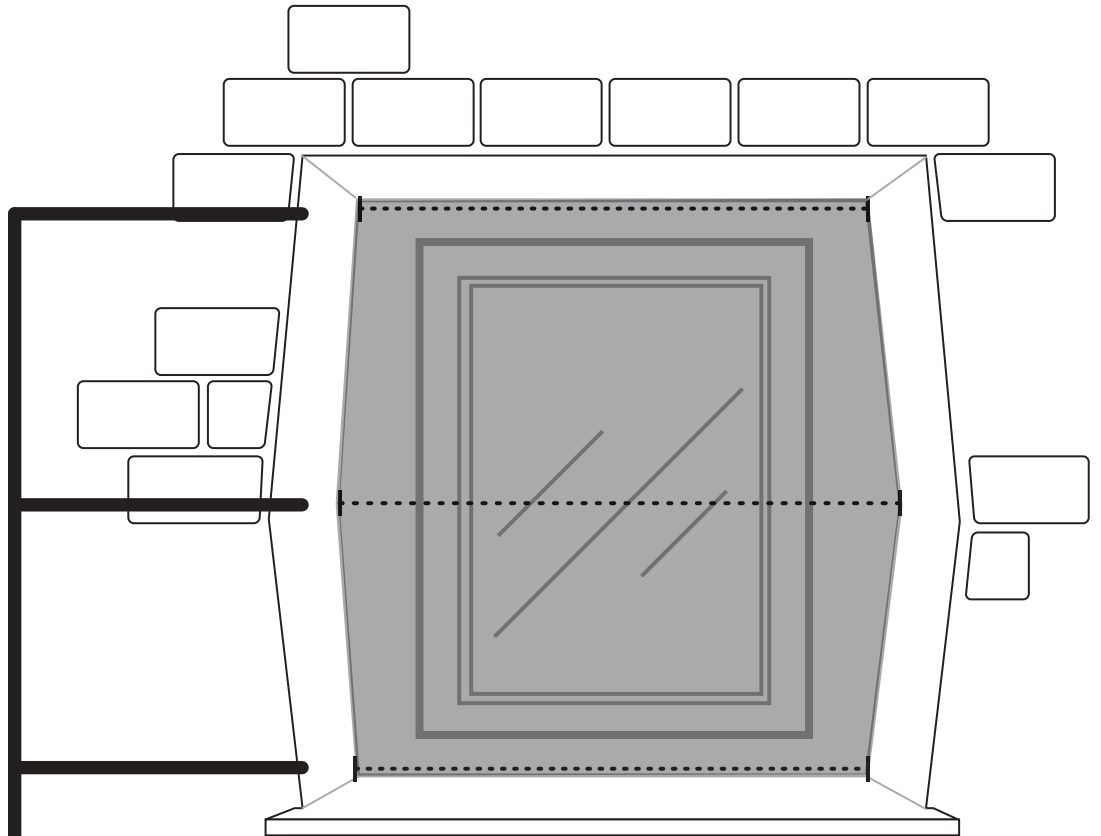
- 0,5 cm =

cm
Y





1.

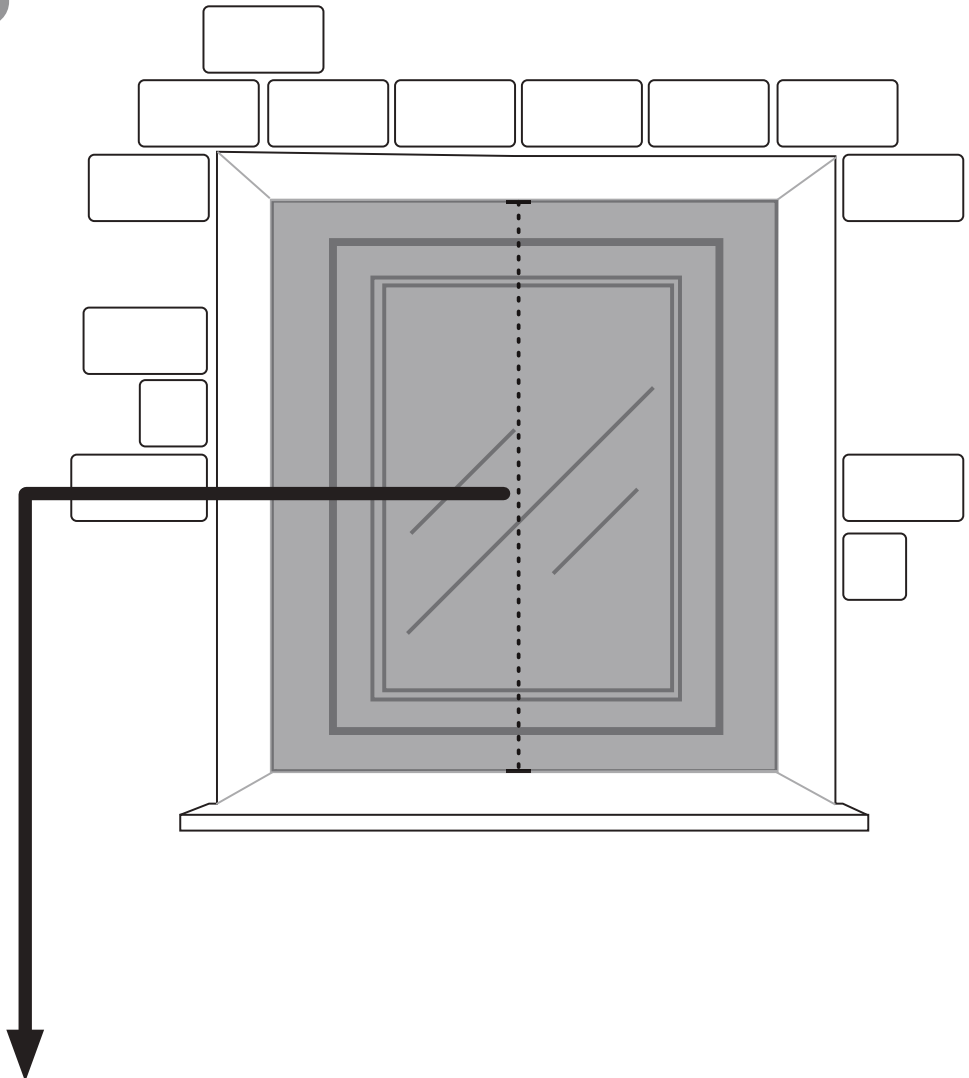


cm
weinste Breite

+10,6 cm =

cm
X

2.



cm
Höhe

+13,7 cm =

cm
Y



cm
Höhe

+16,5 cm =

cm
Y



C MONTAGE DES ROLLADENS

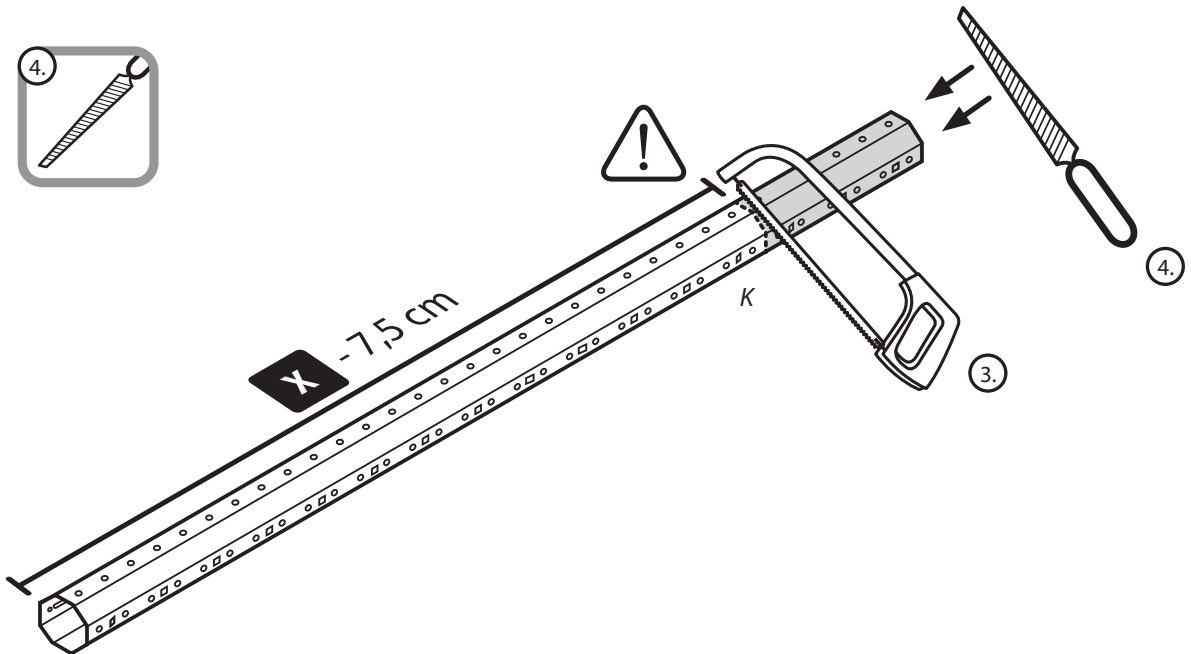
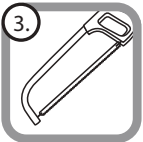
DE



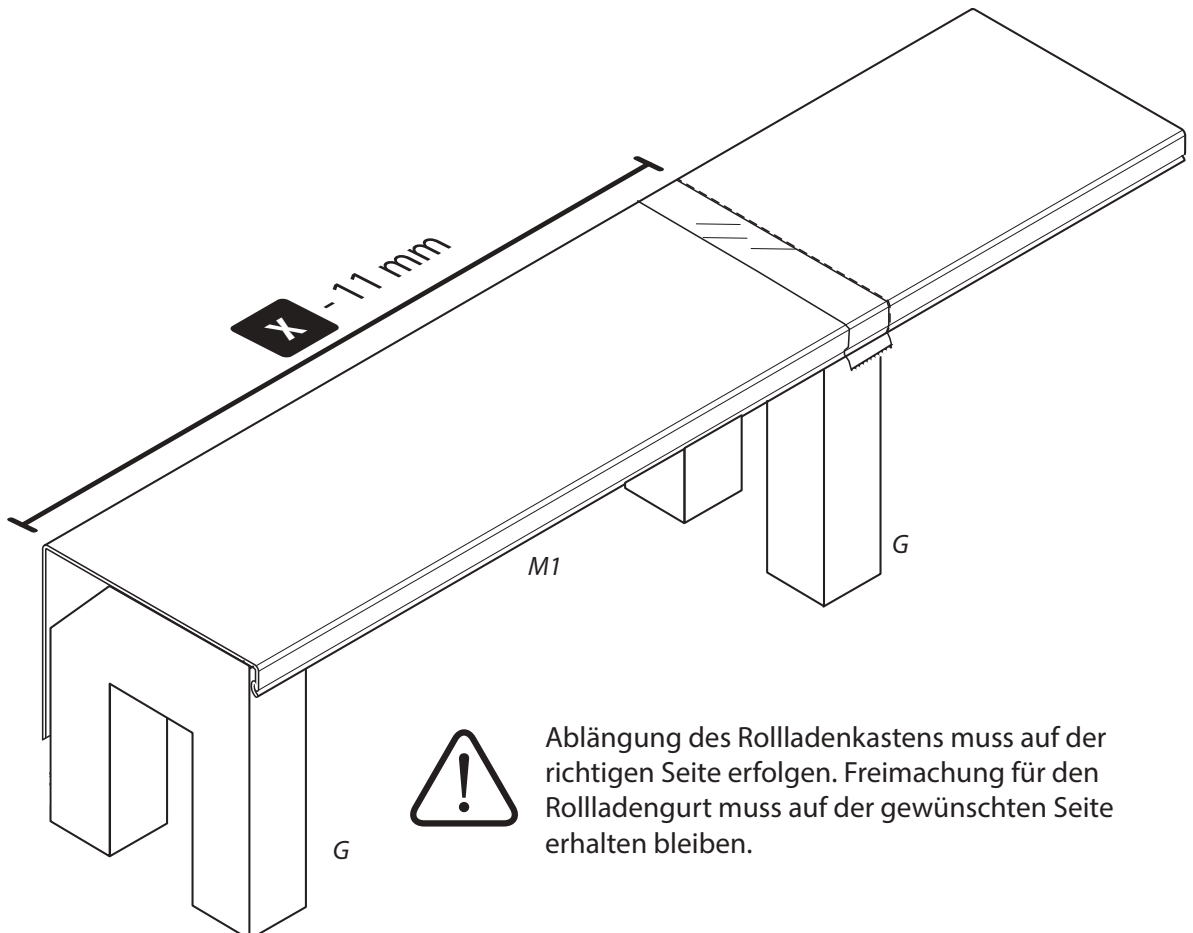
Beim Verwenden einer Säge Handschuhe tragen.



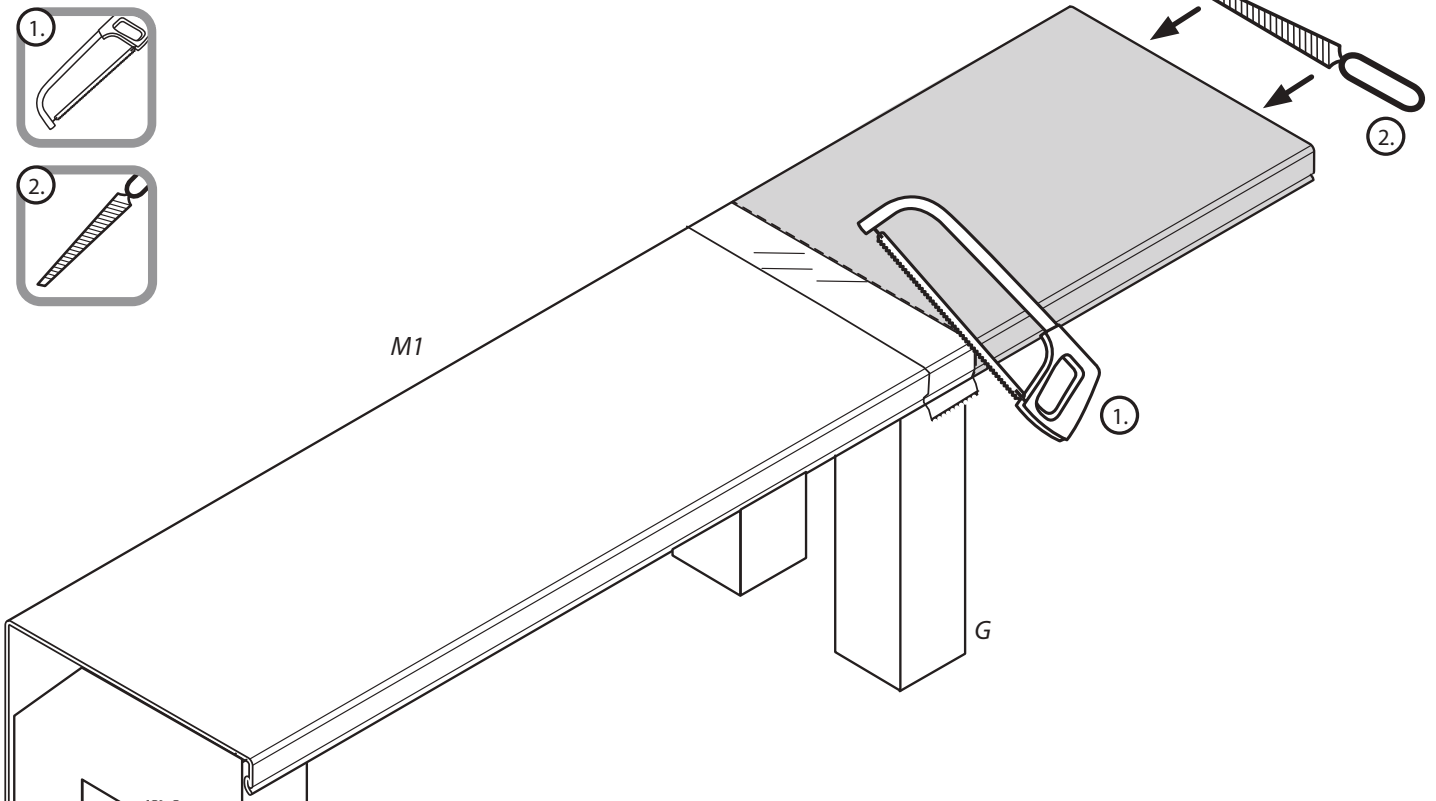
1.



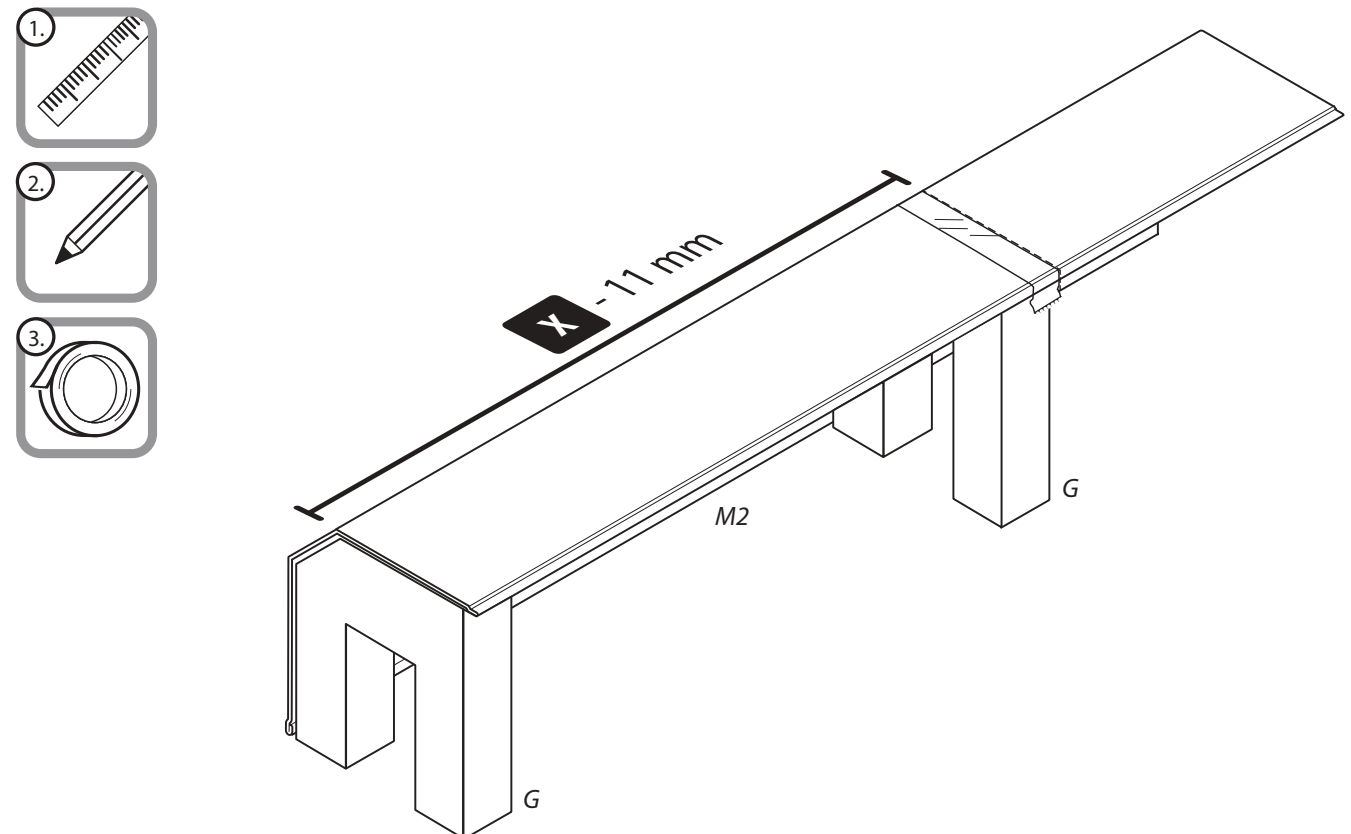
2.



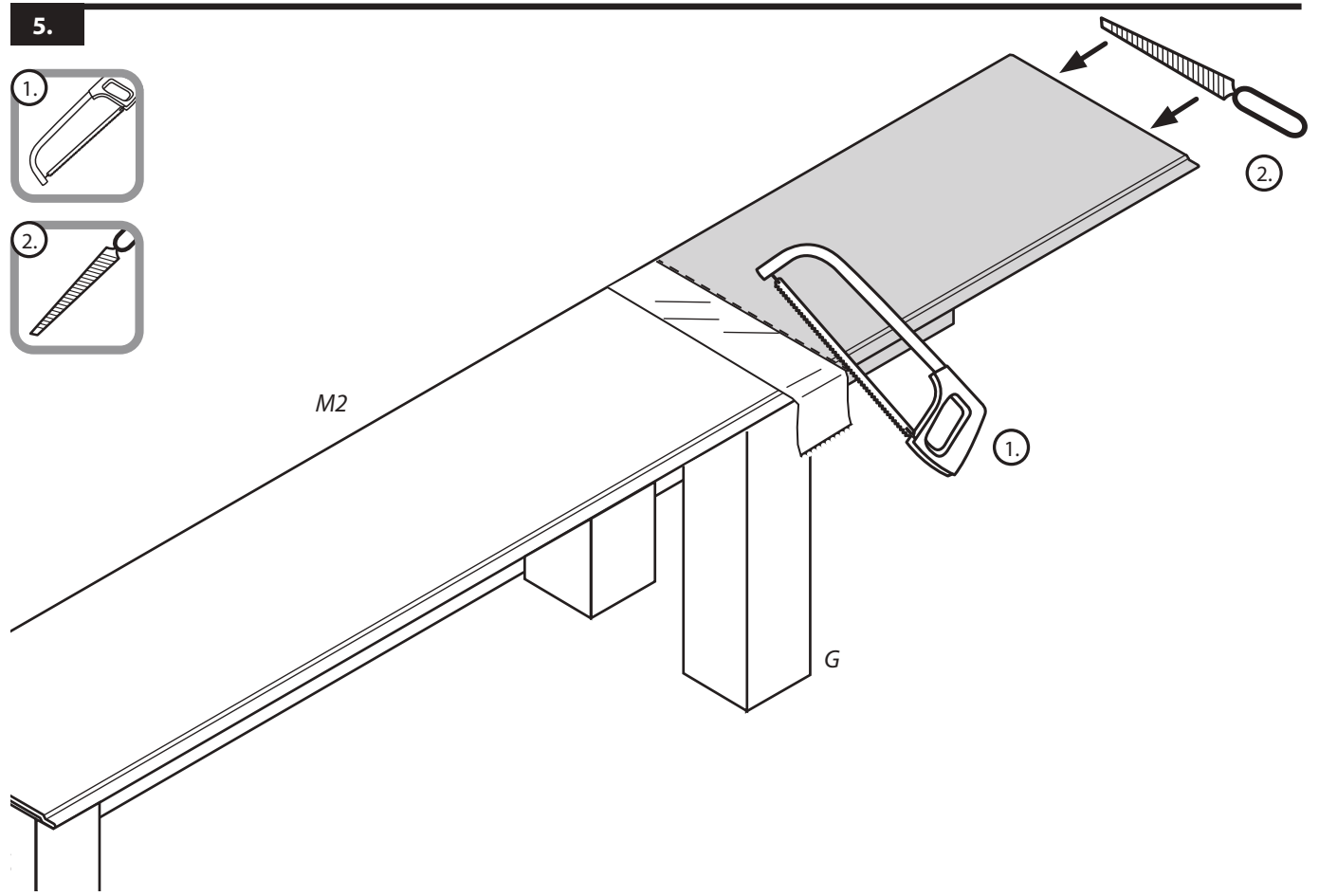
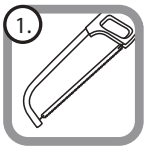
3.



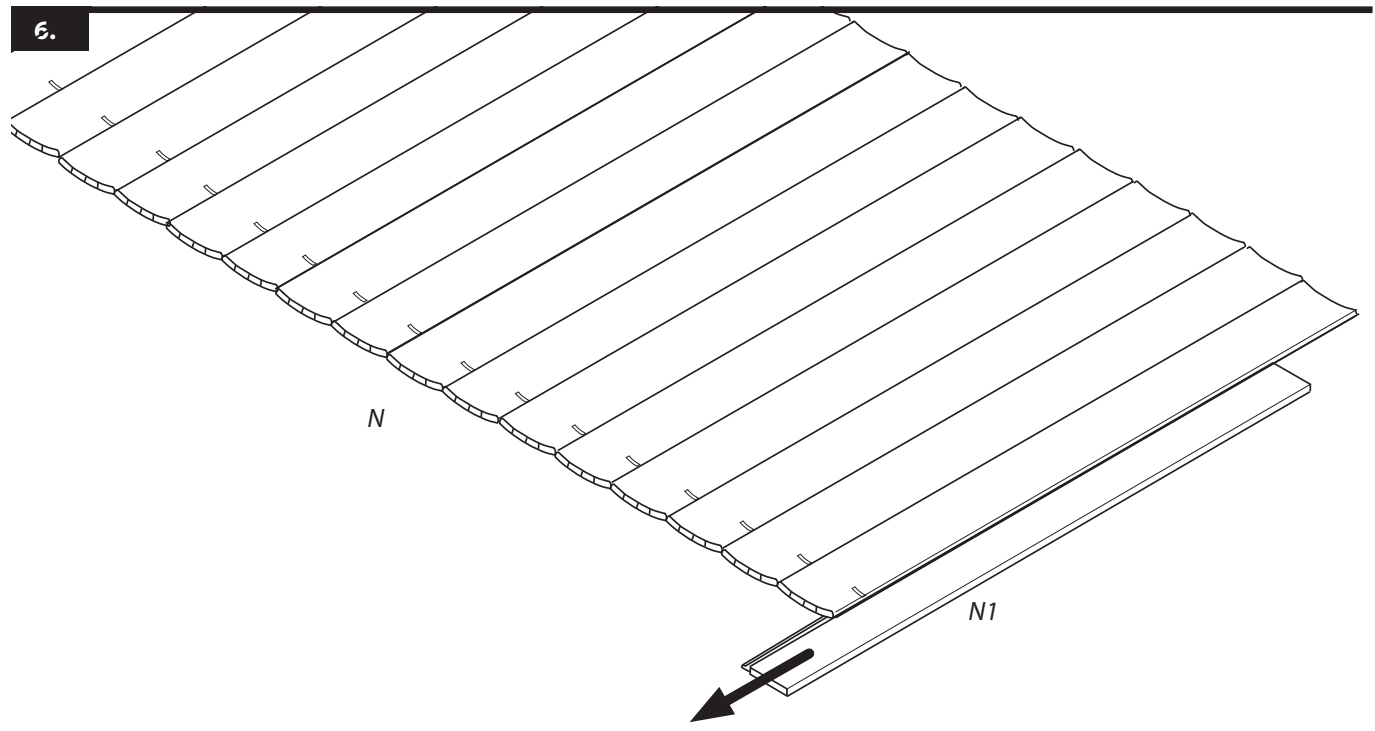
4.

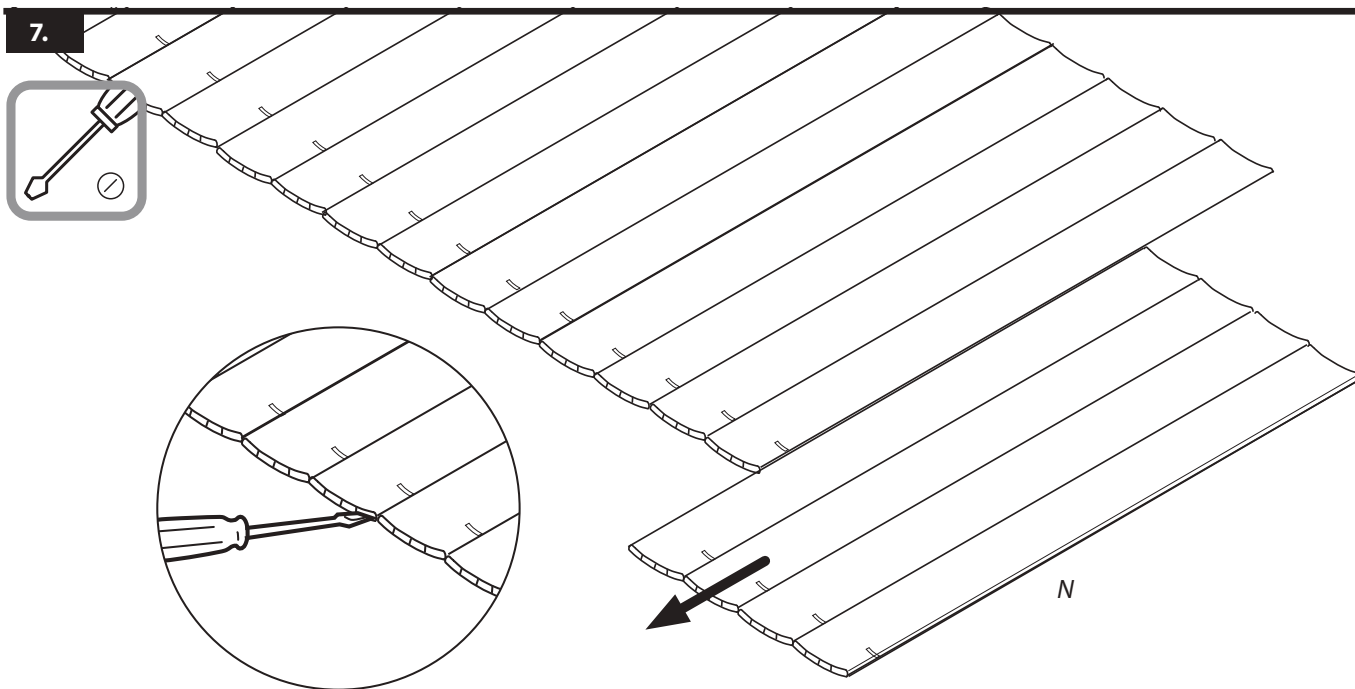
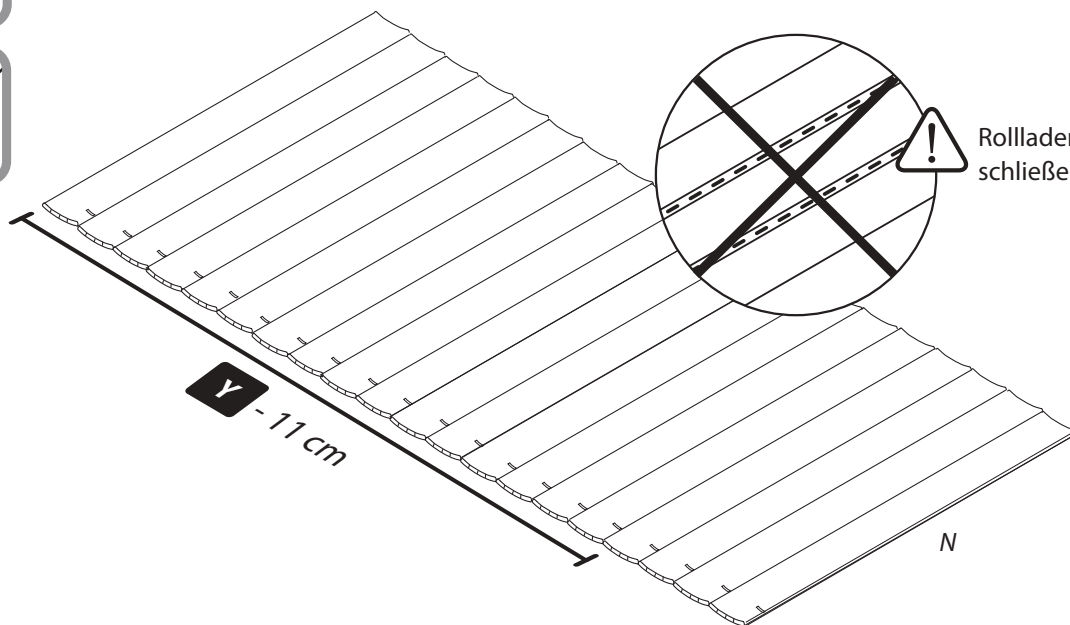


5.



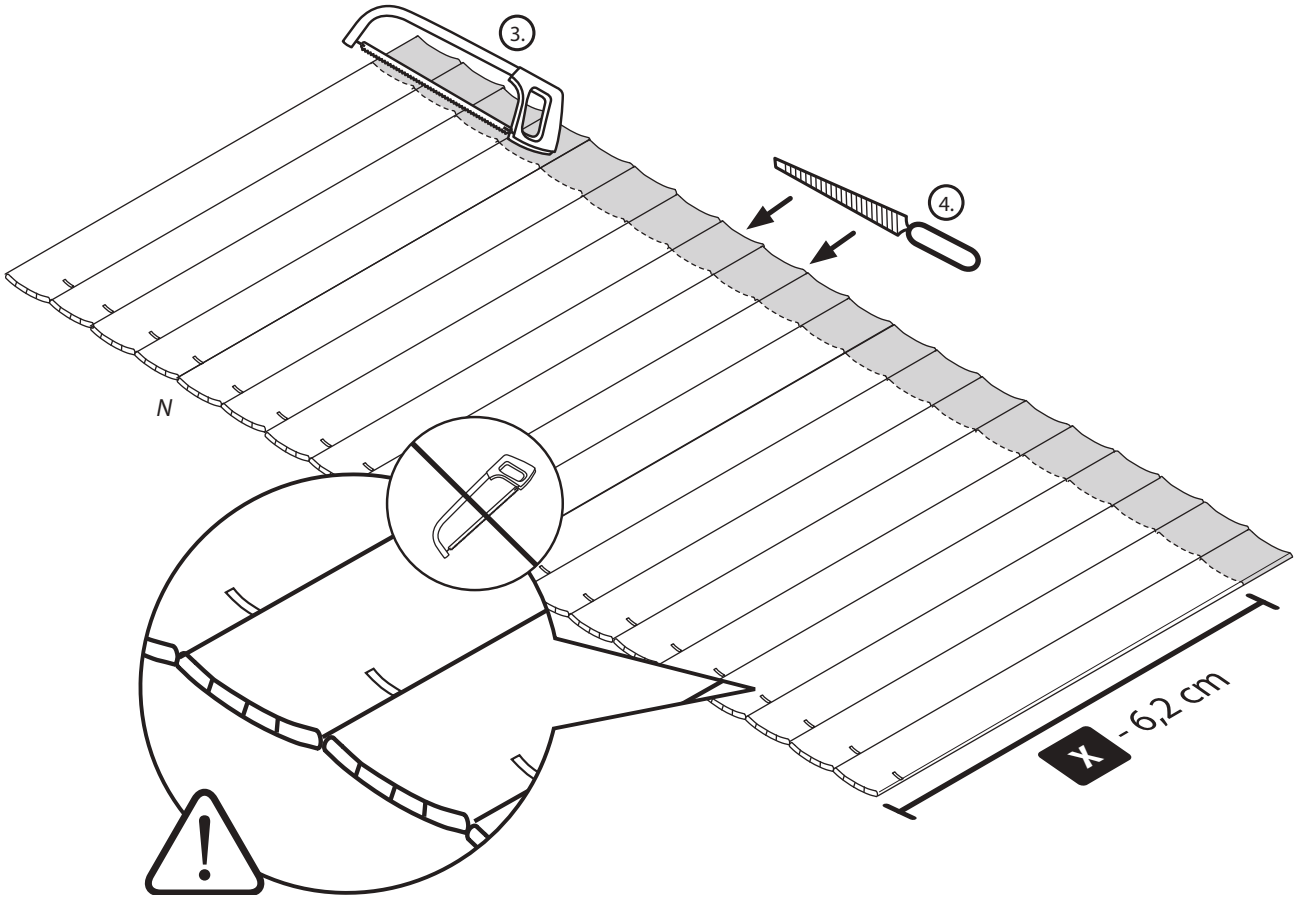
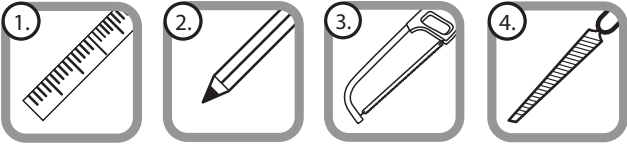
6.



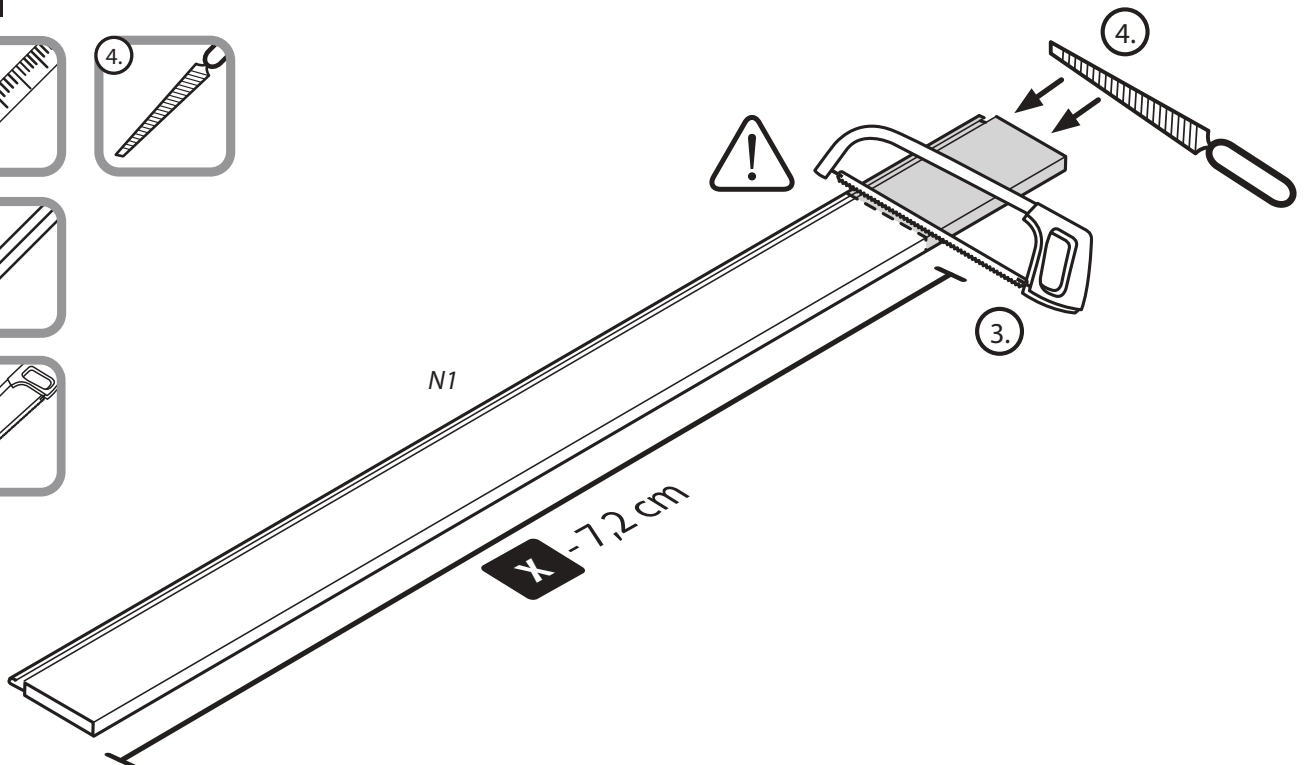
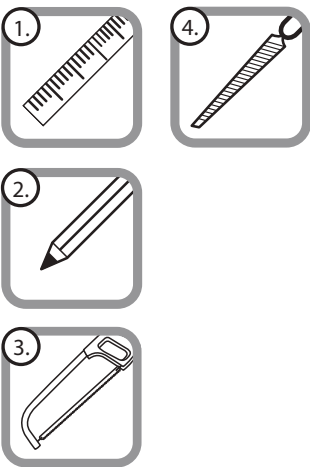


Hinweis: Die zutreffende Anzahl an Profilen auf der Unterseite des Panzers entfernen.

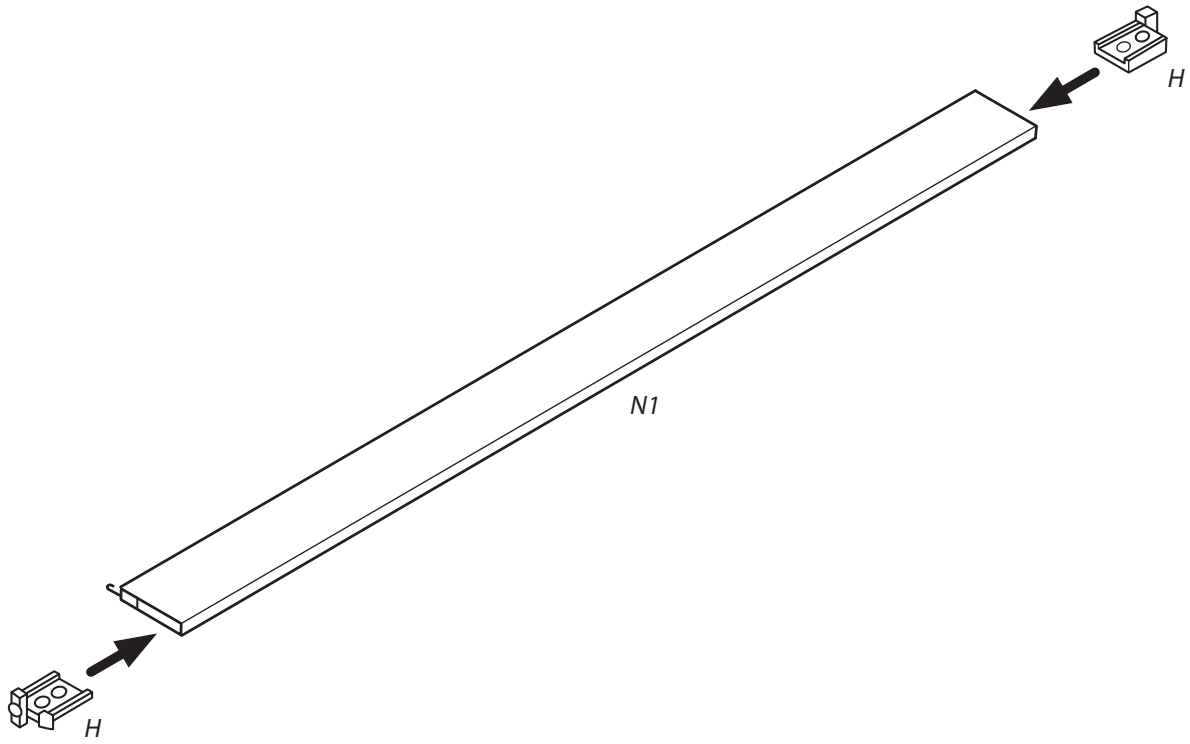
8.



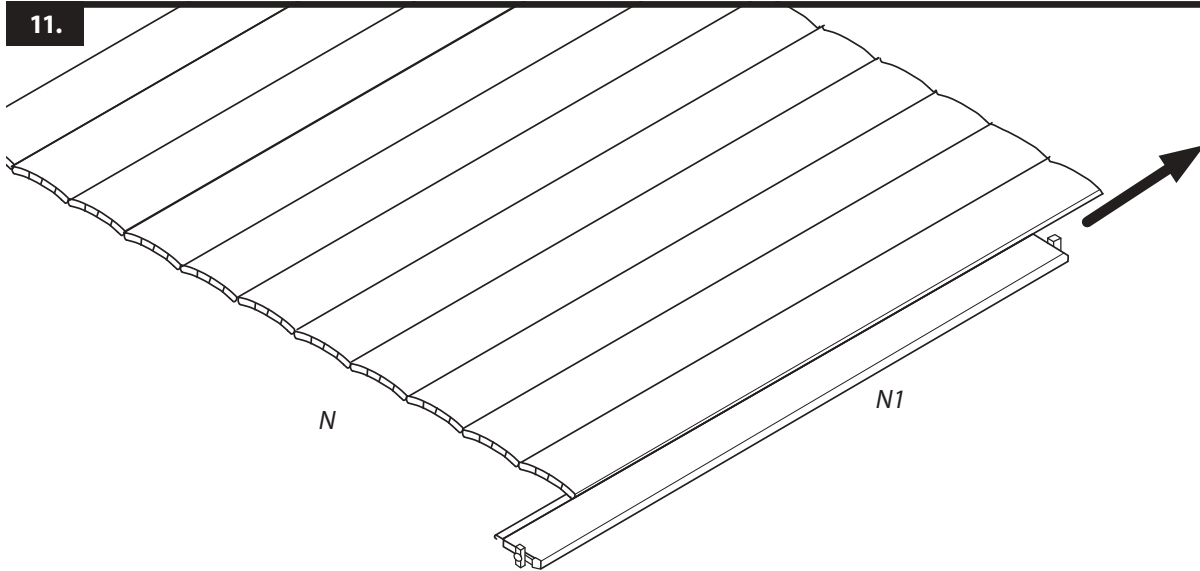
9.



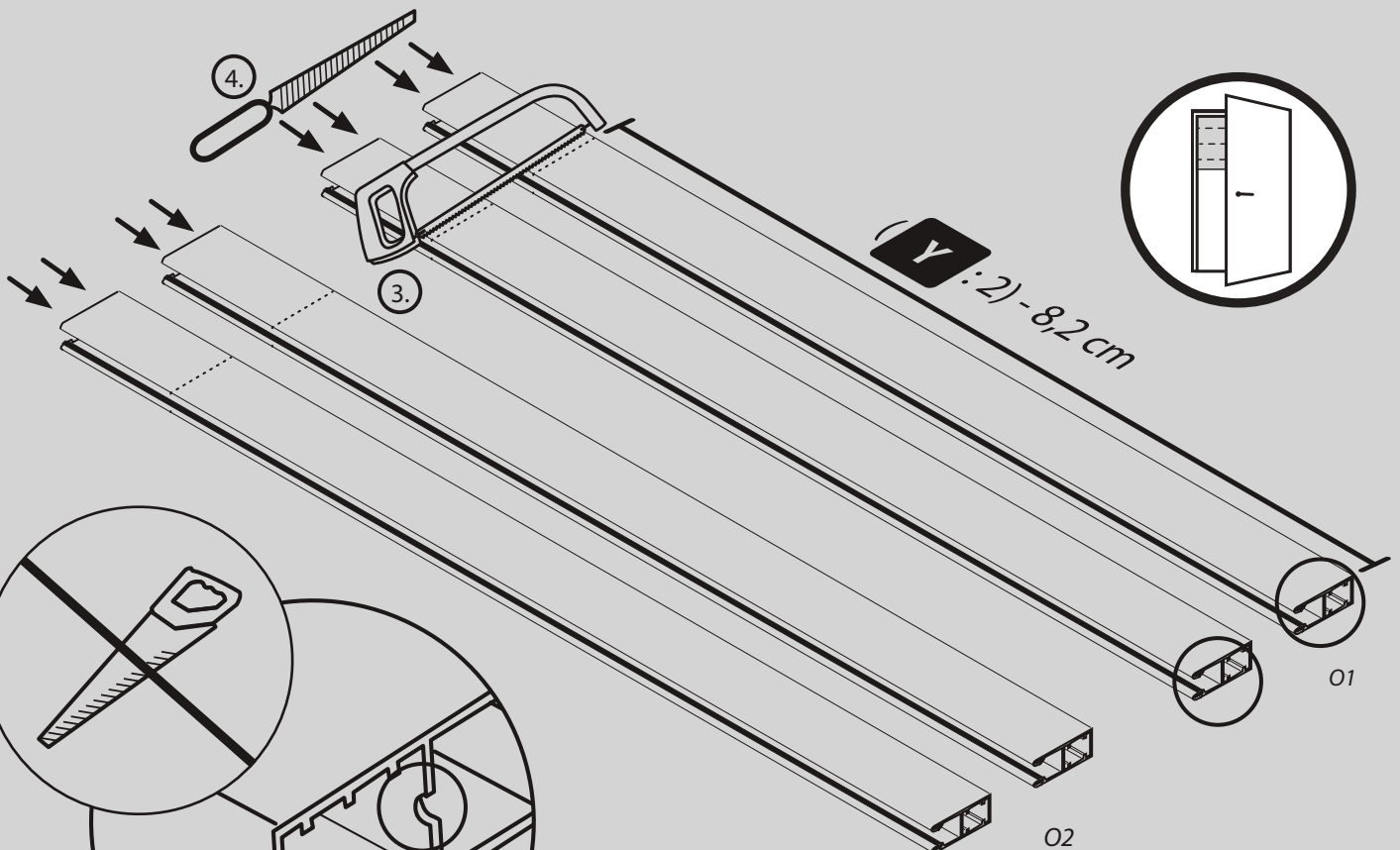
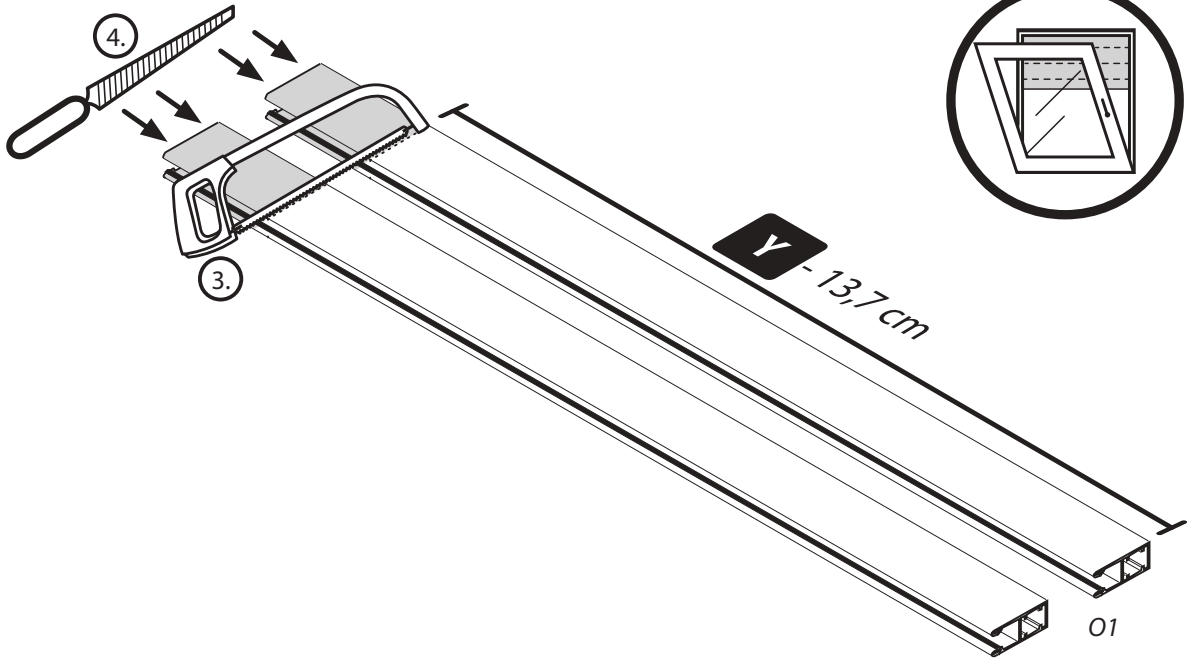
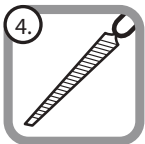
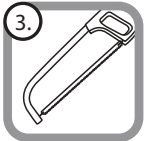
10.



11.

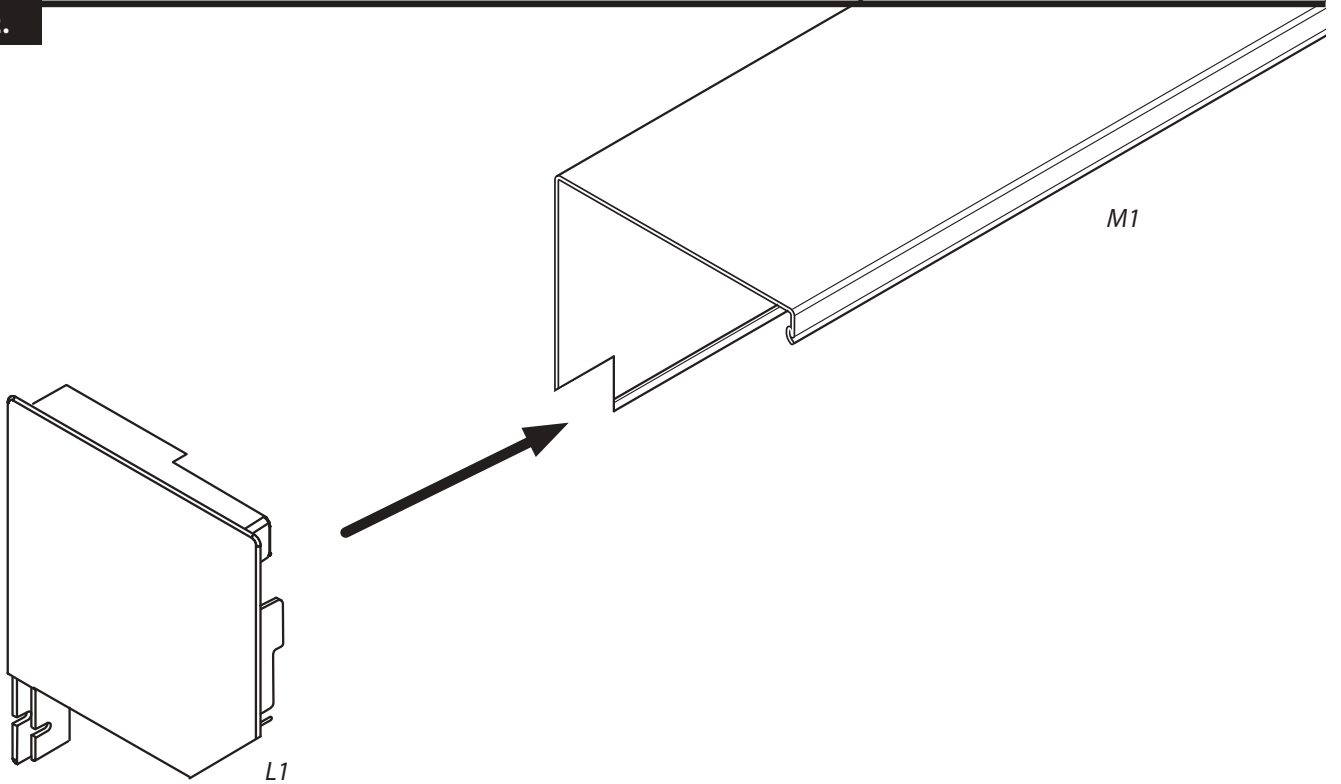


1.

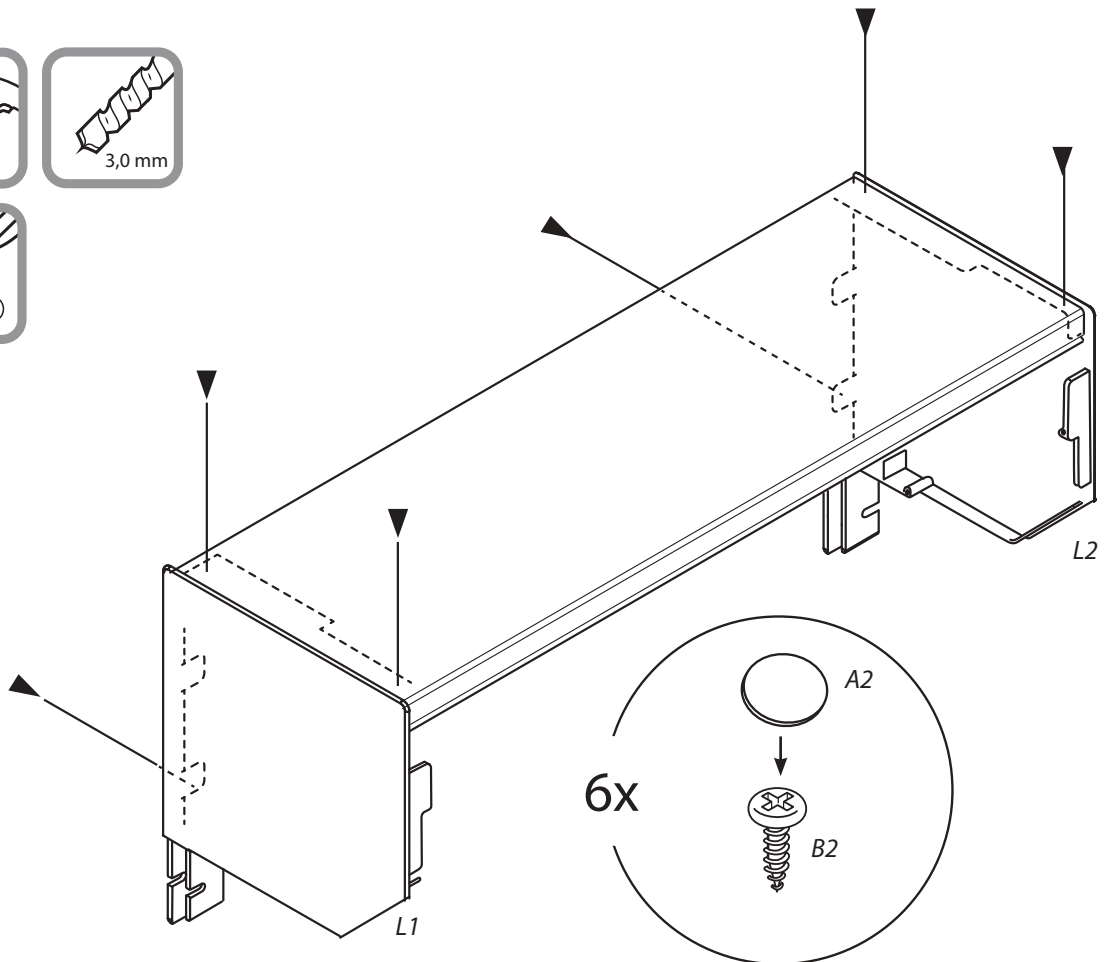


Sägen Sie bei der Führungsschiene 01 nicht auf der Seite mit der vorhandenen Einkerbung! Diese wird unbedingt benötigt um die Führungsschienen zu verbinden!

2.

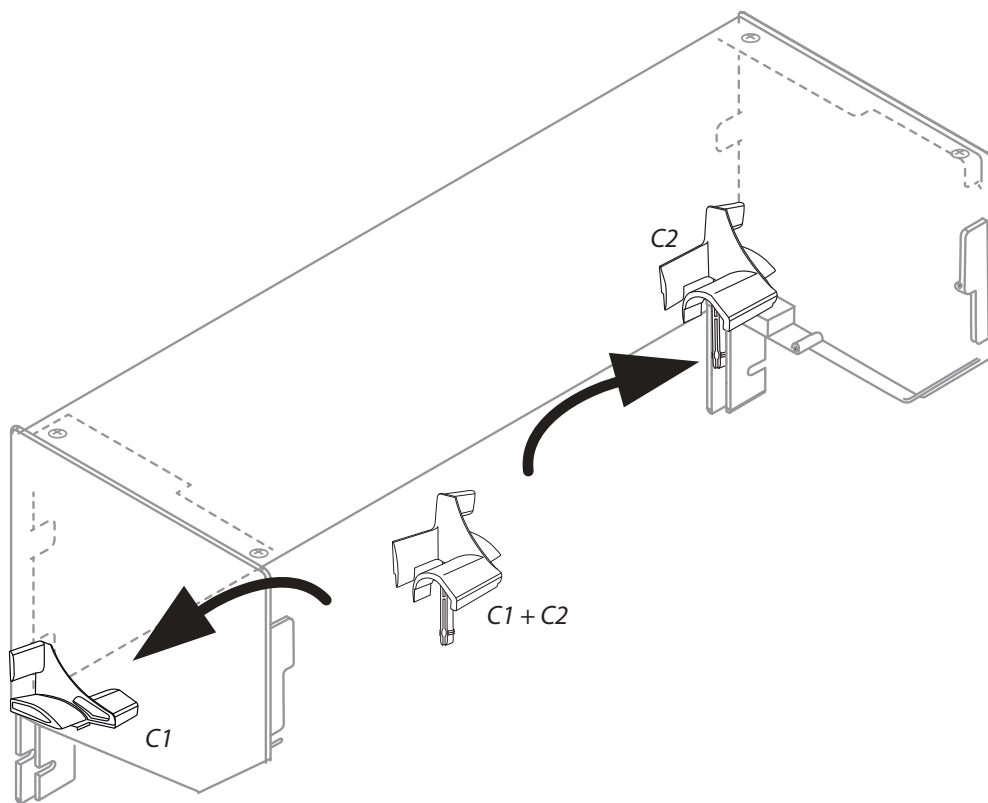


3.

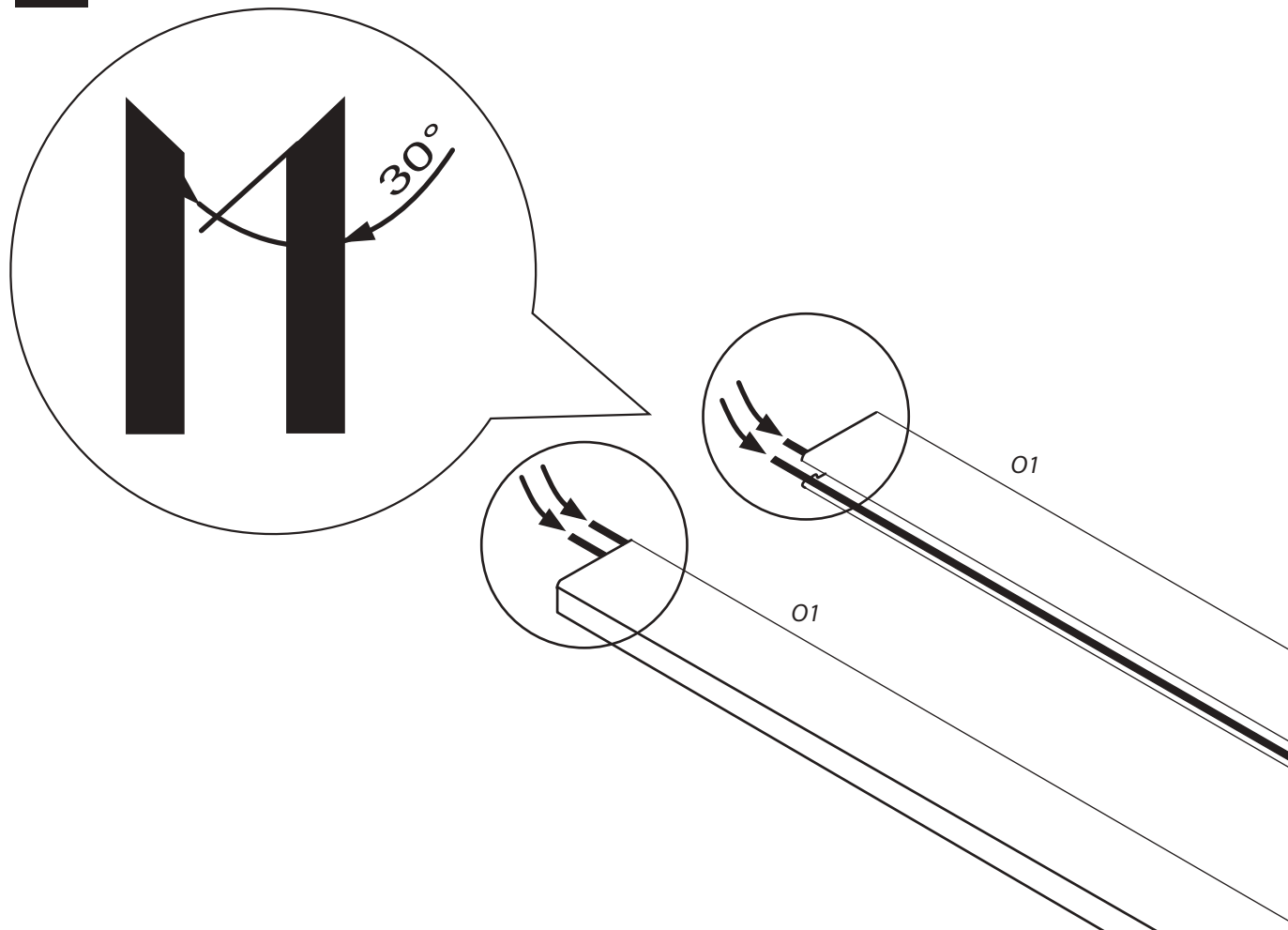


4.

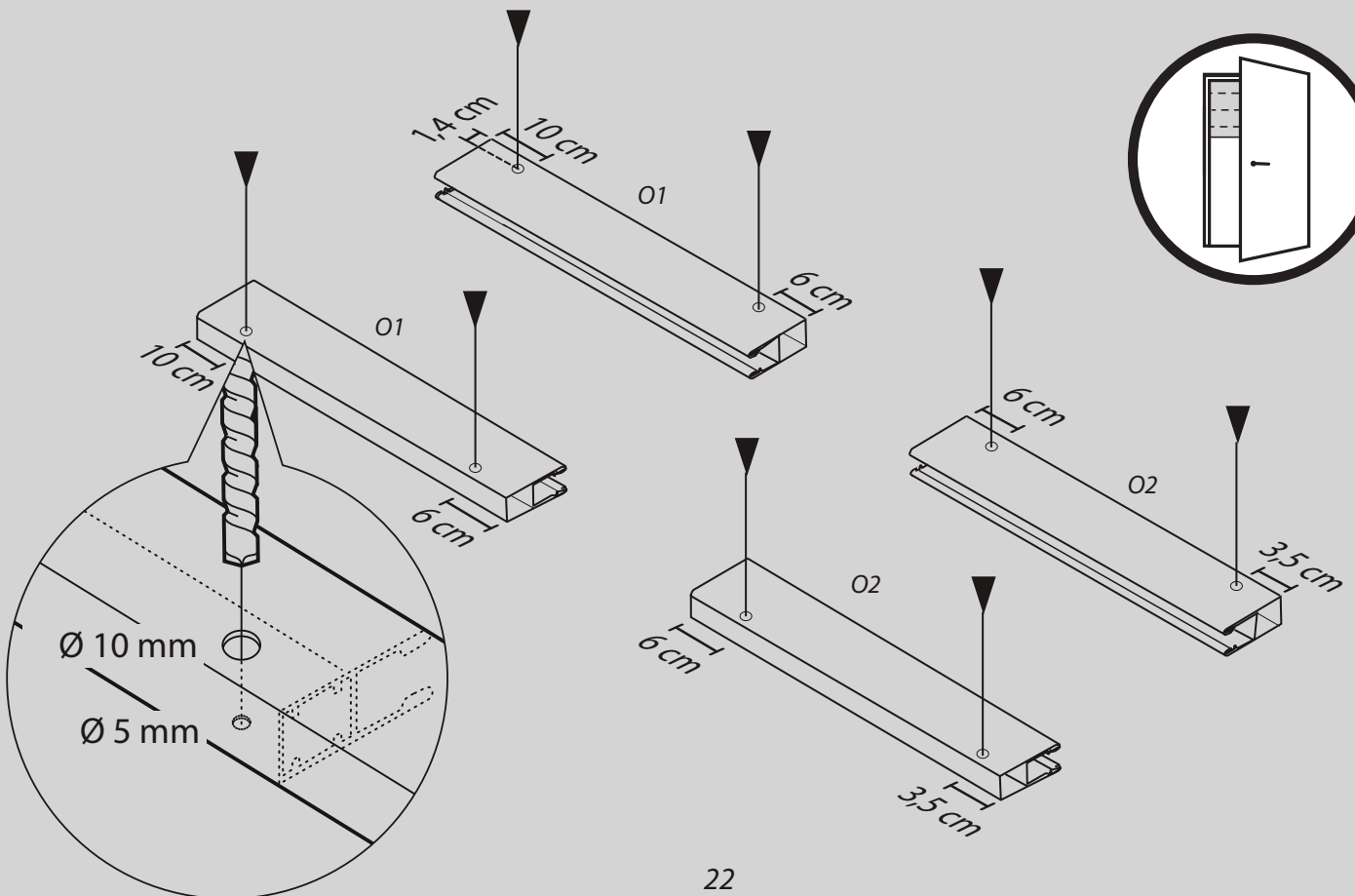
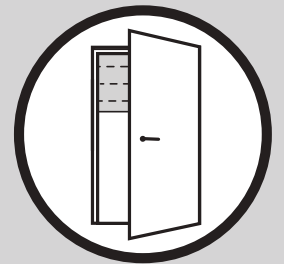
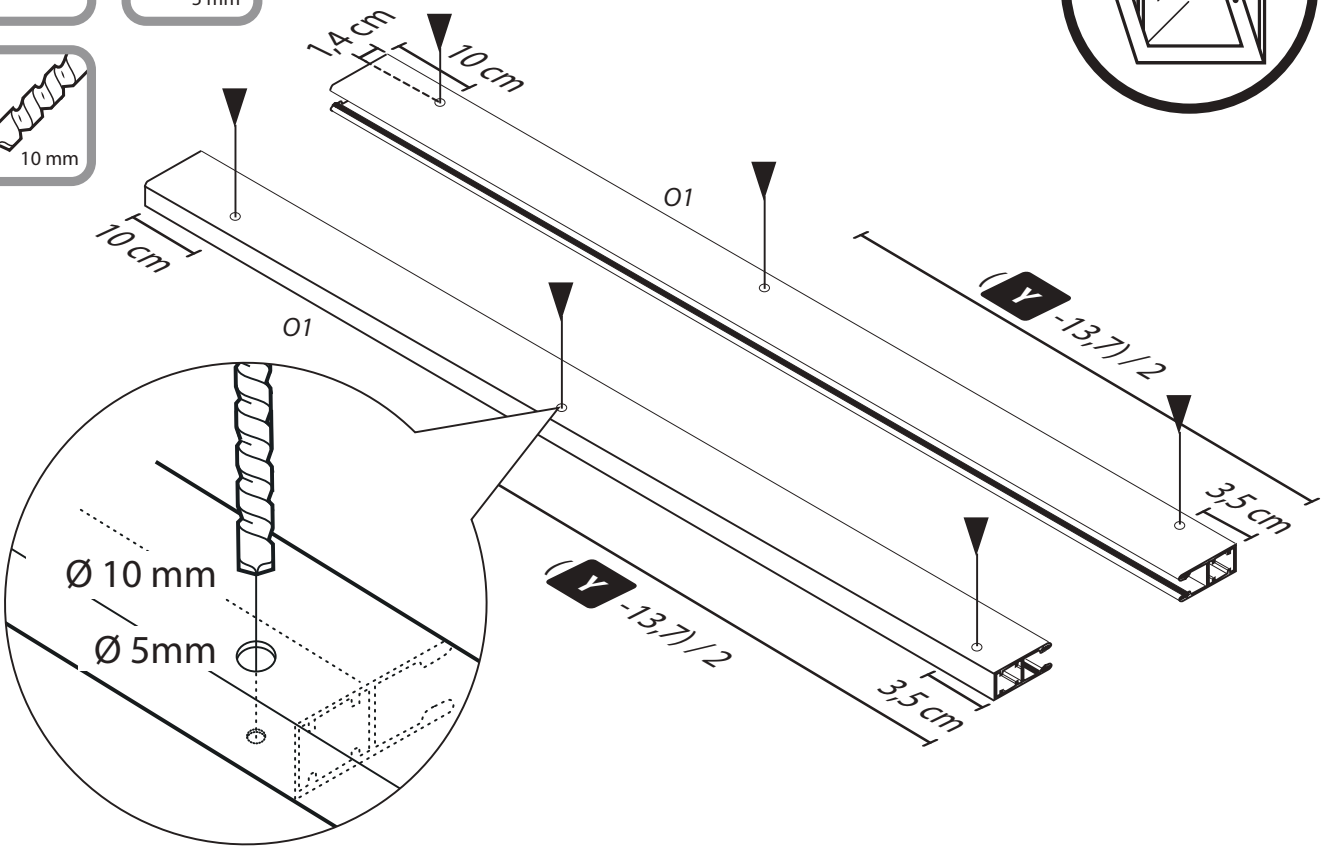
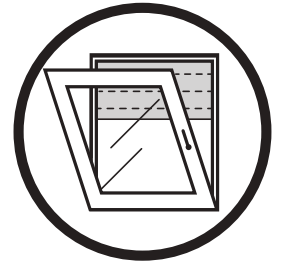
DE

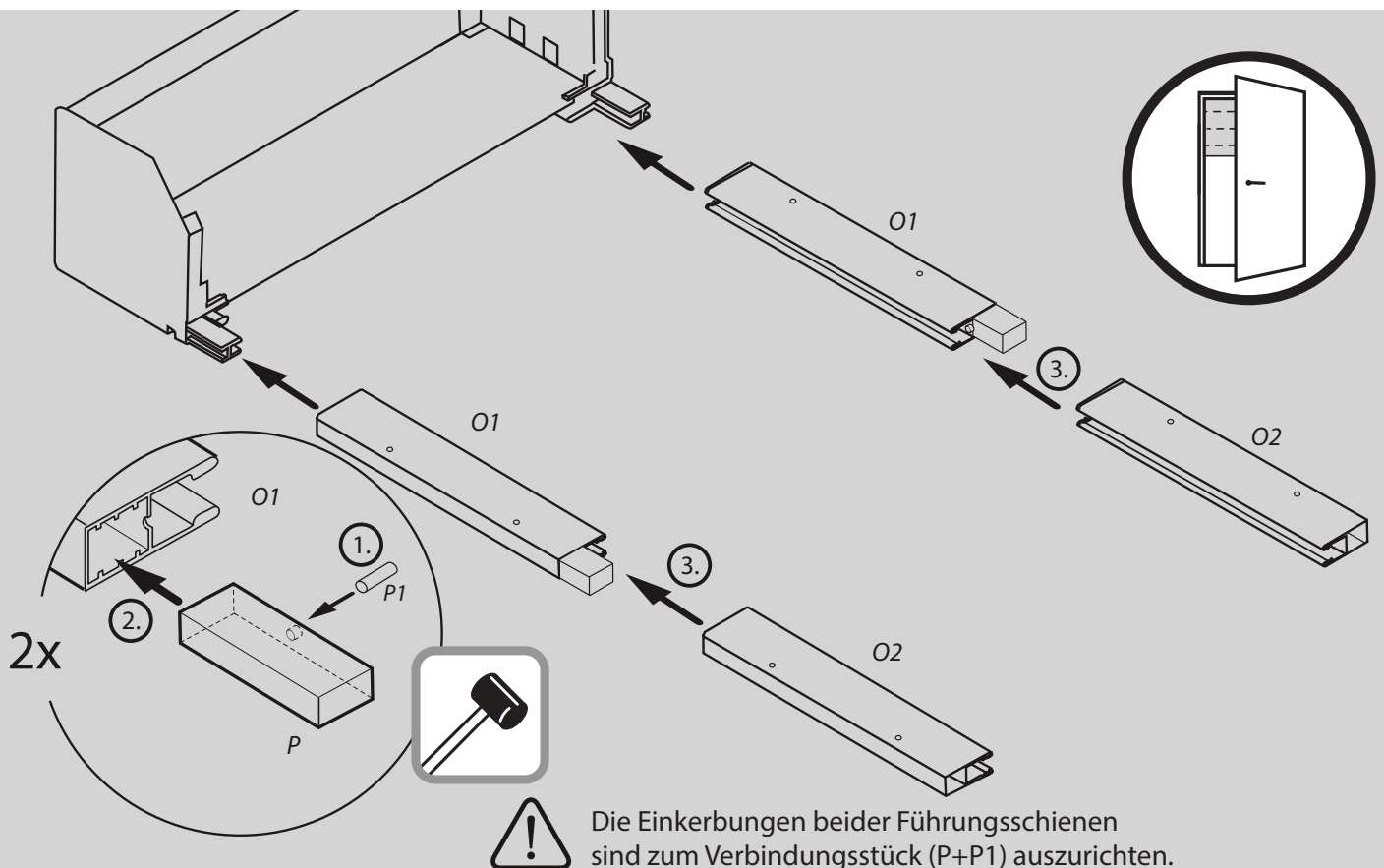
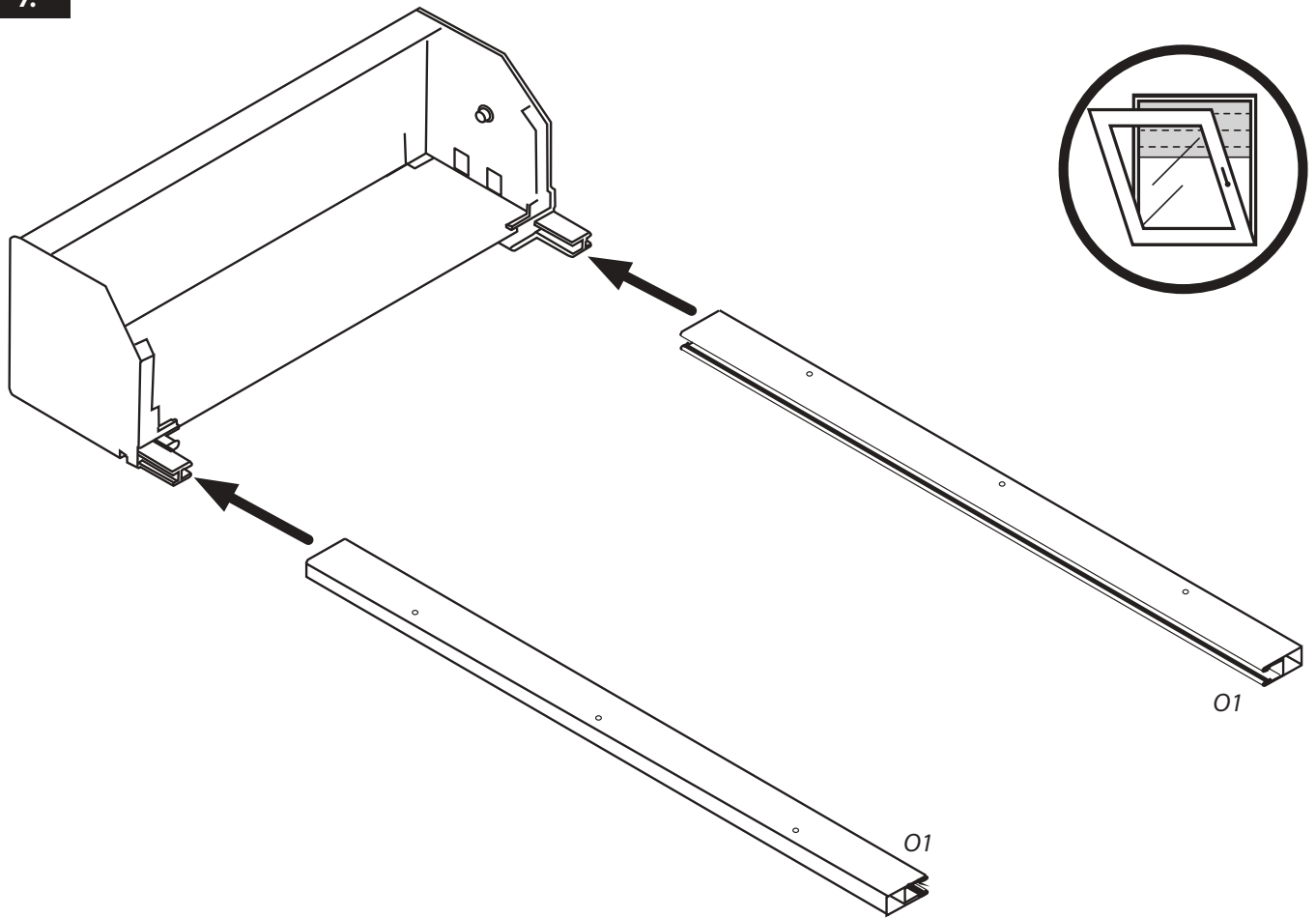


5.

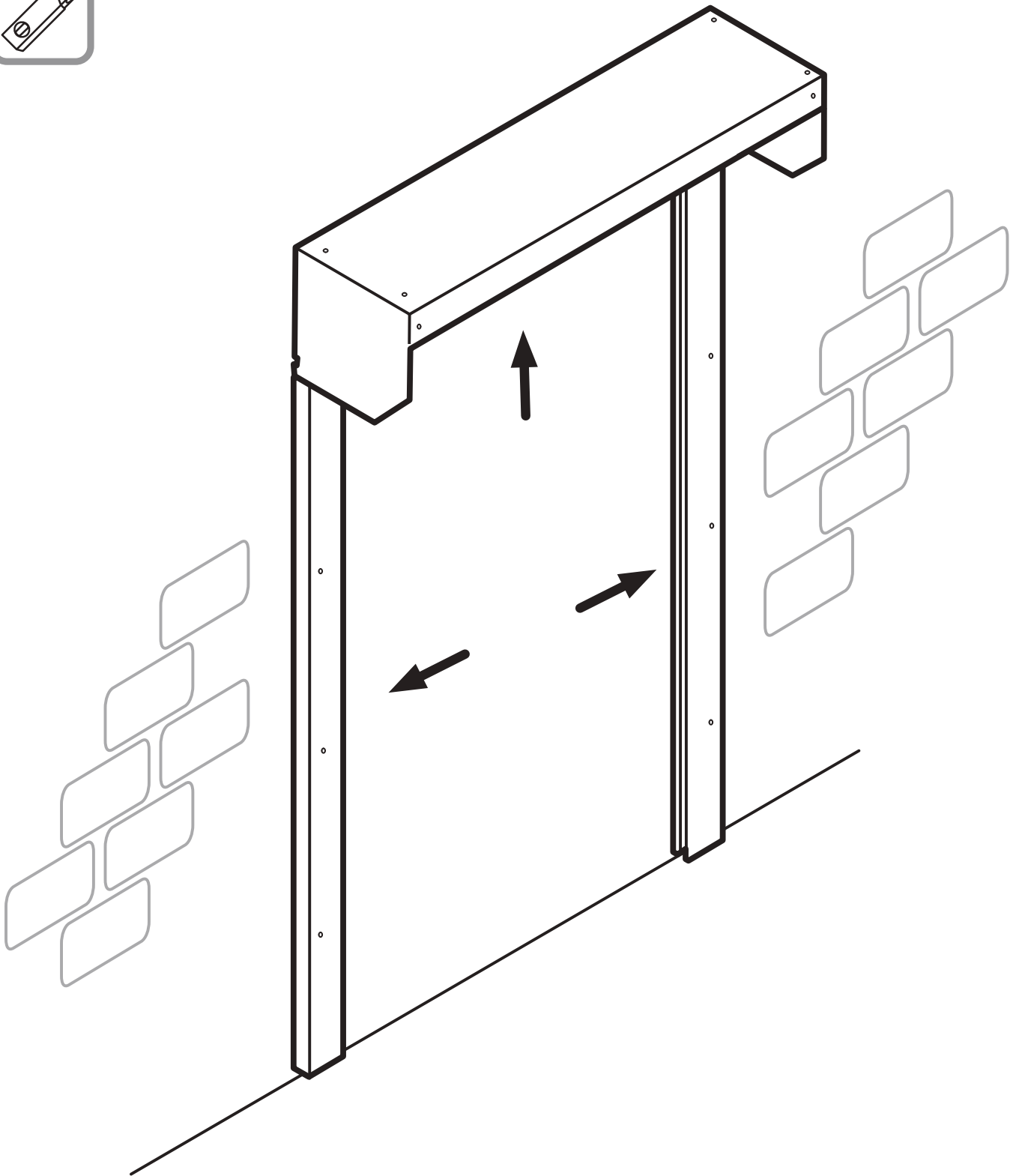


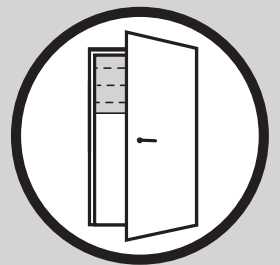
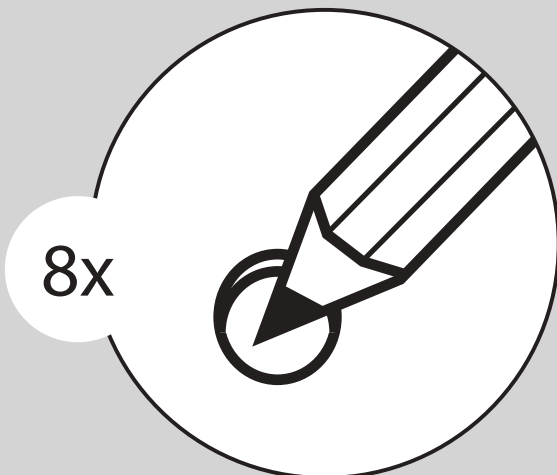
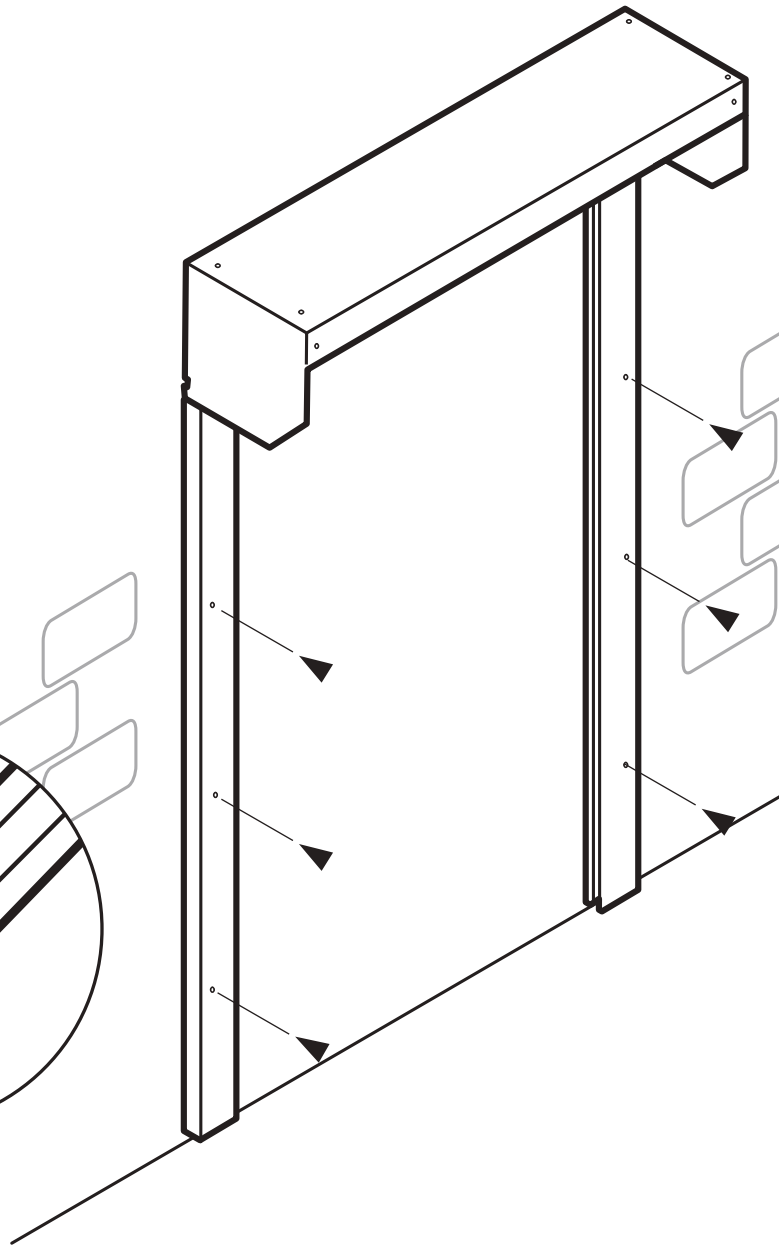
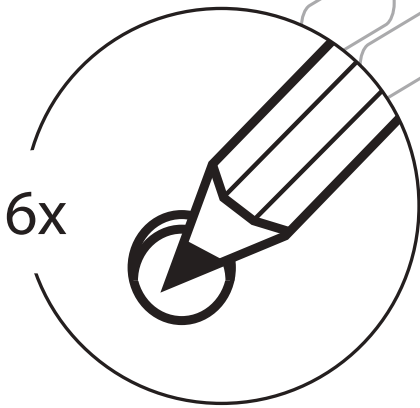
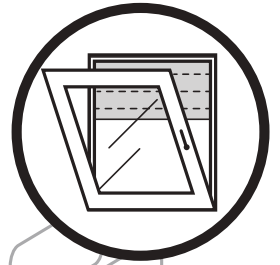
6.



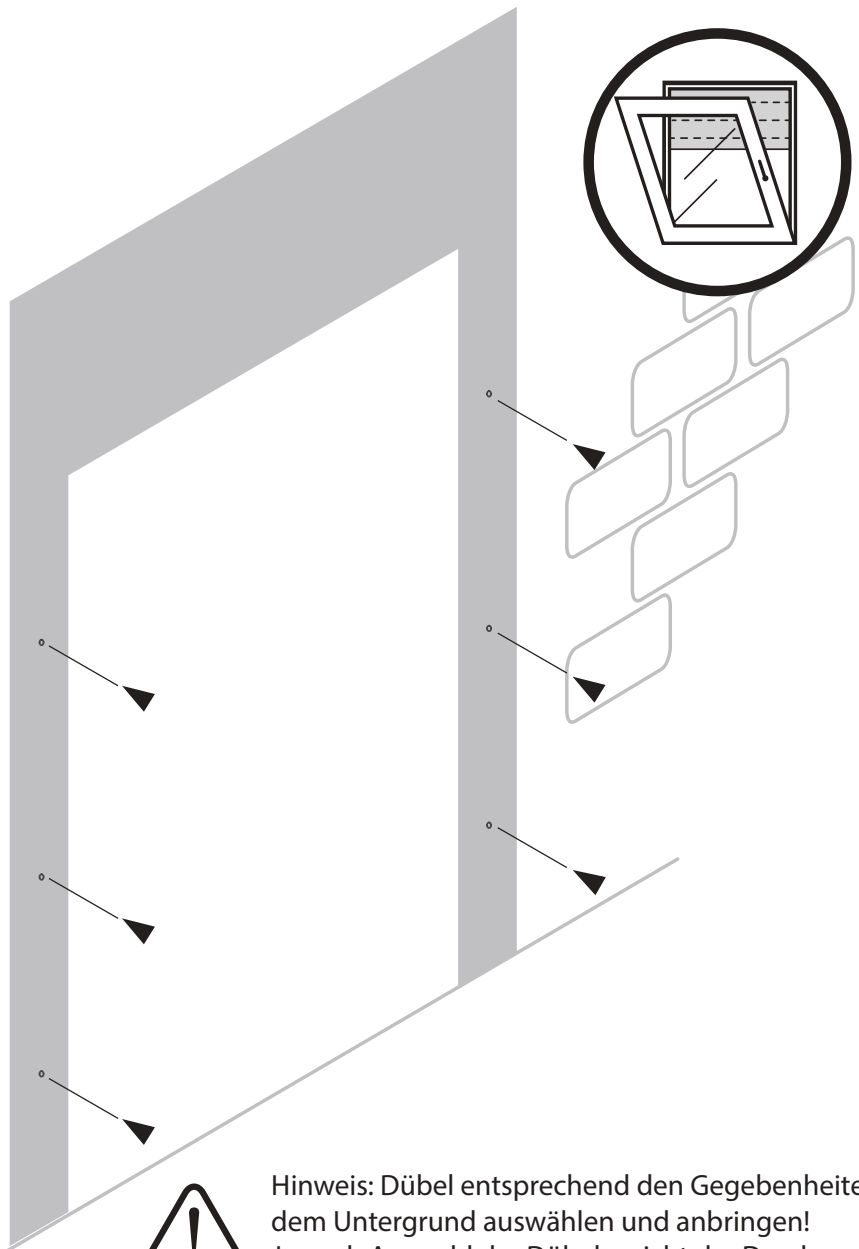
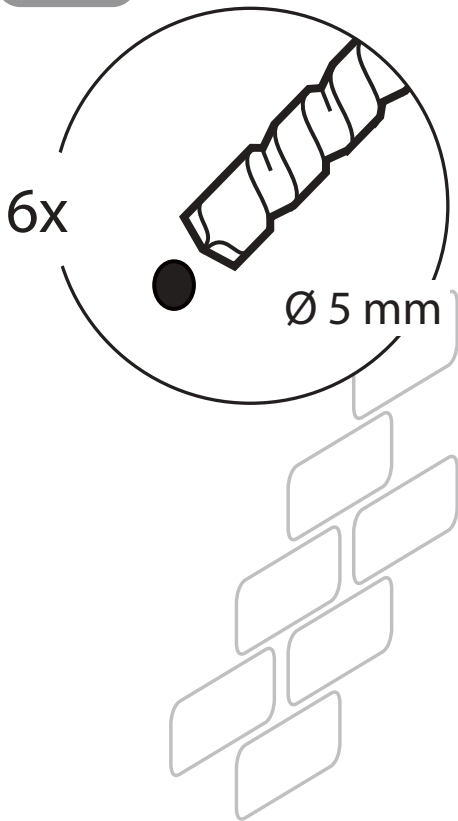


8.

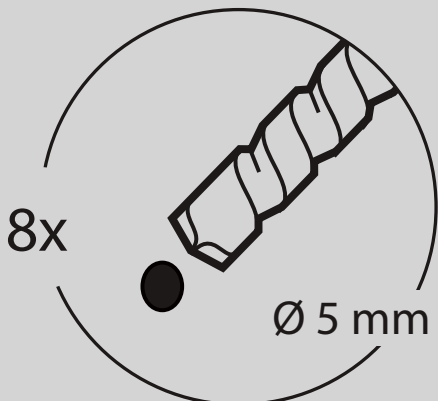




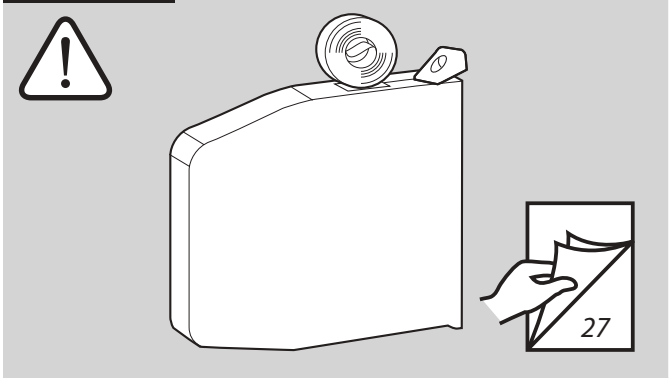
10.



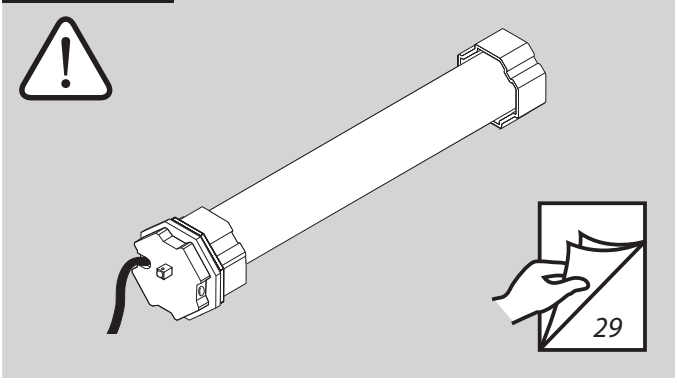
Hinweis: Dübel entsprechend den Gegebenheiten / dem Untergrund auswählen und anbringen!
Je nach Auswahl der Dübel weicht der Durchmesser des Bohrers ab!



OPTION A



OPTION B

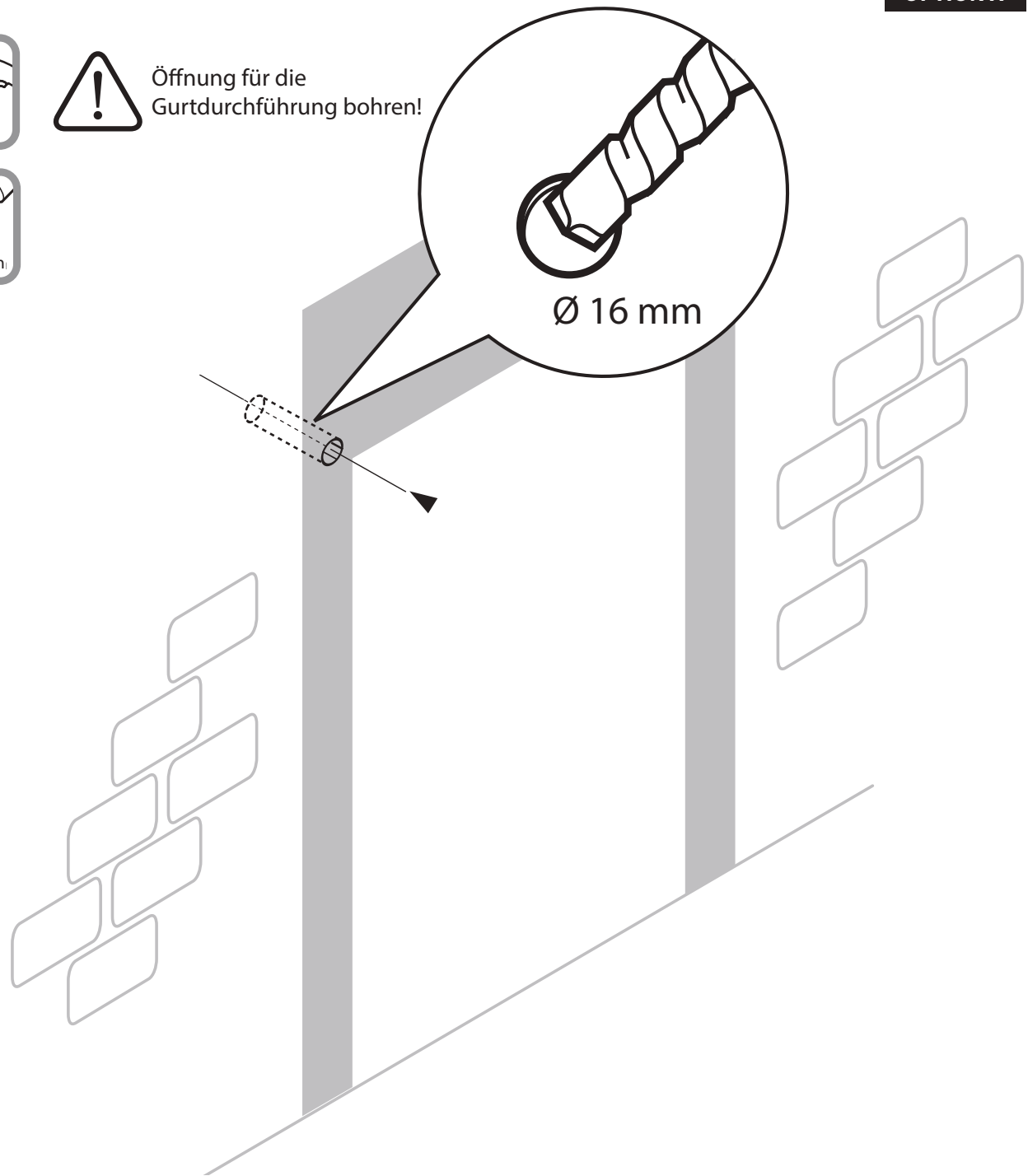


11.

OPTION A



Öffnung für die Gurtdurchführung bohren!

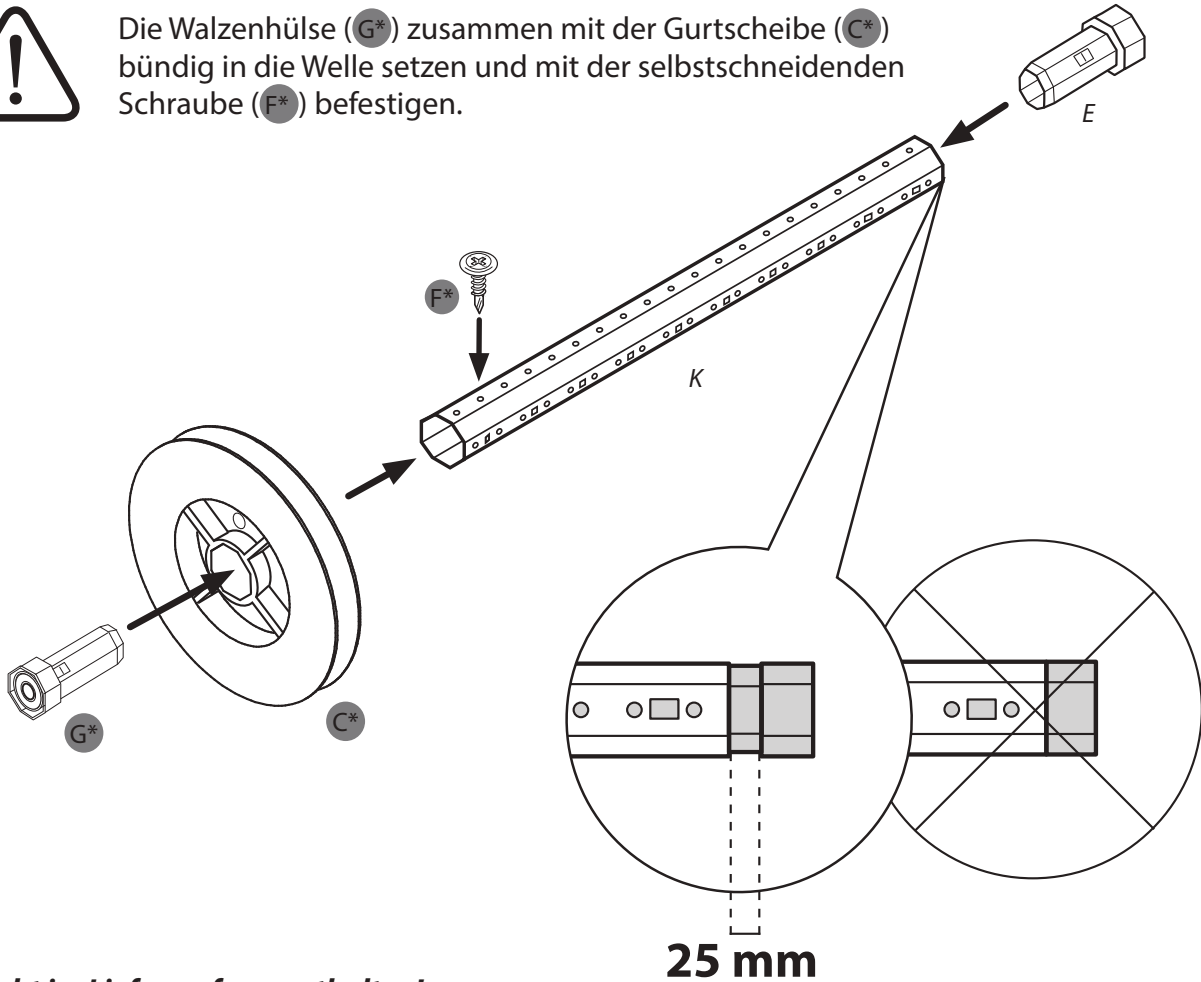


12.

OPTION A



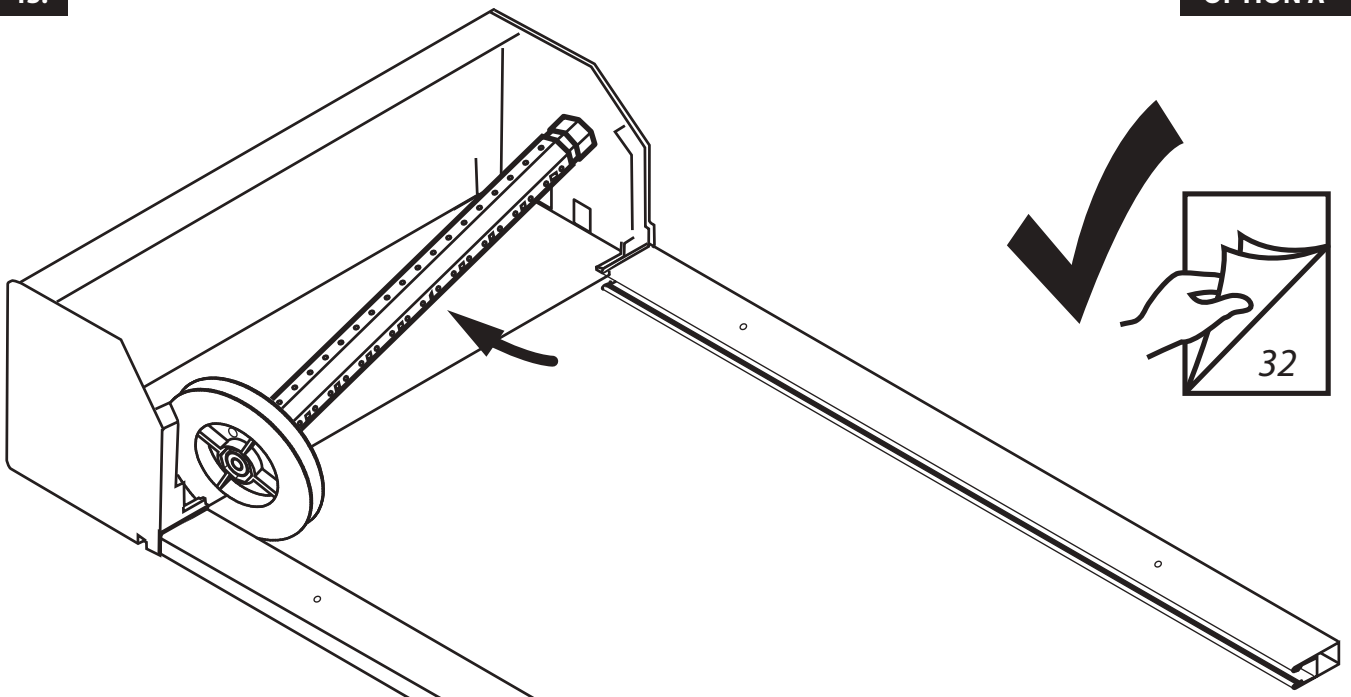
Die Walzenhülse (G*) zusammen mit der Gurtscheibe (C*) bündig in die Welle setzen und mit der selbstschneidenden Schraube (F*) befestigen.



*** nicht im Lieferumfang enthalten!
Teil aus Bedienset (Art.-Nr. 39073) entnehmen!**

13.

OPTION A





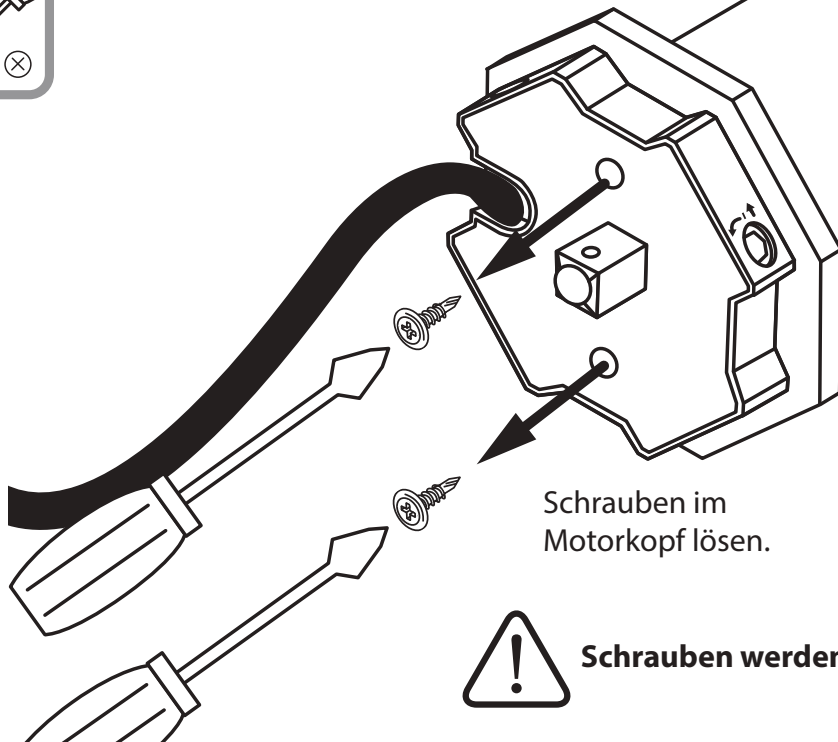
Bitte beachten: Je nach Motorart (Standard, Plus, Premium) können technische Zeichnungen abweichen!



Darauf achten, dass für das Stromkabel des Rollladenmotors eine Durchgangsbohrung an geeigneter Stelle vorhanden ist.

11.

OPTION B



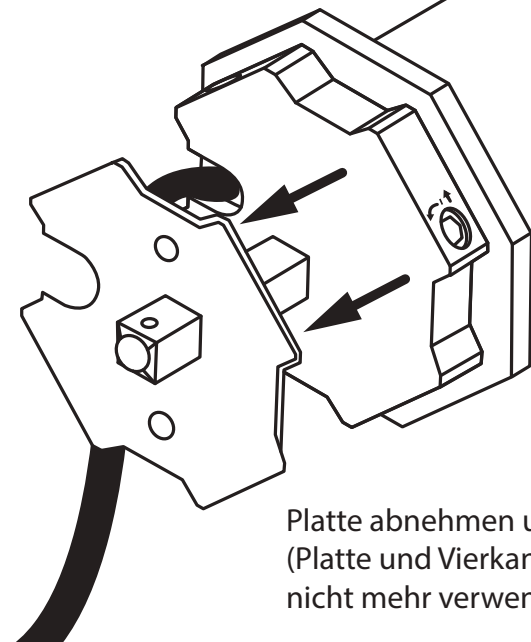
Schrauben im Motorkopf lösen.



Schrauben werden in Schritt 3 wiederverwendet!

12.

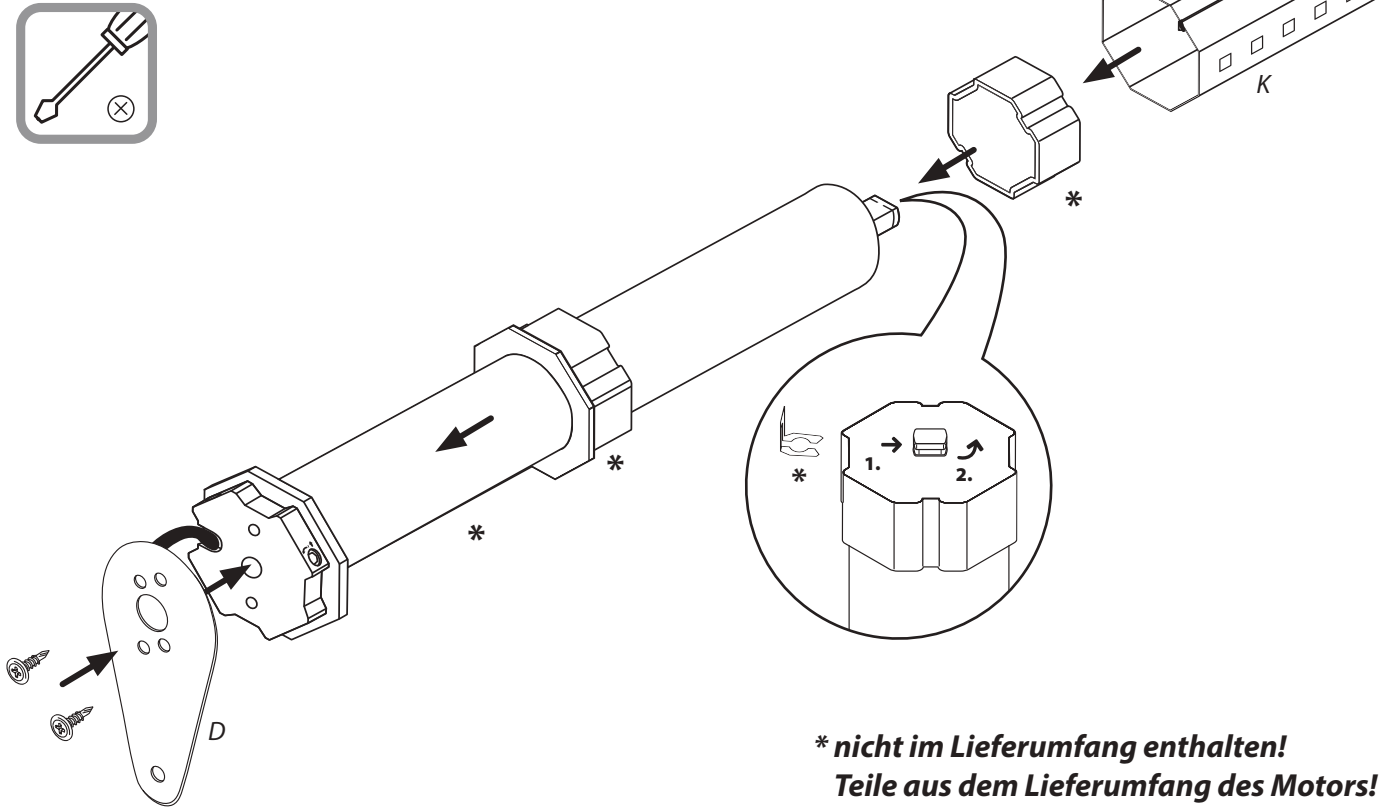
OPTION B



Platte abnehmen und Vierkant ziehen.
(Platte und Vierkant werden in den nächsten Schritten nicht mehr verwendet – bitte aufbewahren!)

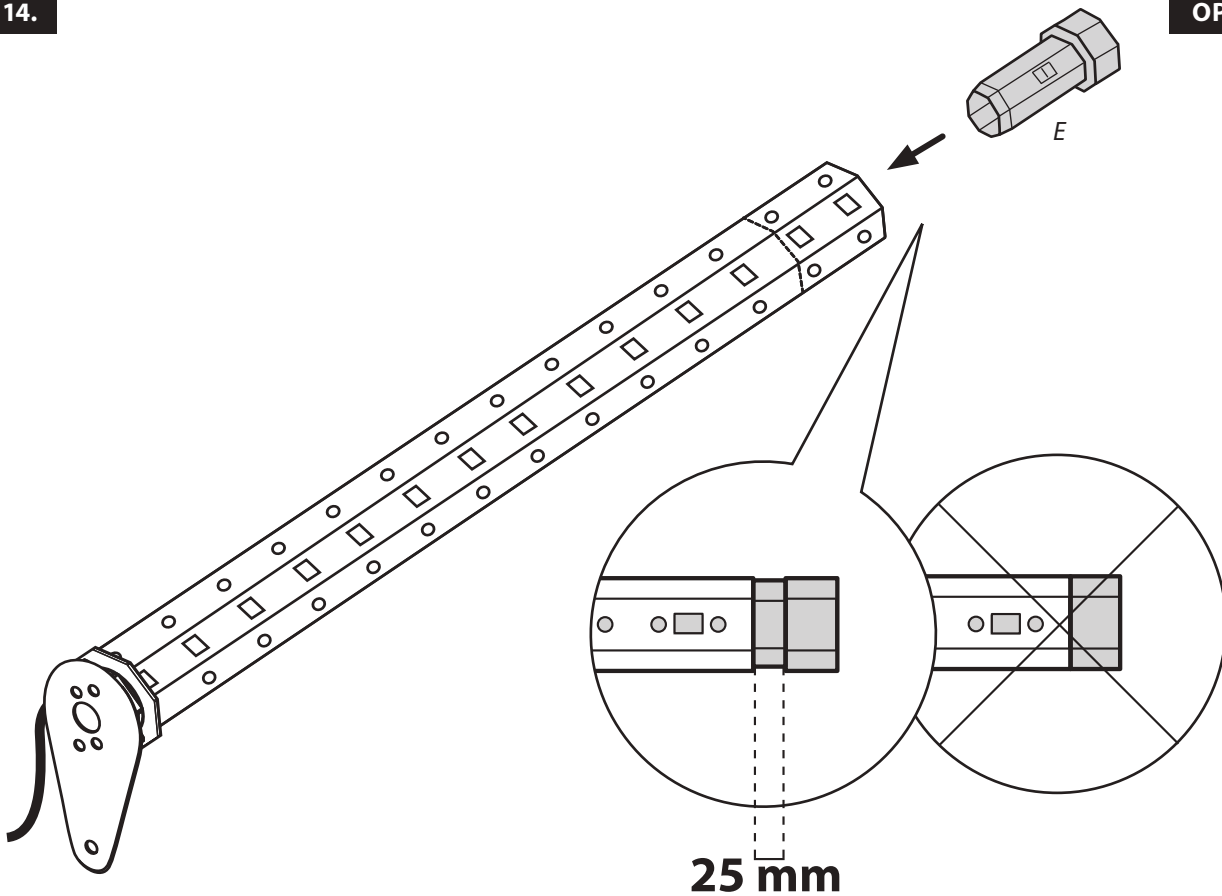
13.

OPTION B



14.

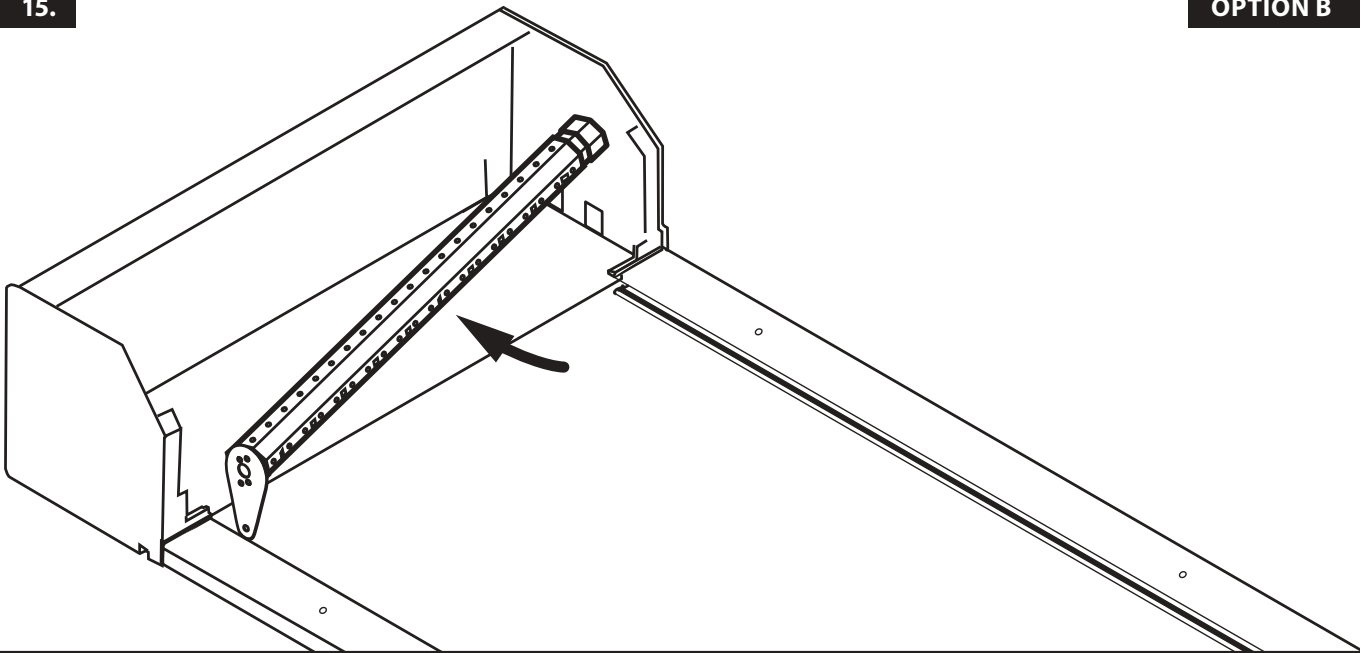
OPTION B



15.

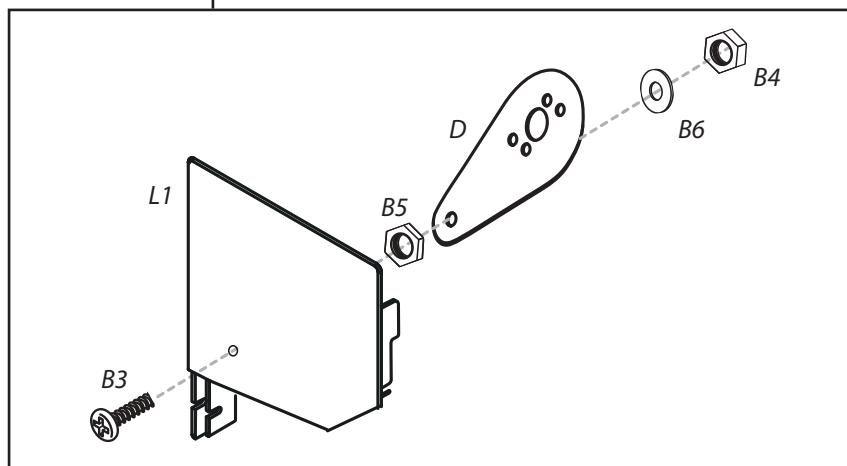
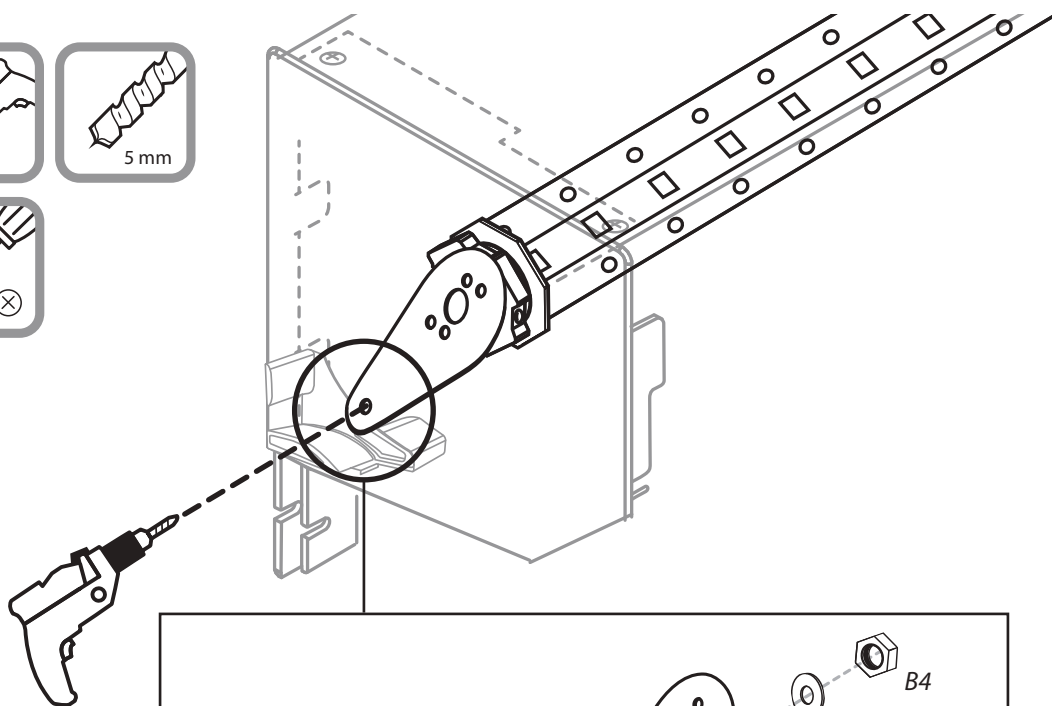
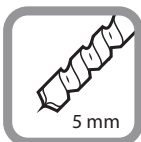
OPTION B

DE



16.

OPTION B

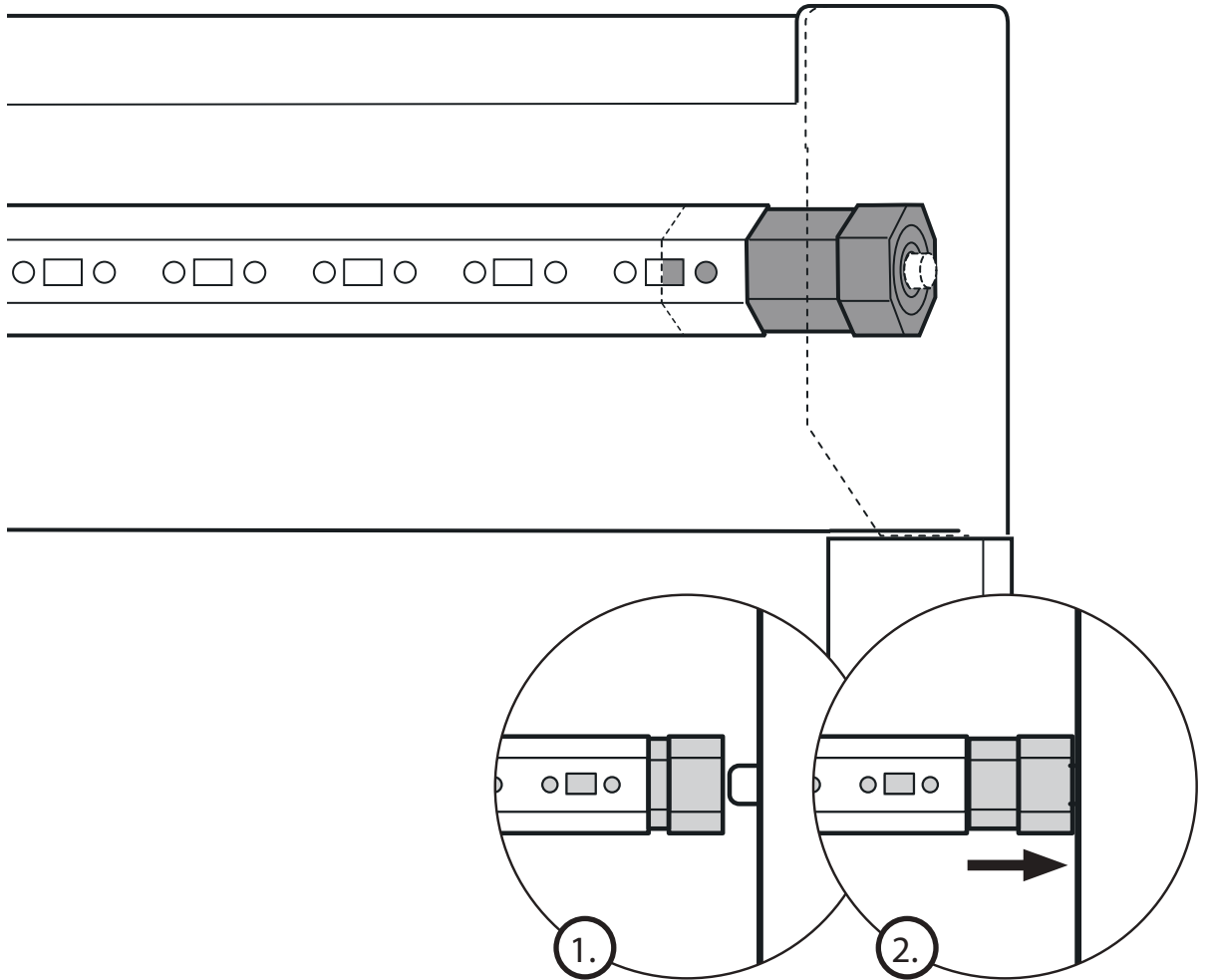


Motorlager (D) in das Seitenteil legen und mit der Spitze in Richtung Einlauftrichter ausrichten. Zwischen Seitenteil und Motorlager (D) die Mutter (B5) als Abstandshalter auf die Schraube (B3) setzen. Mit der Bohrmaschine die Öffnung im Seitenteil vorbohren. Die Schraube (B3) am Seitenteil mit der Mutter (B4) befestigen, um das Lager gegen Verdrehung zu sichern.



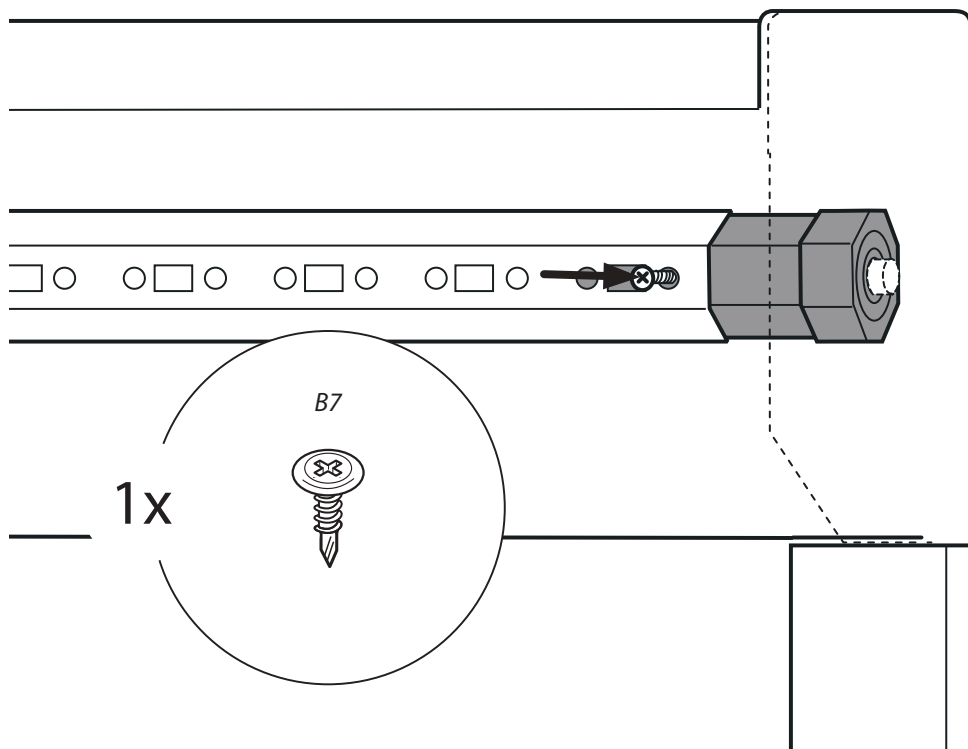
17.

OPTION A + B



18.

OPTION A + B



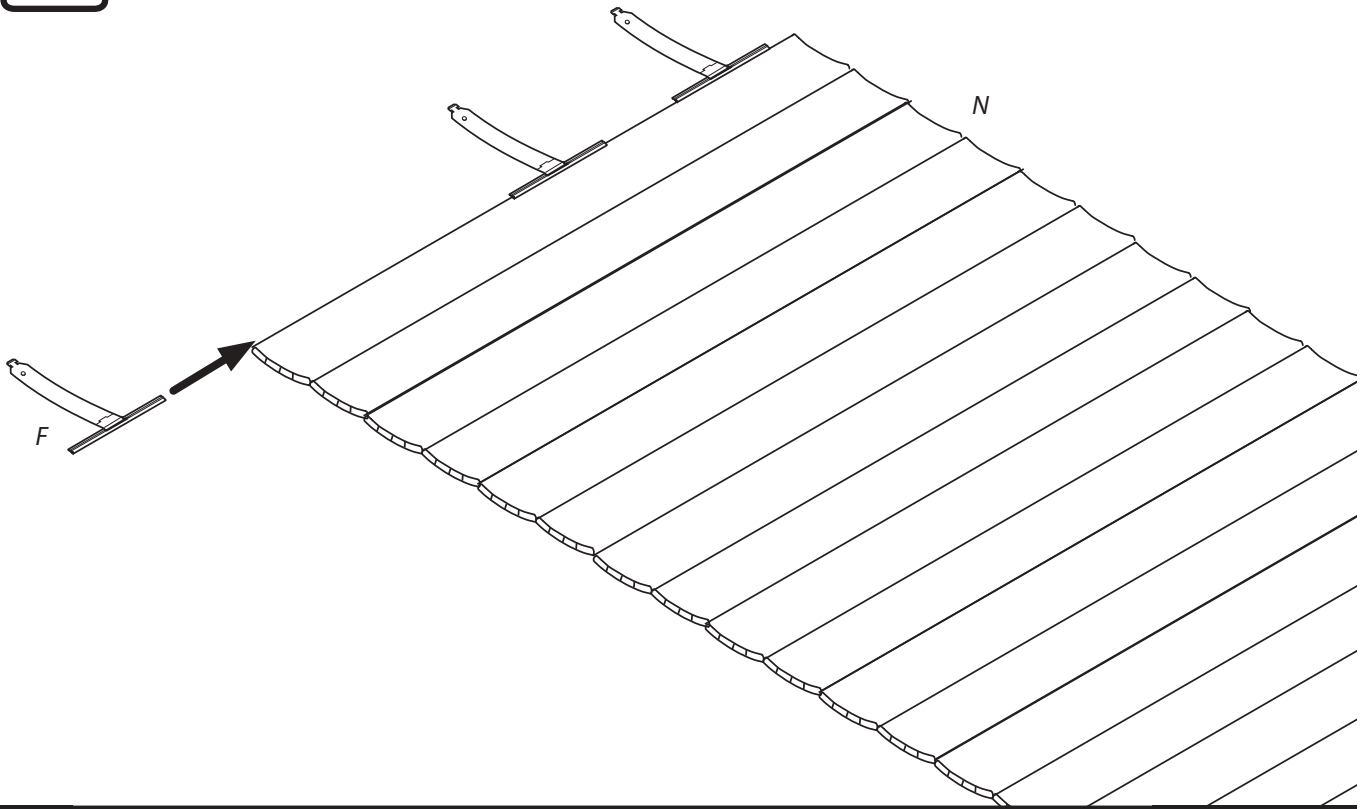
19.

OPTION A + B

DE

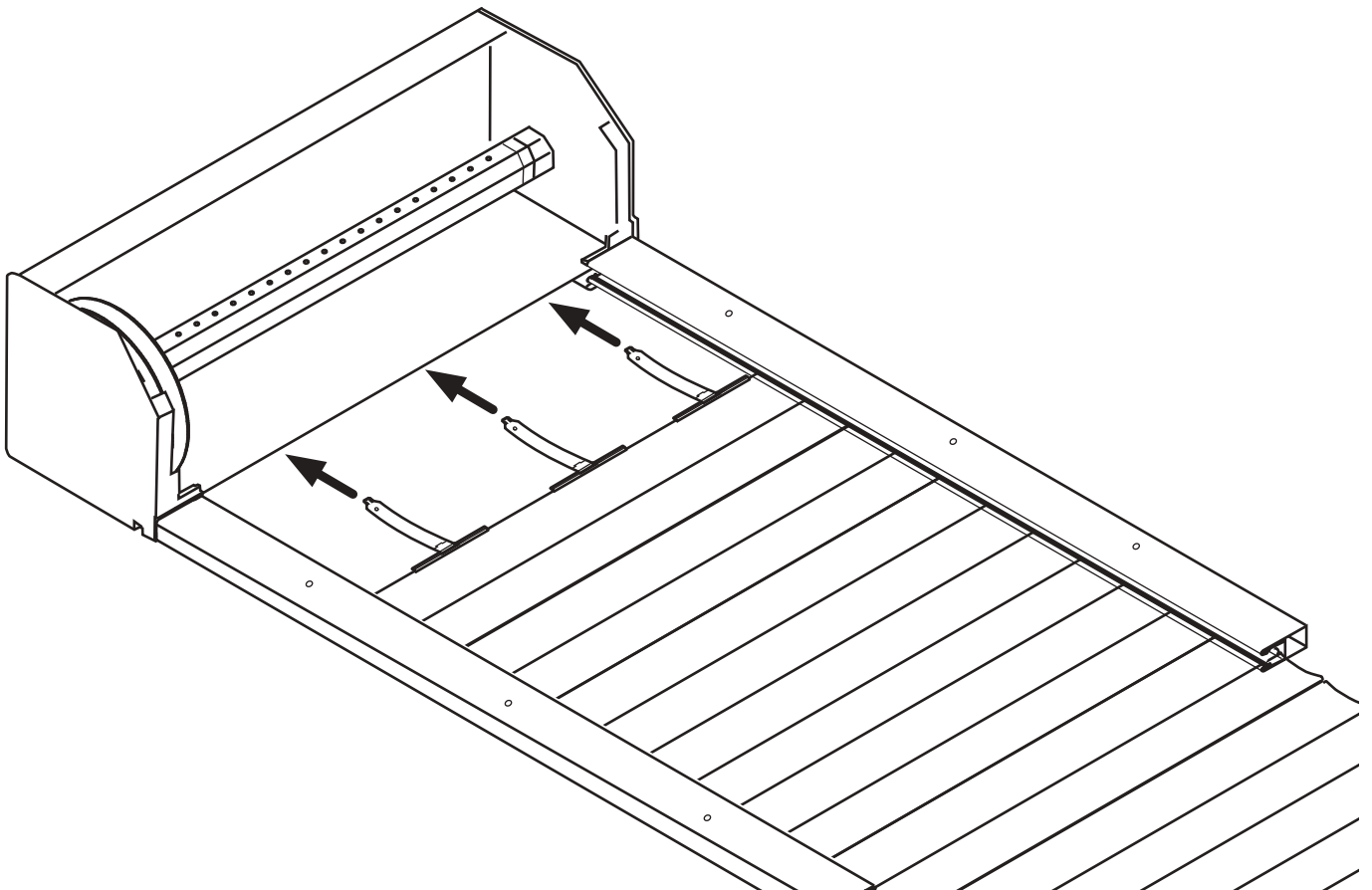


Je nach Panzerbreite sind hier 2 bzw. 3 Rollladenaufhängungen im Lieferumfang vorhanden und daraufhin einzusetzen.



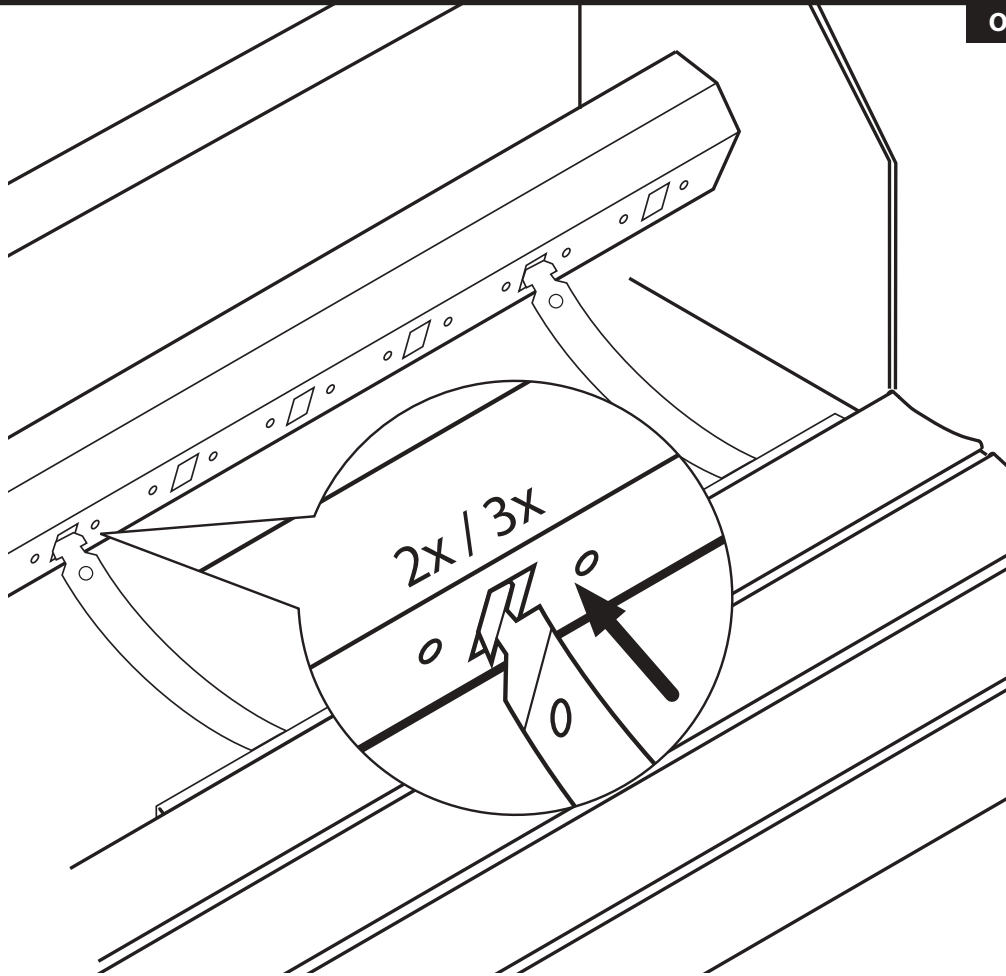
20.

OPTION A + B



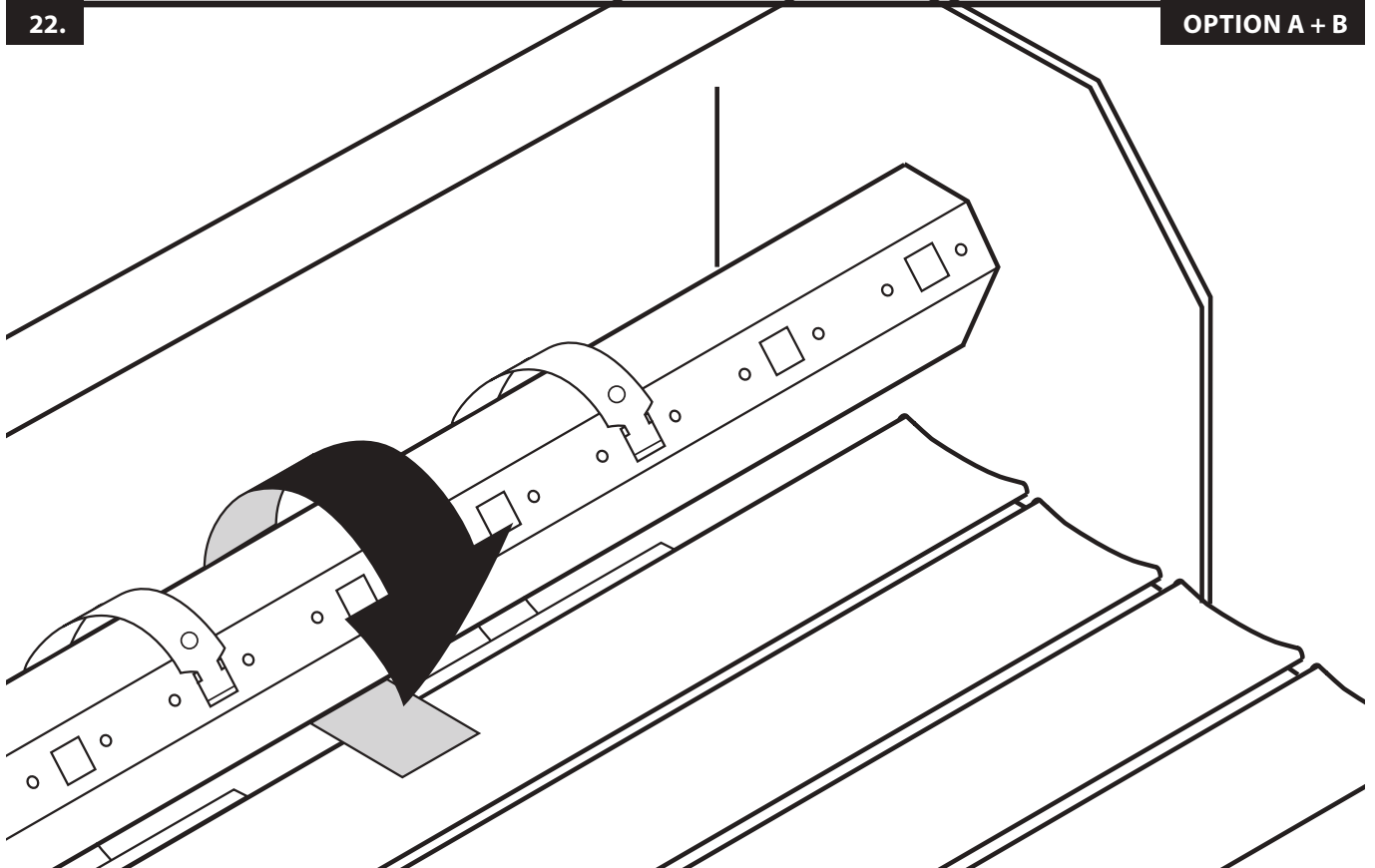
21.

OPTION A + B



22.

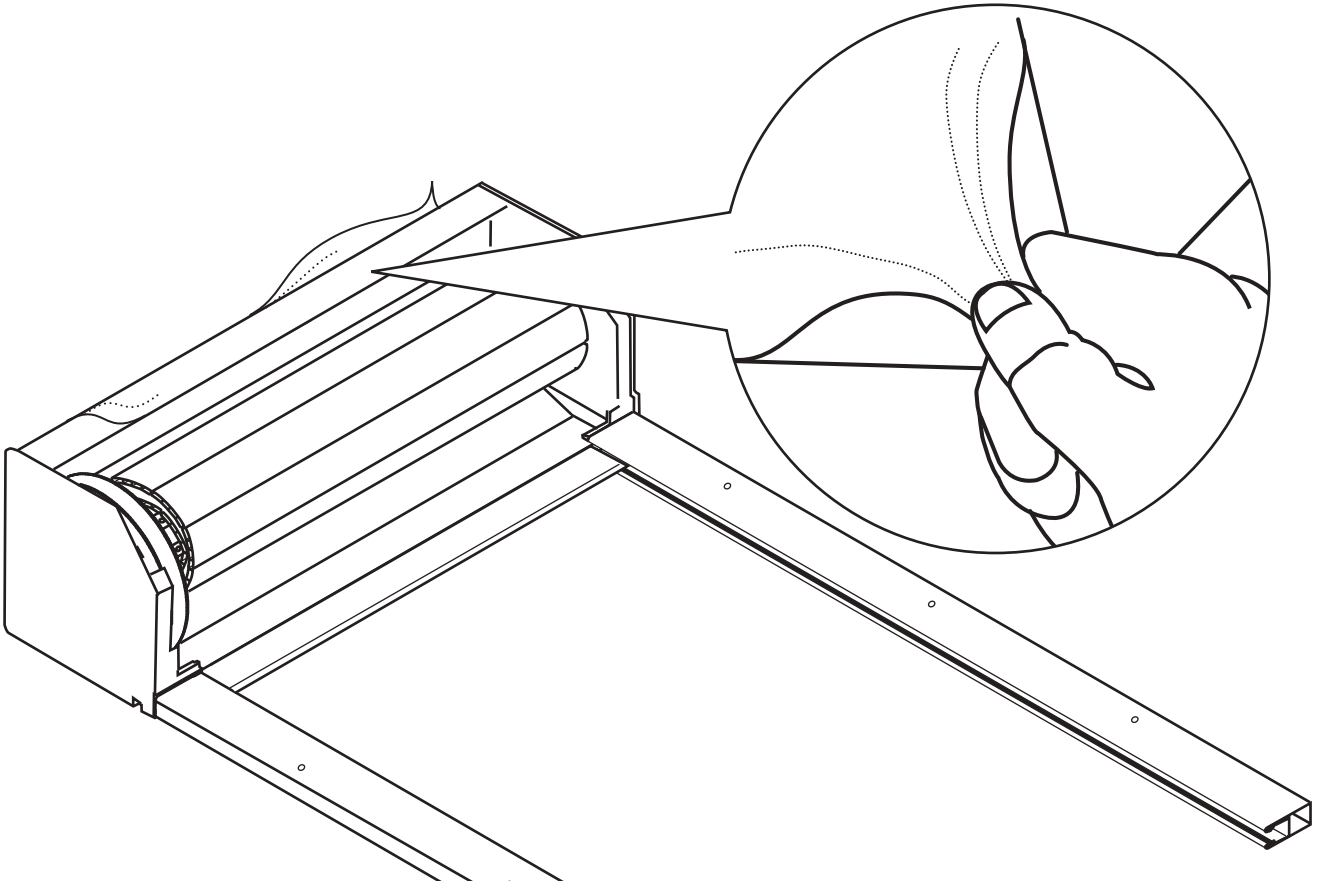
OPTION A + B



23.

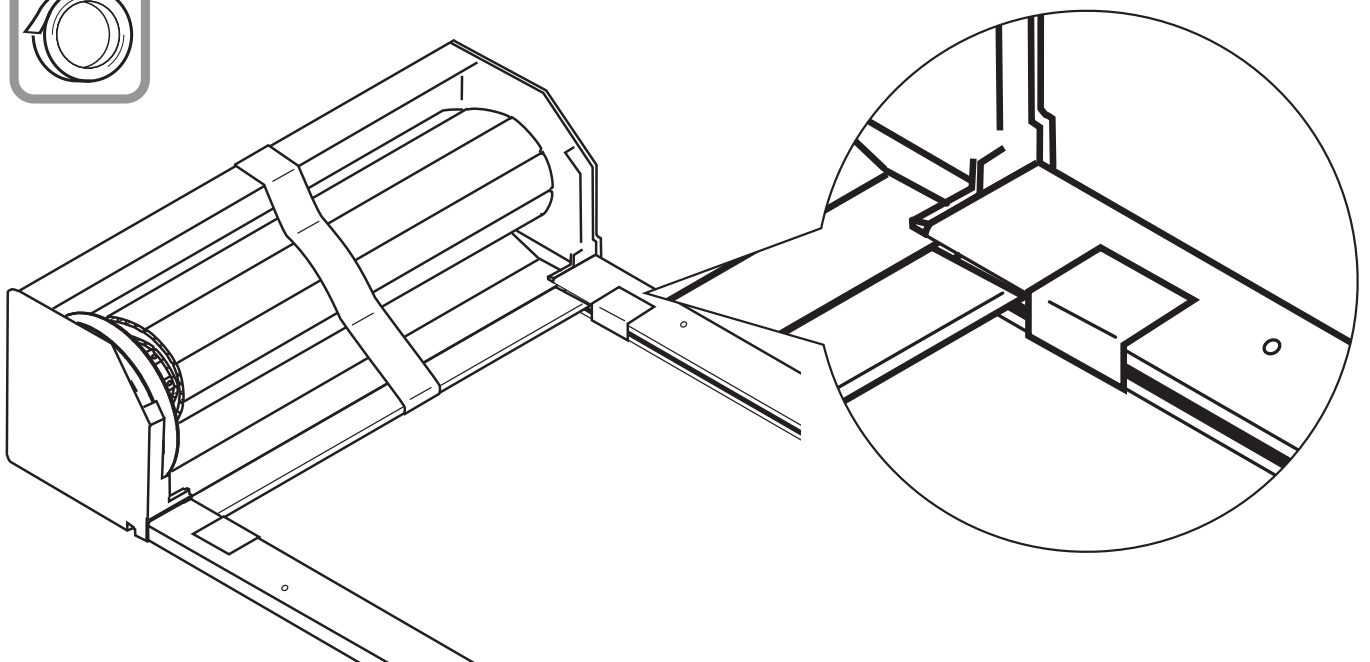
OPTION A + B

DE



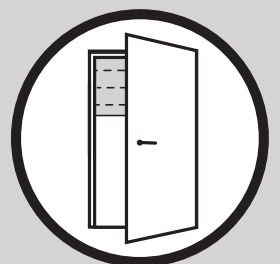
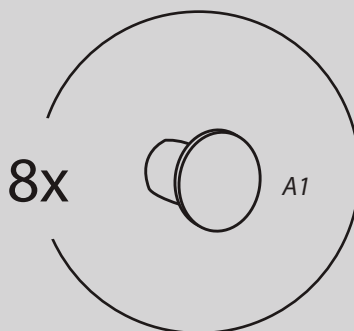
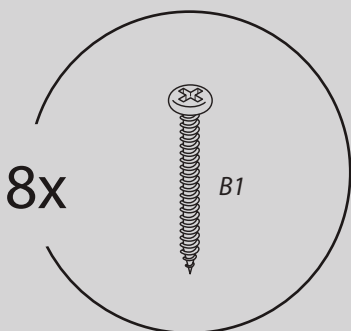
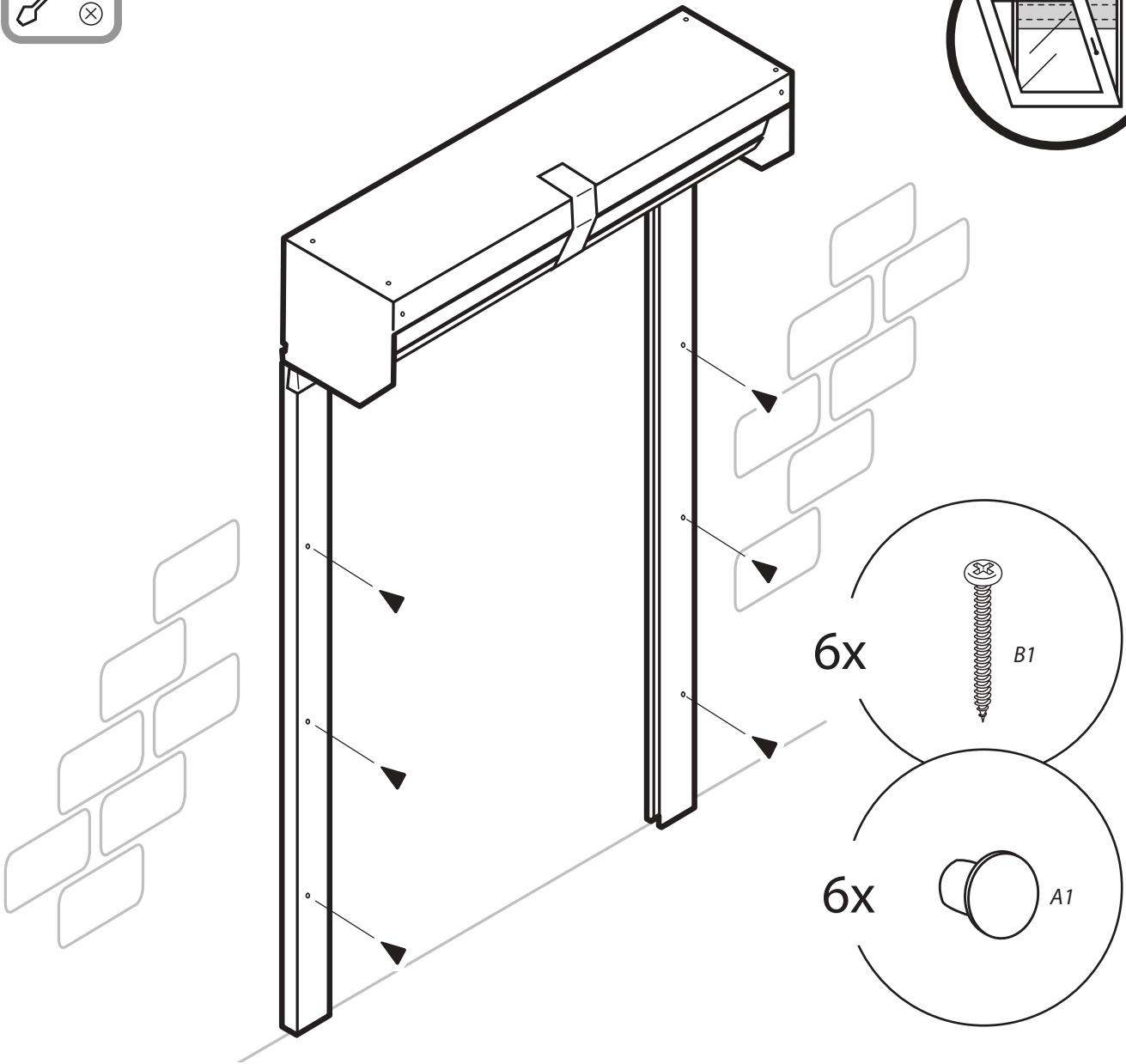
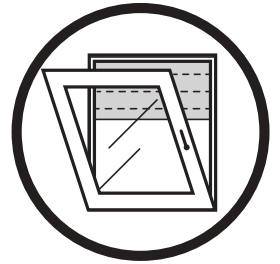
24.

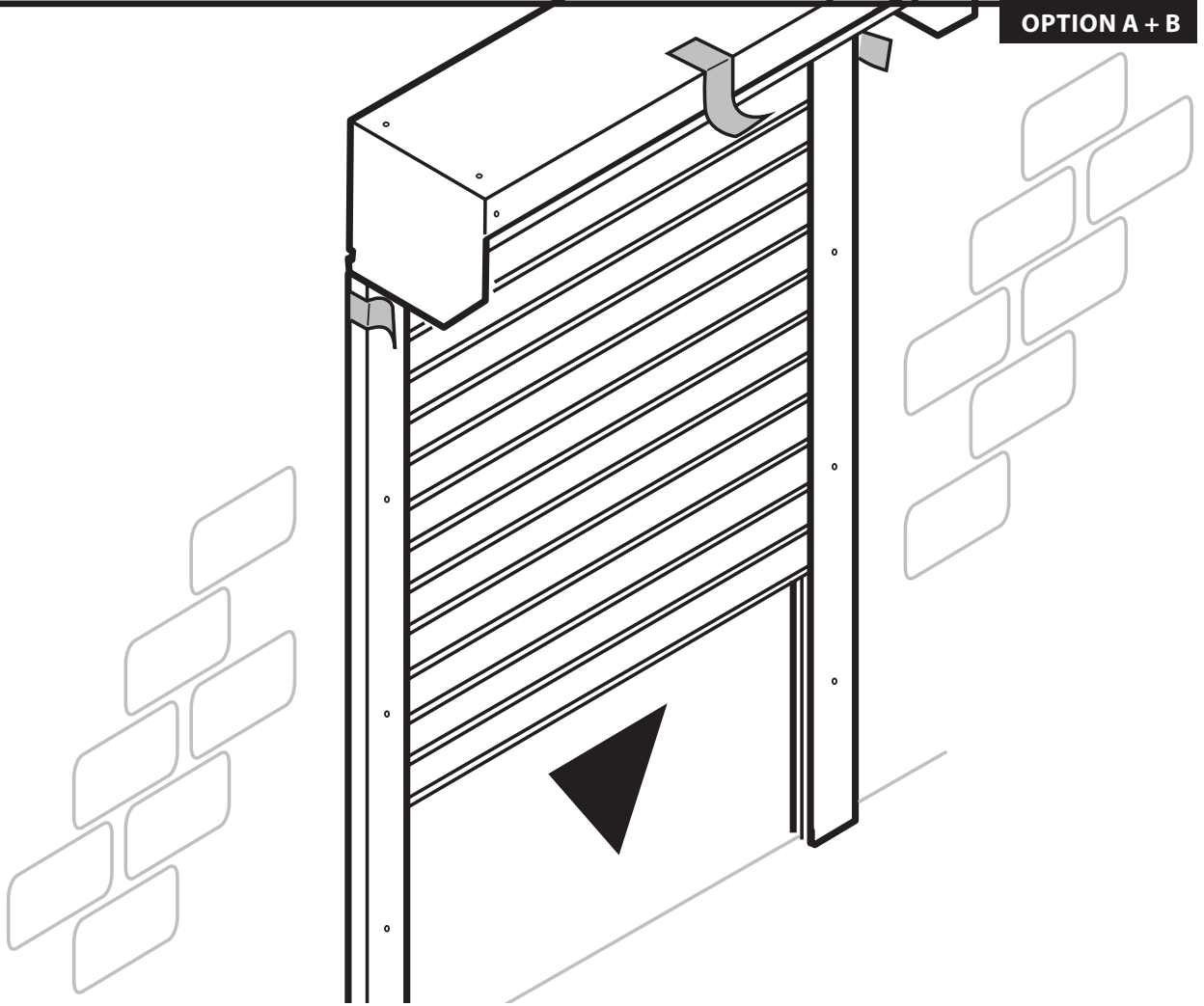
OPTION A + B



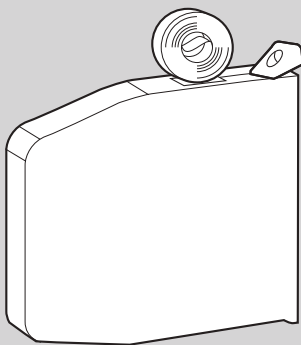
25.

OPTION A + B





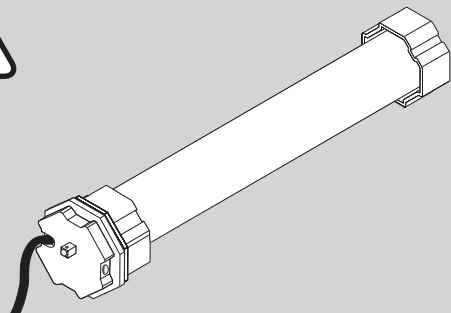
OPTION A

**BEDIENSET ANLEITUNG**

Es folgt der Einbau des Gurtwicklers.
Wechseln Sie nun zu der Montageanleitung ihres Bediensets (39073), lesen Sie die Sicherheitshinweise sorgfältig durch und bauen Sie den Gurtwickler ein.

Nach dem Einbau des Gurtwicklers, befolgen Sie die letzten Schritte in dieser Anleitung (Seite 37f., Schritt 27 bis 30).

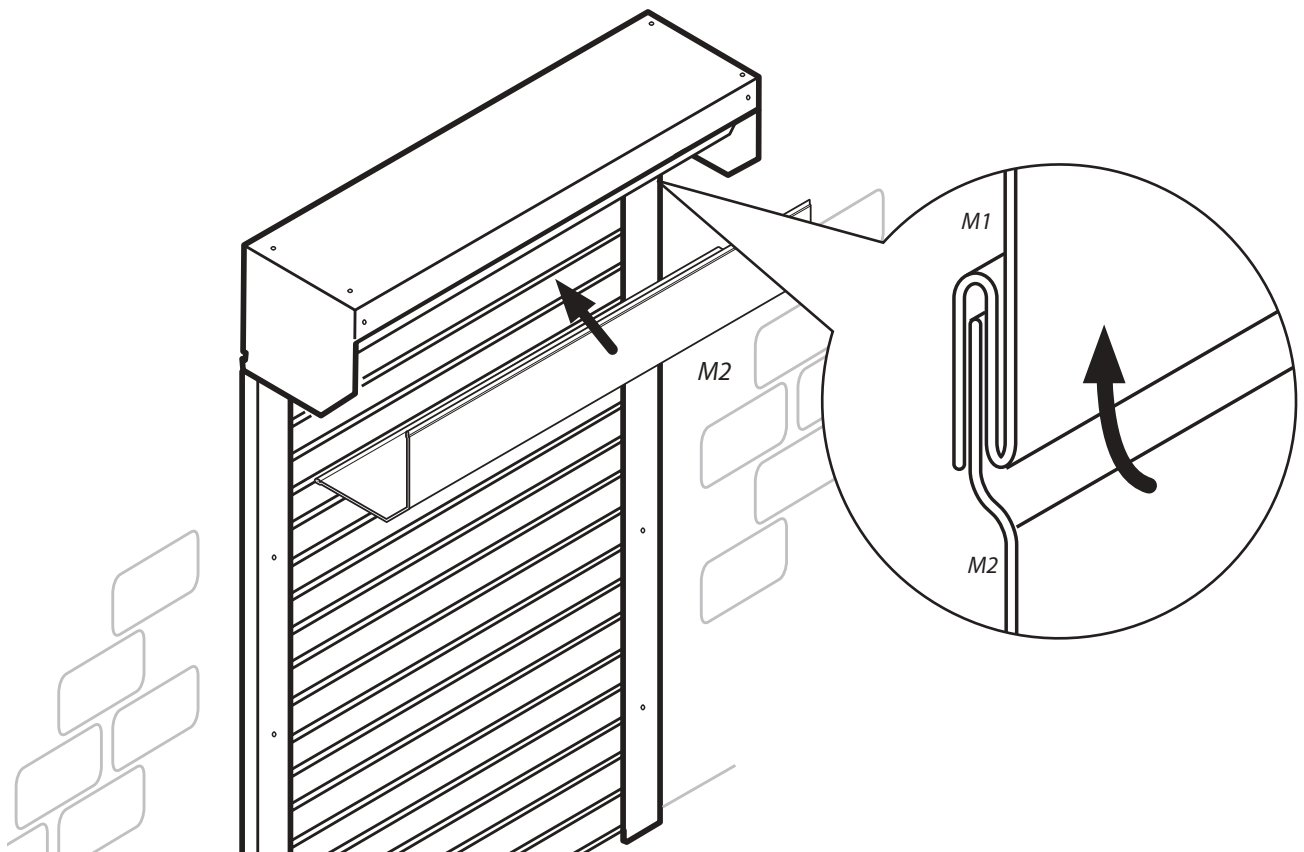
OPTION B

**ROLLLADENMOTOR ANLEITUNG**

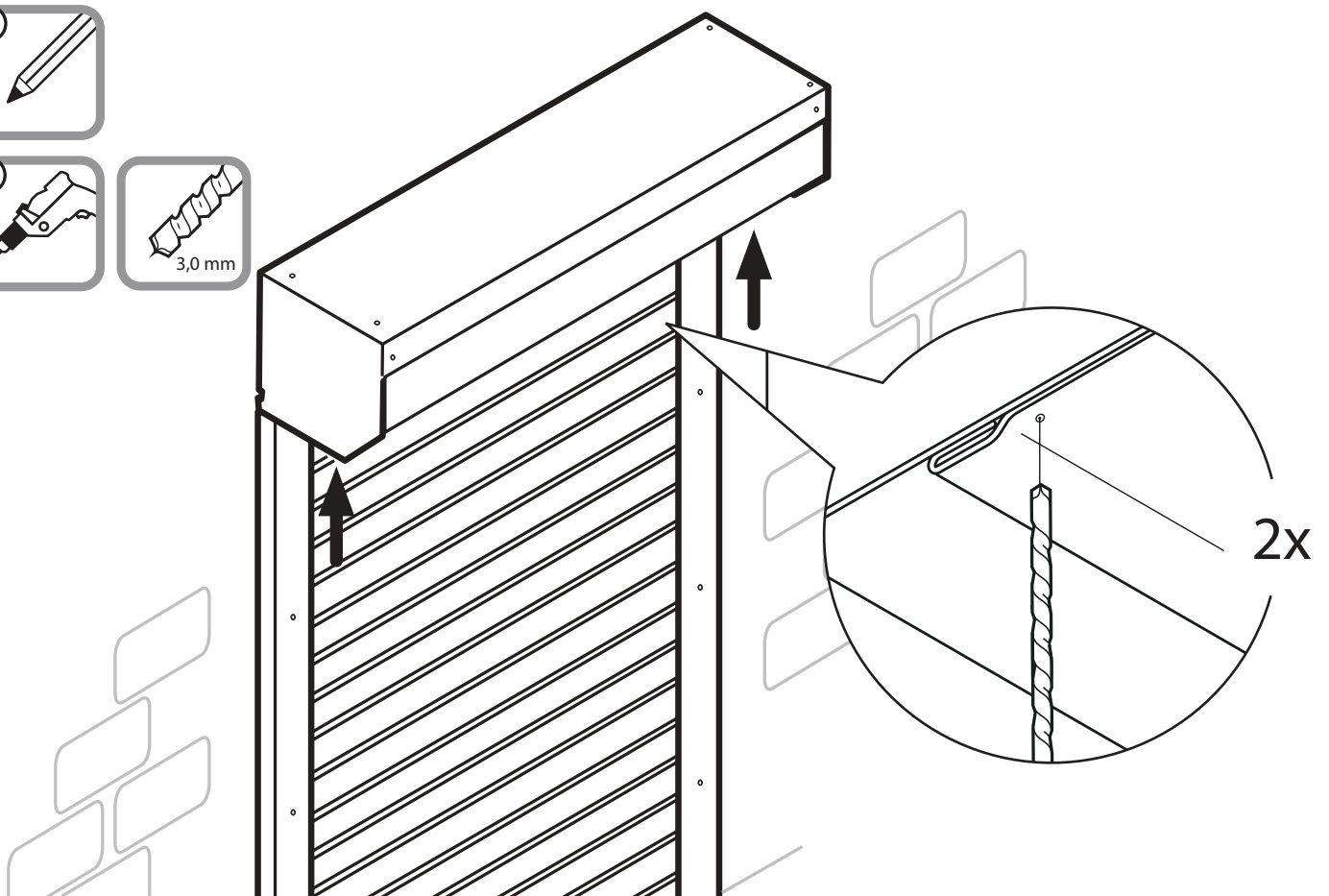
Es folgt die Endlageneinstellung des Motors. Wechseln Sie nun zu der Montageanleitung ihres Motors und lesen Sie die Sicherheitshinweise sorgfältig durch, um dann den Punkt „Hinweise zur Endlageneinstellung“ (Standard / Plus) oder „B Rollladenmotor in Lernbereitschaft versetzen“ (Premium).

Nach dem Einstellen des Motors, befolgen Sie die letzten Schritte in dieser Anleitung (Seite 38f., Schritt 27 bis 30).

27.

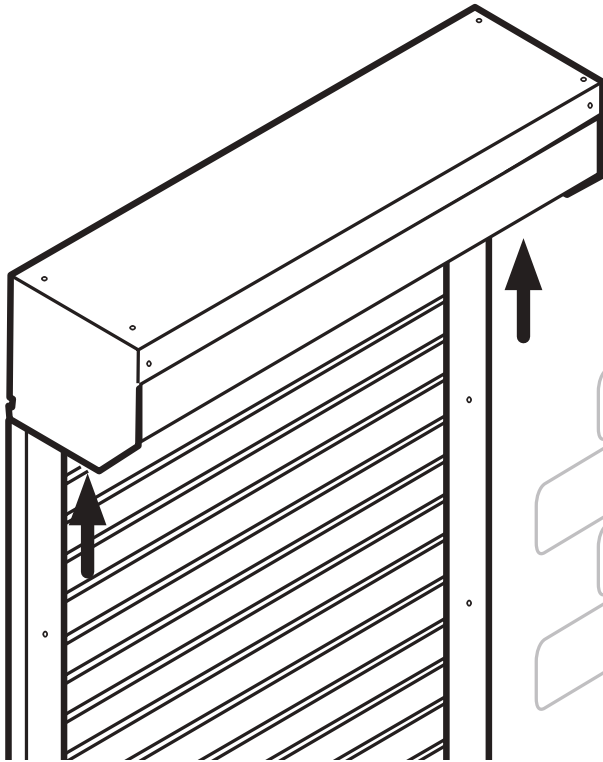


28.

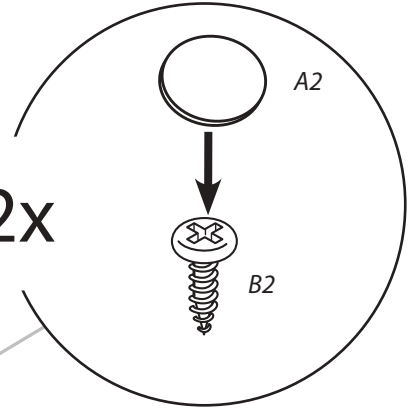


29.

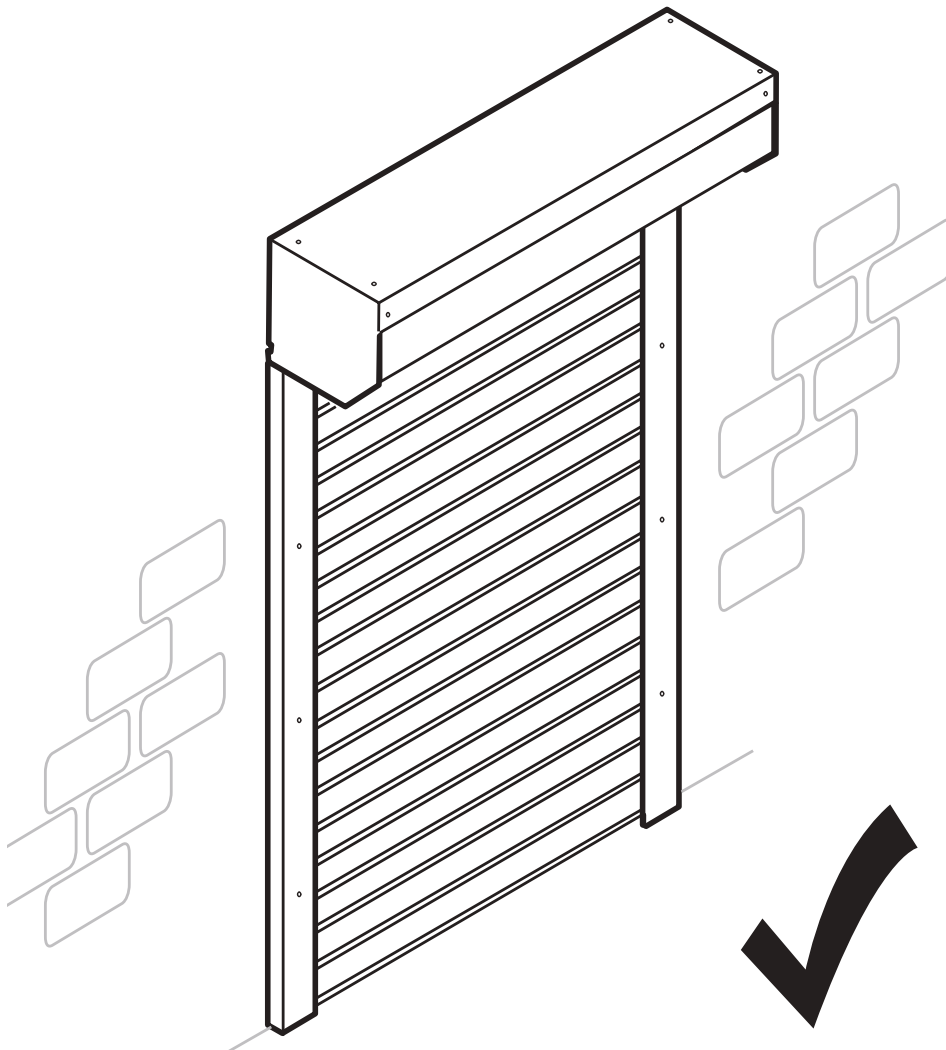
DE



2x



30.





Kunden-Service

Bei Garantie, Ersatzteilbedarf oder Fragen rund um die sachgemäße Montage Ihres Produktes wenden Sie sich bitte an unseren Kunden-Service.

Erreichbarkeit:

Tel +49 (0)271 89056-444
Fax +49 (0)271 89056-398

Alfred Schellenberg GmbH

An den Weiden 31
57078 Siegen
service@schellenberg.de